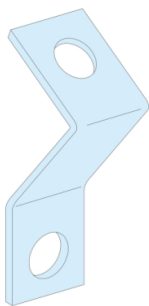


# Fiche technique du produit

Spécifications



## PrismaSeT G - Support 45° pour rail DIN ou barre de terre

LVS03005

Statut commercial: Commercialisé

### Principales

Gamme	PrismaSeT
Gamme de produit	PrismaSeT G
Type de produit ou équipement	Support
Catégorie d'accessoire / de pièce détachée	Accessoire d'installation
Compatibilité de gamme	PrismaSeT PrismaSeT G rail
Raccordement appareil-armoire	Barre de terre: 45° par vis

### Complémentaires

Mode d'installation	Par vis
Support de montage	Montants fonctionnels
Description d&apost;installation	Armoire au sol - largeur 600 mm Coffret mural - largeur 600 mm Gaine d'armoire - largeur 300 mm Gaine de coffret - largeur 300 mm
Quantité par lot	Lot de 2
Hauteur	20 mm
Largeur	432 mm
Couleur	Naturel
Poids du produit	0,06 kg

### Emballage

Type d'emballage 1	PCE
Nombre d'unité par paquet	1
Hauteur de l'emballage 1	2,0 cm
Largeur de l'emballage 1	2,2 cm
Longueur de l'emballage 1	6,8 cm
Poids de l'emballage (Kg)	57,0 g
Type d'emballage 2	S02
Nb produits dans l'emballage 2	100
Hauteur de l'emballage 2	15,0 cm
Largeur de l'emballage 2	30,0 cm
Longueur de l'emballage 2	40,0 cm
Poids de l'emballage 2	5,98 kg

# Garantie contractuelle

---

Garantie (en mois)

18



## Environmental Data

Schneider Electric vise à atteindre le statut de Net Zero d'ici 2050 grâce à des partenariats avec la chaîne logistique, des matériaux à faible impact et une circularité via notre campagne en cours "Use Better, Use Longer, Use Again" pour prolonger la durée de vie des produits et leur recyclabilité.

[Environmental Data expliquées >](#)



### Empreinte environnementale

Profil environnemental

[Profil environnemental du Produit](#)

## Use Better



### Matières et Substances

Emballage avec carton recyclé

Oui

Emballage sans plastique

Oui

Directive UE RoHS

[Conforme](#)

Règlementation REACH

[Référence ne contenant pas de SVHC au-delà du seuil](#)

Statut sur la présence d'halogène

Produit avec composants plastiques sans halogènes

sans PVC

Oui

Sans silicone

Oui

## Use Longer



### Prolongation de vie

Réparation

Non

## Use Again



### Réemballer et réuser

Profil de circularité

Pas d'opérations particulières de recyclage requises

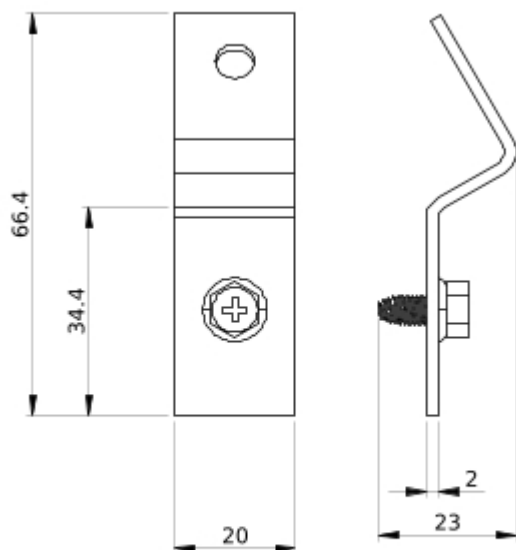
Reprise

Oui

Technical Illustration

Dimensions

---



- All dimensions are approximate and are in
- Also see technical documentation.