

Fiche technique du produit

Spécifications



EasyPact CVS - Interrupteur CVS250NA 250A 4P

LV525426

Statut commercial: Commercialisé

Principales

Gamme de produit	EasyPact CVS100...250
Gamme	EasyPact
Nom du produit	EasyPact CVS
Nom de l'appareil	CVS250NA
Type de produit ou équipement	Interrupteur-sectionneur
Application de l'appareil	Distribution
Description des pôles	4P
Type de réseau	CA
[Ie] courant assigné d'emploi	AC-22A : 250 A CA 50/60 Hz 220/240 V AC-22A : 250 A CA 50/60 Hz 380/415 V AC-22A : 250 A CA 50/60 Hz 440 V AC-23A : 250 A CA 50/60 Hz 220/240 V AC-23A : 250 A CA 50/60 Hz 380/415 V AC-23A : 250 A CA 50/60 Hz 440 V
[Ith] courant thermique conventionnel	250 A à 50 °C
[Icm] pouvoir assigné de fermeture en court-circuit	75 kA avec disjoncteur de protection en amont 4,9 kA sectionneur seulement
Codification du pouvoir de coupure	NA
Aptitude au sectionnement	Oui se conformer à EN 60947-3 Oui se conformer à CEI 60947-3
Catégorie d'emploi	AC-23A AC-22A
Protection différentielle	Sans

Complémentaires

Fréquence du réseau	50/60 Hz
Type de commande	Par maneton
Mode d'installation	Fixe
Support de montage	Plaque arrière
Raccordement amont	Avant
Raccordement aval	Avant
[Icw] courant assigné de courte durée admissible	1,35 kA pendant 20 s se conformer à CEI 60947-3 3,5 kA pendant 1 s se conformer à CEI 60947-3 3,5 kA pendant 3 s se conformer à CEI 60947-3
Coupure pleinement apparente	Oui
Coupure visible	Non

Clause de non-responsabilité: Cette documentation ne vise pas à remplacer et ne doit pas être utilisée pour déterminer l'adéquation ou la fiabilité de ces produits pour des applications spécifiques d'utilisateurs. Cette documentation ne vise pas à remplacer et ne doit pas être utilisée pour déterminer l'adéquation ou la fiabilité de ces produits pour des applications spécifiques d'utilisateurs.

Durée de vie mécanique	20000 cycle conforme à CEI 60947-3
Durée de vie électrique	AC-22A: 6500 cycle 415 V CA 50/60 Hz In conforme à CEI 60947-3 AC-23A: 6500 cycle 415 V CA 50/60 Hz In conforme à CEI 60947-3
"Pas" de raccordement	35 mm
Hauteur	161 mm
Largeur	140 mm
Profondeur	86 mm
Poids du produit	2,8 kg

Environnement

Normes	EN 60947-3 CEI 60947-3
Certifications du produit	CEI GOST
Classe de protection contre les chocs électriques	Classe II
Degré de pollution	3 se conformer à CEI 60664-1
Température de l'air ambiant en fonctionnement	-25...70 °C
Température de l'air ambiant pour le stockage	-50...85 °C

Emballage

Type d'emballage 1	PCE
Nombre d'unité par paquet	1
Hauteur de l'emballage 1	14,000 cm
Largeur de l'emballage 1	15,000 cm
Longueur de l'emballage 1	19,200 cm
Poids de l'emballage (Kg)	2,625 kg
Type d'emballage 2	S03
Nb produits dans l'emballage 2	6
Hauteur de l'emballage 2	30,000 cm
Largeur de l'emballage 2	30,000 cm
Longueur de l'emballage 2	40,000 cm
Poids de l'emballage 2	16,150 kg
Type d'emballage 3	P12
Nb produits dans l'emballage 3	144
Hauteur de l'emballage 3	104,000 cm
Largeur de l'emballage 3	80,000 cm
Longueur de l'emballage 3	120,000 cm
Poids de l'emballage 3	392,000 kg

Garantie contractuelle

Garantie (en mois)	18
--------------------	----

Schneider Electric vise à atteindre le statut de Net Zero d'ici 2050 grâce à des partenariats avec la chaîne logistique, des matériaux à faible impact et une circularité via notre campagne en cours "Use Better, Use Longer, Use Again" pour prolonger la durée de vie des produits et leur recyclabilité.

[Environmental Data expliquées >](#)

Empreinte environnementale

Empreinte carbone du cycle de vie total	427 kg CO2 eq.
Empreinte carbone de la phase de fabrication [A1 à A3]	18 kg CO2 eq.
Empreinte carbone de la phase de distribution [A4]	0.8 kg CO2 eq.
Empreinte carbone de la phase d'installation [A5]	0.1 kg CO2 eq.
Empreinte carbone de la phase d'utilisation [B2, B3, B4, B6]	404 kg CO2 eq.
Empreinte carbone de la phase de fin de vie [C1 à C4]	5 kg CO2 eq.
Profil environnemental	Profil environnemental du Produit

Use Better

Matières et Substances

Emballage avec carton recyclé	Oui
Emballage sans plastique	Non, nous avons minimisé l'utilisation du plastique dans l'emballage conformément aux réglementations et aux normes de qualité et de sécurité
Numéro SCIP	49bf38c5-56a0-475d-90bd-a88ef3d2ace2
Directive UE RoHS	Conforme Par Exemption
Règlementation REACH	Référence contenant des SVHC au-delà du seuil

Use Longer

Prolongation de vie

Réparation	Non
------------	-----

Use Again

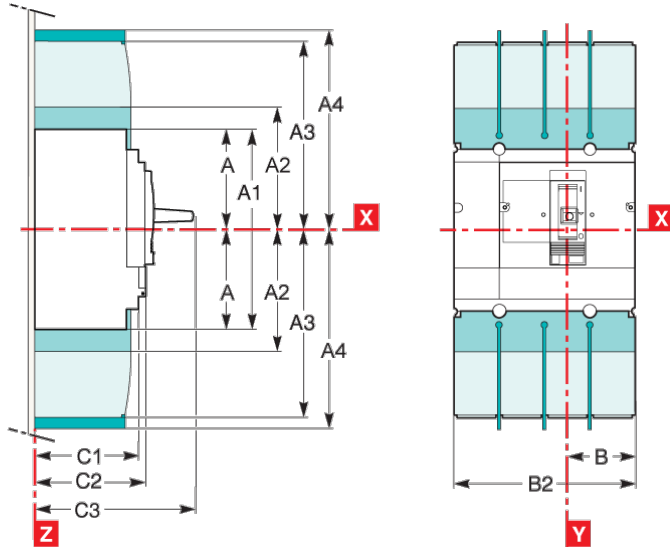
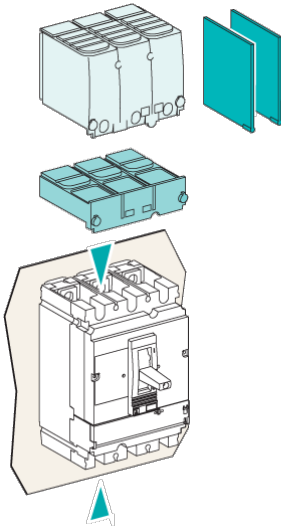
Réemballer et réuser

Potentiel de recyclabilité, en %	57
Profil de circularité	Informations de fin de vie
Reprise	Oui
Label DEEE	 Sur le marché de l'Union Européenne, le produit doit être mis au rebut selon un protocole spécifique de collecte des déchets et ne jamais être jeté dans une poubelle d'ordures ménagères.

Fiche technique du produit

LV525426

Dimensions Drawings



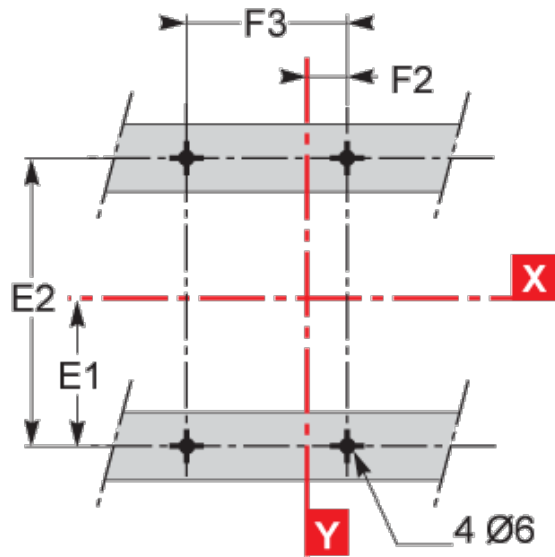
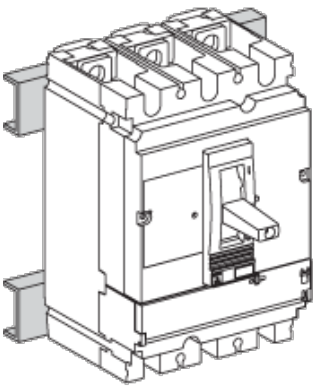
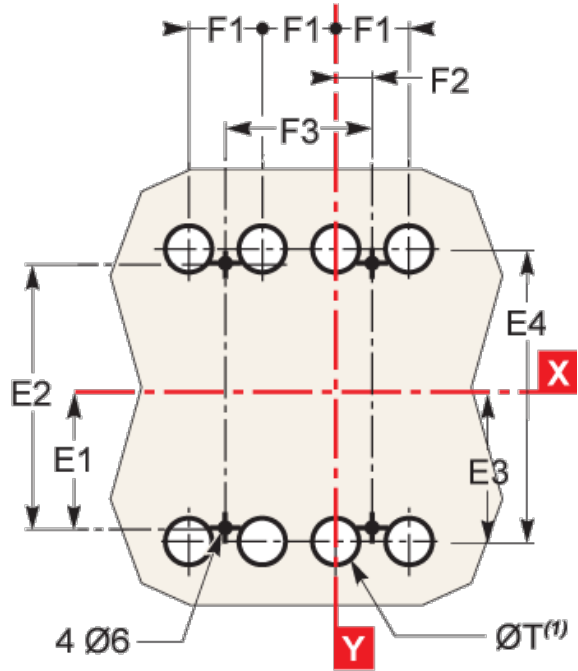
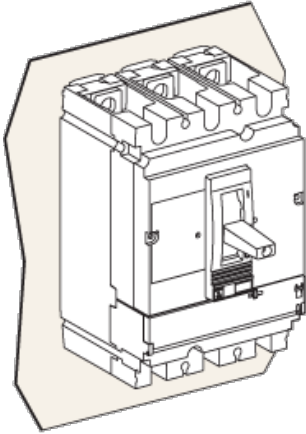
Type	A	A1	A2	A3	A4	A5	A6	A7	A8	A9	B	B1	B2	C1	C2	C3	E1
CVS100/160/250	80.5	161	94	145	178.5	155.5	236	169	220	253.5	52.5	105	140	81	86	111 ⁽²⁾	62.5
CVS400/630	127.5	255	142.5	200	237	227.5	355	242.5	300	337	70	140	185	95.5	110	168	100
Type	E2	E3	E4	E5	E6	E7	E8	F1	F2	F3	G1	G2	G3	G4	G5	ØT	U
CVS100/160/250	125	70	140	137.5	200	145	215	35	17.5	70	95	75	13.5	23	17.5	24	y 32
CVS400/630	200	113.5	227	200	300	213.5	327	45	22.5	90	-	-	-	-	-	32	y 35

(2) C3=126mm for EasyPact CVS250B/F.

Fiche technique du produit

LV525426

Assembly



Type	A	A1	A2	A3	A4	A5	A6	A7	A8	A9	B	B1	B2	C1	C2	C3	E1
CVS100/160/250	80.5	161	94	145	178.5	155.5	236	169	220	253.5	52.5	105	140	81	86	111 ⁽²⁾	62.5
CVS400/630	127.5	255	142.5	200	237	227.5	355	242.5	300	337	70	140	185	95.5	110	168	100
Type	E2	E3	E4	E5	E6	E7	E8	F1	F2	F3	G1	G2	G3	G4	G5	ØT	U
CVS100/160/250	125	70	140	137.5	200	145	215	35	17.5	70	95	75	13.5	23	17.5	24	y32
CVS400/630	200	113.5	227	200	300	213.5	327	45	22.5	90	-	-	-	-	-	32	y35

(2) C3=126mm for EasyPact CVS250B/F.

Offer Marketing Illustration

Product benefits / Features



EasyPact CVS Range Accessories



Cable connectors



Terminal extension - Spreader



Terminal extension



Auxiliary contact



Terminal shield



Interphase barriers



Direct rotary handle



Extended rotary handle



Earth leakage protection

Offer Marketing Illustration

Product benefits / Features

EasyPact CVS

Technical Benefits



- MCCB with adjustable setting, rated from 16 to 630A in 3 standard sizes
- Breaking capacity from 25 to 50kA at 400/415V, 3 and 4 pole versions
- Vast range of protection options, thermal-magnetic, electronic and earth leakage
- Deliver a high level of performance and cost-saving functionality
- Coordinated with selectivity and cascading for ACBs, MCCBs, MCBs

Offer Marketing Illustration

Product benefits / Features

EasyPact CVS Moulded Case Circuit Breaker



Safe

Unlock unparalleled safety and control with our wire's unique ability to safely isolate and replace auxiliaries, even with an energized circuit breaker.



Reliable

It meets IEC 60947-2 standards for quality, high endurance, and fault current limitation technology, providing superior safety and protection.



Simple

Effortless retrofitting and seamless upgrades for enhanced flexibility and performance.



Technical Illustration

Assembly's dimensions

