

# Fiche technique du produit

Spécifications



## CVS250B TM250D 4P3D

LV525313

### Principales

Gamme	EasyPact
Gamme de produit	EasyPact CVS100...250
Nom du produit	EasyPact CVS
Nom de l'appareil	CVS250B
Type de produit ou équipement	Disjoncteur
Application de l'appareil	Distribution
Description des pôles	4P
Description des pôles protégés	3D
Protection contre les fuites à la terre (avec Vigi)	Sans
[In] courant nominal	250 A à 40 °C
Type de réseau	CA
Catégorie d'emploi	Catégorie A
[Icu] Pouvoir de coupure	40 kA Icu à 220/240 V CA 50/60 Hz conforme à CEI 60947-2 25 kA Icu à 380/415 V CA 50/60 Hz conforme à CEI 60947-2 20 kA Icu à 440 V CA 50/60 Hz conforme à CEI 60947-2
Nom du déclencheur	TM-D
Technologie du déclencheur	Thermique-magnétique
Calibre du déclencheur	250 A à 40 °C
Type de protection	Protection surcharge (thermique) Protection (magnétique) court-circuit

### Complémentaires

[Uimp] tension assignée de tenue aux chocs	8 kV conforming to EN/IEC 60947-2
Fréquence du réseau	50/60 Hz
Codification du pouvoir de coupure	B
[Ics] pouvoir assigné de coupure de service	15 kA à 440 V CA 50/60 Hz se conformer à CEI 60947-2 25 kA à 380/415 V CA 50/60 Hz se conformer à CEI 60947-2 40 kA à 220/240 V CA 50/60 Hz se conformer à CEI 60947-2
Position neutre	Gauche
Durée de vie mécanique	20000 cycle
Durée de vie électrique	10000 cycle 415 V In conforme à CEI 60947-2
Type de commande	Par maneton

Zone de réglage de protection thermique	175...250 A
Réglage de protection du neutre	Sans protection (3D)
Type de réglage du seuil long retard (I <sub>r</sub> )	Réglable
Plage de réglage du seuil long retard	0,7...1 x I <sub>n</sub>
Type de réglage de la temporisation	Fixe
Type de réglage du seuil instantané (I <sub>i</sub> )	Fixe
Plage de réglage du seuil instantané	2500 A
Coupure pleinement apparente	Oui
Support de montage	Plaque arrière
Mode d'installation	Fixe
Raccordement amont	Avant
Raccordement aval	Avant
Mode de raccordement	Connexion à vis
"Pas" de raccordement	35 mm
Code de compatibilité	CVS250
Largeur	140 mm
Profondeur	86 mm
Hauteur	161 mm
Poids du produit	2,2 kg

## Environnement

Normes	EN 60947-2 CEI 60947-2
Certifications du produit	GOST CEI
Classe de protection contre les chocs électriques	Classe II
Degré de pollution	3 se conformer à CEI 60664-1
Degré de protection IP	IP40
Température de l'air ambiant en fonctionnement	-25...70 °C
Température de l'air ambiant pour le stockage	-50...85 °C

## Emballage

Type d'emballage 1	PCE
Nombre d'unité par paquet	1
Hauteur de l'emballage 1	14,000 cm
Largeur de l'emballage 1	15,000 cm
Longueur de l'emballage 1	19,000 cm
Poids de l'emballage (Kg)	2,890 kg
Type d'emballage 2	S03
Nb produits dans l'emballage 2	6
Hauteur de l'emballage 2	30,000 cm

Largeur de l'emballage 2	30,000 cm
Longueur de l'emballage 2	40,000 cm
Poids de l'emballage 2	17,828 kg
Type d'emballage 3	P12
Nb produits dans l'emballage 3	48
Hauteur de l'emballage 3	45,000 cm
Largeur de l'emballage 3	80,000 cm
Longueur de l'emballage 3	120,000 cm
Poids de l'emballage 3	154,624 kg

## Garantie contractuelle

Garantie (en mois)	18
--------------------	----

Schneider Electric vise à atteindre le statut de Net Zero d'ici 2050 grâce à des partenariats avec la chaîne logistique, des matériaux à faible impact et une circularité via notre campagne en cours "Use Better, Use Longer, Use Again" pour prolonger la durée de vie des produits et leur recyclabilité.

[Environmental Data expliquées >](#)

### Empreinte environnementale

Empreinte carbone du cycle de vie total	427 kg CO2 eq.
Empreinte carbone de la phase de fabrication [A1 à A3]	18 kg CO2 eq.
Empreinte carbone de la phase de distribution [A4]	0.8 kg CO2 eq.
Empreinte carbone de la phase d'installation [A5]	0.1 kg CO2 eq.
Empreinte carbone de la phase d'utilisation [B2, B3, B4, B6]	404 kg CO2 eq.
Empreinte carbone de la phase de fin de vie [C1 à C4]	5 kg CO2 eq.
Profil environnemental	<a href="#">Profil environnemental du Produit</a>

### Use Better

#### Matières et Substances

Emballage avec carton recyclé	Oui
Emballage sans plastique	Non, nous avons minimisé l'utilisation du plastique dans l'emballage conformément aux réglementations et aux normes de qualité et de sécurité
Numéro SCIP	49bf38c5-56a0-475d-90bd-a88ef3d2ace2
Directive UE RoHS	<a href="#">Conforme Par Exemption</a>
Règlementation REACH	<a href="#">Référence contenant des SVHC au-delà du seuil</a>

### Use Longer

#### Prolongation de vie

Réparation	Non
------------	-----

### Use Again

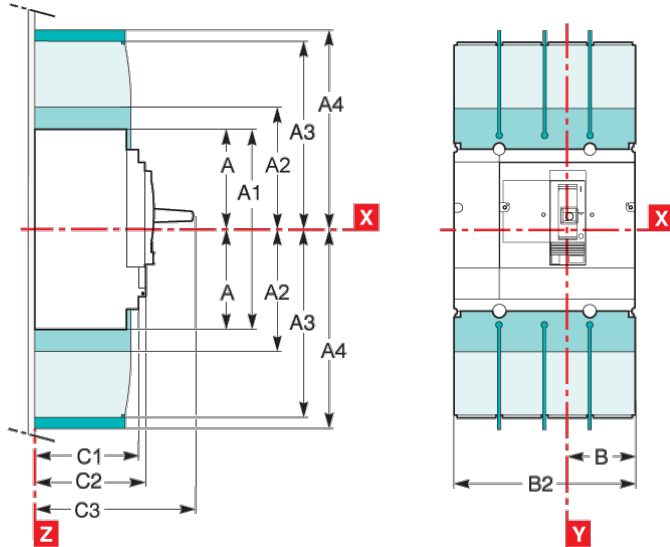
#### Réemballer et réuser

Potentiel de recyclabilité, en %	57
Profil de circularité	<a href="#">Informations de fin de vie</a>
Reprise	Non
Label DEEE	 Sur le marché de l'Union Européenne, le produit doit être mis au rebut selon un protocole spécifique de collecte des déchets et ne jamais être jeté dans une poubelle d'ordures ménagères.

# Fiche technique du produit

## LV525313

### Dimensions Drawings



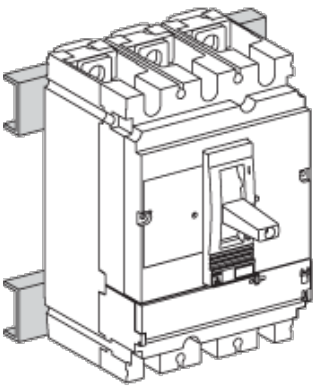
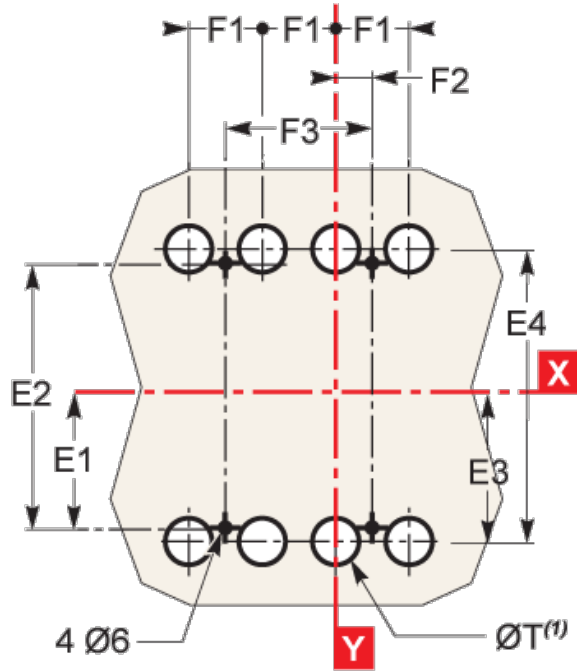
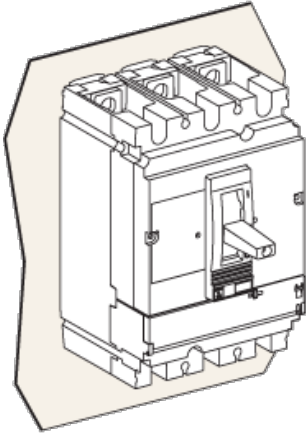
Type	A	A1	A2	A3	A4	A5	A6	A7	A8	A9	B	B1	B2	C1	C2	C3	E1
CVS100/160/250	80.5	161	94	145	178.5	155.5	236	169	220	253.5	52.5	105	140	81	86	111 <sup>(2)</sup>	62.5
CVS400/630	127.5	255	142.5	200	237	227.5	355	242.5	300	337	70	140	185	95.5	110	168	100
Type	E2	E3	E4	E5	E6	E7	E8	F1	F2	F3	G1	G2	G3	G4	G5	ØT	U
CVS100/160/250	125	70	140	137.5	200	145	215	35	17.5	70	95	75	13.5	23	17.5	24	y 32
CVS400/630	200	113.5	227	200	300	213.5	327	45	22.5	90	-	-	-	-	-	32	y 35

(2) C3=126mm for EasyPact CVS250B/F.

# Fiche technique du produit

LV525313

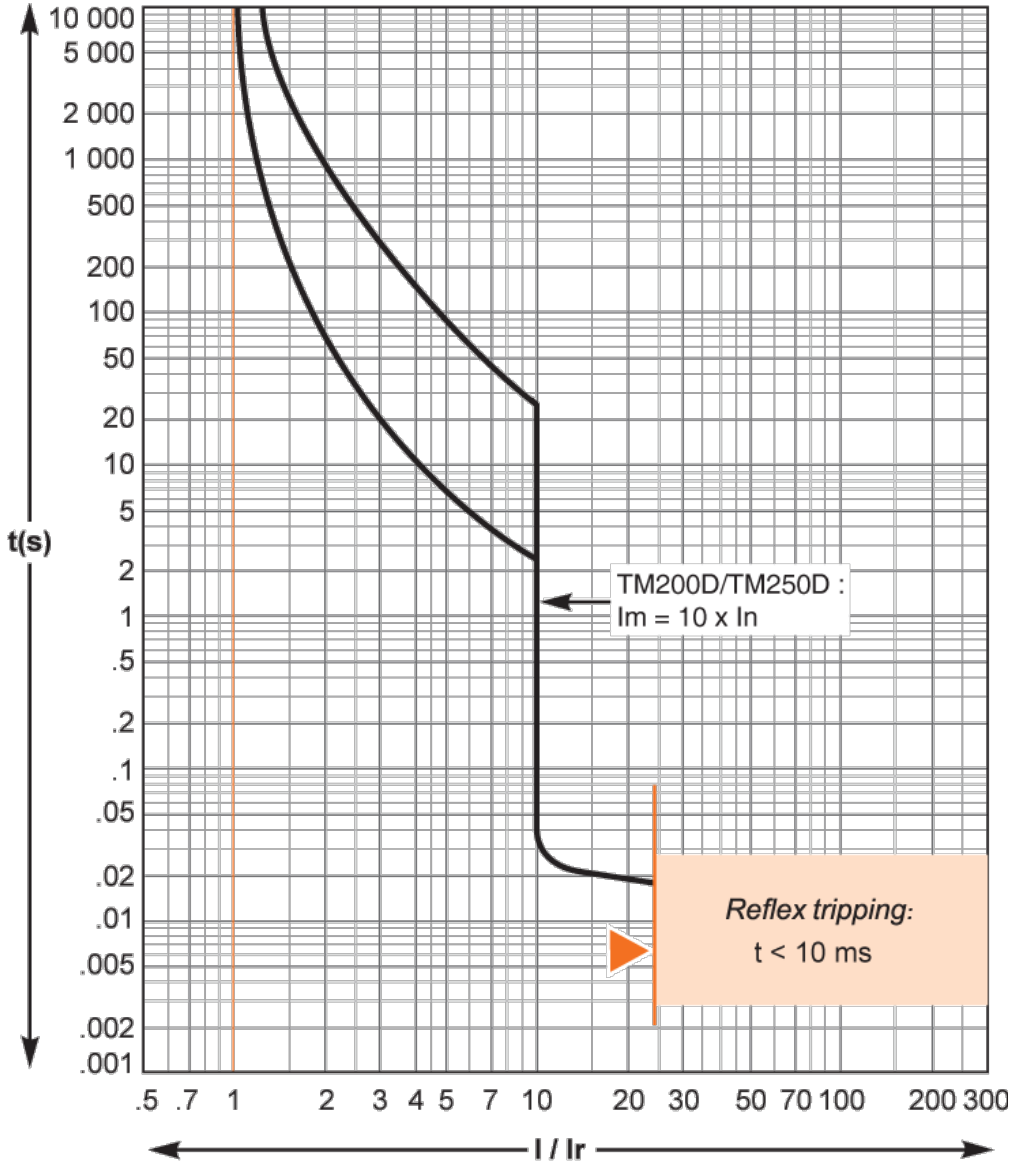
Assembly



Type	A	A1	A2	A3	A4	A5	A6	A7	A8	A9	B	B1	B2	C1	C2	C3	E1
CVS100/160/250	80.5	161	94	145	178.5	155.5	236	169	220	253.5	52.5	105	140	81	86	111 <sup>(2)</sup>	62.5
CVS400/630	127.5	255	142.5	200	237	227.5	355	242.5	300	337	70	140	185	95.5	110	168	100
Type	E2	E3	E4	E5	E6	E7	E8	F1	F2	F3	G1	G2	G3	G4	G5	ØT	U
CVS100/160/250	125	70	140	137.5	200	145	215	35	17.5	70	95	75	13.5	23	17.5	24	y32
CVS400/630	200	113.5	227	200	300	213.5	327	45	22.5	90	-	-	-	-	-	32	y35

(2) C3=126mm for EasyPact CVS250B/F.

Performance Curves



Offer Marketing Illustration

Product benefits / Features

---



## EasyPact CVS Range Accessories



Cable connectors



Terminal extension - Spreader



Terminal extension



Auxiliary contact



Terminal shield



Interphase barriers



Direct rotary handle



Extended rotary handle



Earth leakage protection

Offer Marketing Illustration

Product benefits / Features

---

## EasyPact CVS

### Technical Benefits



- MCCB with adjustable setting, rated from 16 to 630A in 3 standard sizes
- Breaking capacity from 25 to 50kA at 400/415V, 3 and 4 pole versions
- Vast range of protection options, thermal-magnetic, electronic and earth leakage
- Deliver a high level of performance and cost-saving functionality
- Coordinated with selectivity and cascading for ACBs, MCCBs, MCBs

Offer Marketing Illustration

Product benefits / Features

---

## EasyPact CVS Moulded Case Circuit Breaker



**Safe**

Unlock unparalleled safety and control with our wire's unique ability to safely isolate and replace auxiliaries, even with an energized circuit breaker.



**Reliable**

It meets IEC 60947-2 standards for quality, high endurance, and fault current limitation technology, providing superior safety and protection.



**Simple**

Effortless retrofitting and seamless upgrades for enhanced flexibility and performance.



Technical Illustration

## Assembly's dimensions

---

