

Fiche technique du produit

Spécifications



Linergy DP - Bloc additionnel 35mm² 4P

LVS04155

Statut commercial: Commercialisé

Principales

Gamme	Linergy
Gamme de produit	Linergy
Type de produit ou équipement	Répartiteur
Nom du produit	Linergy DP
Compatibilité de gamme	PrismaSeT PrismaSeT G enveloppe PrismaSeT PrismaSeT P enveloppe Linergy Linergy DP répartiteur ComPacT ComPacT NSX ComPacT ComPacT INS ComPacT ComPacT INV
Catégorie d'accessoire / de pièce détachée	Accessoire de distribution de courant
Degré de protection IP	IPxx B

Complémentaires

Support de montage	Platine de montage
Appareil installé	EasyPact : CVS100...250 ComPacT : NSX100...250 ComPacT : INV100...250 ComPacT : INS100...160 ComPacT : INS250
Description des pôles	3P
[Ue] tension assignée d'emploi	690 V CA
[Ui] tension assignée d'isolement	750 V CA
[Uimp] tension assignée de tenue aux chocs	8 kV
[Ie] courant assigné d'emploi	250 A à 40 °C
[Icw] courant assigné de courte durée admissible	8,5 kA pour 1 s
[Ipk] courant assigné de crête admissible	30 kA
Mode de raccordement	Alimentation : connexion directe 120 mm ² Distribution : borne à vis, 2 x 35 mm ²
Poids du produit	0,235 kg
Couleur	Gris anthracite (RAL 7016)

Environnement

Degré de pollution	3
Catégorie de surtension	III
Tenue au fil incandescent	960 °C se conformer à CEI 60947-1

Clause de non-responsabilité: Cette documentation ne vise pas à remplacer et ne doit pas être utilisée pour déterminer l'adéquation ou la fiabilité de ces produits pour des applications spécifiques d'utilisateurs. Cette documentation ne vise pas à remplacer et ne doit pas être utilisée pour déterminer l'adéquation ou la fiabilité de ces produits pour des applications spécifiques d'utilisateurs.

Normes	CEI 60947-7-1 CEI 61439-1, coffret intérieur CEI 61439-2, coffret intérieur
---------------	---

Certifications du produit	ASTA
----------------------------------	------

Température de l'air ambiant en fonctionnement	-25...55 °C
---	-------------

Emballage

Type d'emballage 1	PCE
---------------------------	-----

Nombre d'unité par paquet	1
----------------------------------	---

Hauteur de l'emballage 1	6 cm
---------------------------------	------

Largeur de l'emballage 1	8,3 cm
---------------------------------	--------

Longueur de l'emballage 1	14,5 cm
----------------------------------	---------

Poids de l'emballage (Kg)	230 g
----------------------------------	-------

Type d'emballage 2	S02
---------------------------	-----

Nb produits dans l'emballage 2	12
---------------------------------------	----

Hauteur de l'emballage 2	15 cm
---------------------------------	-------

Largeur de l'emballage 2	30 cm
---------------------------------	-------

Longueur de l'emballage 2	40 cm
----------------------------------	-------

Poids de l'emballage 2	3,008 kg
-------------------------------	----------

Garantie contractuelle

Garantie (en mois)	18
---------------------------	----



Environmental Data

Schneider Electric vise à atteindre le statut de Net Zero d'ici 2050 grâce à des partenariats avec la chaîne logistique, des matériaux à faible impact et une circularité via notre campagne en cours "Use Better, Use Longer, Use Again" pour prolonger la durée de vie des produits et leur recyclabilité.

[Environmental Data expliquées >](#)



Empreinte environnementale

Profil environnemental

[Profil environnemental du Produit](#)

Use Better



Matières et Substances

Emballage avec carton recyclé

Oui

Emballage sans plastique

Oui

Directive UE RoHS

[Conforme](#)

Règlementation REACH

[Référence ne contenant pas de SVHC au-delà du seuil](#)

Statut sur la présence d'halogène

Produit avec composants plastiques sans halogènes

sans PVC

Oui

Sans silicone

Oui

Use Longer



Prolongation de vie

Réparation

Non

Use Again



Réemballer et réuser

Profil de circularité

Pas d'opérations particulières de recyclage requises

Reprise

Oui

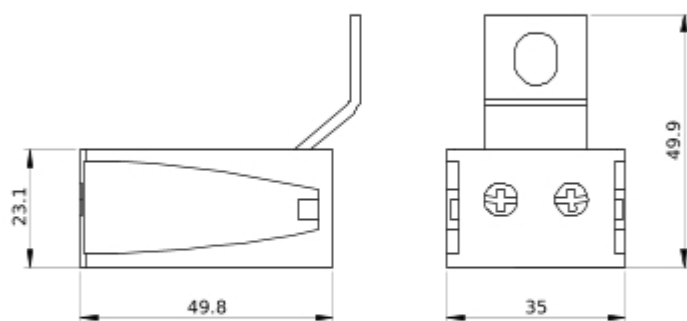
Label DEEE



Sur le marché de l'Union Européenne, le produit doit être mis au rebut selon un protocole spécifique de collecte des déchets et ne jamais être jeté dans une poubelle d'ordures ménagères.

Technical Illustration

Dimensions



- All dimensions are approximate and are in
- Also see technical documentation.