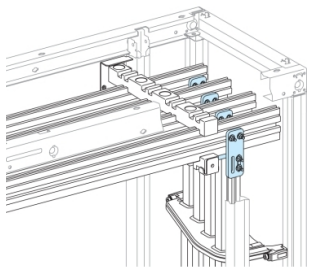


Fiche technique du produit

Spécifications



Linergy LGYE - Liaison plate entre JdB Vert/Horiz $\leq 1600A$ - avec visserie

LVS04602

Statut commercial: Commercialisé

Principales

Gamme	Linergy
Gamme de produit	Linergy
Type de produit ou équipement	Connexion
Nom du produit	Linergy LGYE
Nom du produit	PrismaSeT PrismaSeT P enveloppe Linergy Linergy LGYE jeu de barres
Équipement fournis	Support de fixation Éléments de fixation
Normes	CEI 61439-2, coffret intérieur CEI 61439-1, coffret intérieur
Certifications du produit	ASTA

Complémentaires

Raccordement appareil-armoire	jeu de barres Linergy
Appareil installé	Connexion: jeu de barres vertical installation
[Ie] courant assigné d'emploi	1600 A
Hauteur	140 mm
Largeur	50 mm
Profondeur	4 mm
Poids du produit	0,7 kg
Quantité par lot	Lot de 1

Emballage

Type d'emballage 1	PCE
Nombre d'unité par paquet	1
Hauteur de l'emballage 1	3,500 cm
Largeur de l'emballage 1	5,500 cm
Longueur de l'emballage 1	14,500 cm
Poids de l'emballage (Kg)	695,000 g
Type d'emballage 2	S02
Nb produits dans l'emballage 2	10
Hauteur de l'emballage 2	15,000 cm
Largeur de l'emballage 2	30,000 cm

Longueur de l'emballage 2	40,000 cm
Poids de l'emballage 2	7,290 kg
Type d'emballage 3	P12
Nb produits dans l'emballage 3	120
Hauteur de l'emballage 3	43,000 cm
Largeur de l'emballage 3	80,000 cm
Longueur de l'emballage 3	120,000 cm
Poids de l'emballage 3	97,400 kg

Garantie contractuelle

Garantie (en mois)	18
--------------------	----

Schneider Electric vise à atteindre le statut de Net Zero d'ici 2050 grâce à des partenariats avec la chaîne logistique, des matériaux à faible impact et une circularité via notre campagne en cours "Use Better, Use Longer, Use Again" pour prolonger la durée de vie des produits et leur recyclabilité.

[Environmental Data expliquées >](#)

Empreinte environnementale

Empreinte carbone du cycle de vie total	38 kg CO2 eq.
Empreinte carbone de la phase de fabrication [A1 à A3]	9 kg CO2 eq.
Empreinte carbone de la phase de distribution [A4]	0.1 kg CO2 eq.
Empreinte carbone de la phase d'installation [A5]	0.1 kg CO2 eq.
Empreinte carbone de la phase d'utilisation [B2, B3, B4, B6]	28 kg CO2 eq.
Empreinte carbone de la phase de fin de vie [C1 à C4]	0.3 kg CO2 eq.
Profil environnemental	Profil environnemental du Produit

Use Better

Matières et Substances

Emballage avec carton recyclé	Oui
Emballage sans plastique	Non, nous avons minimisé l'utilisation du plastique dans l'emballage conformément aux réglementations et aux normes de qualité et de sécurité
Directive UE RoHS	Conforme
Règlementation REACH	Référence ne contenant pas de SVHC au-delà du seuil
Statut sur la présence d'halogène	Produit avec composants plastiques sans halogènes
sans PVC	Oui
Sans silicone	Oui

Use Longer

Prolongation de vie

Réparation	Non
------------	-----

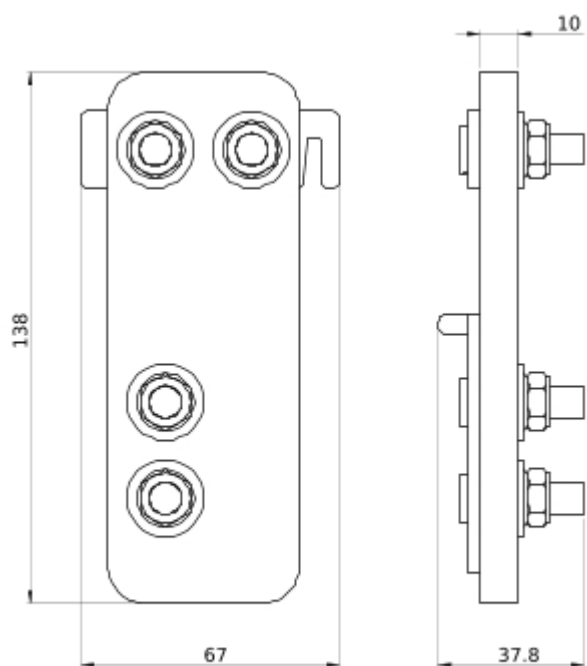
Use Again

Réemballer et réusiner

Potentiel de recyclabilité, en %	98
Profil de circularité	Pas d'opérations particulières de recyclage requises
Reprise	Oui
Label DEEE	 Sur le marché de l'Union Européenne, le produit doit être mis au rebut selon un protocole spécifique de collecte des déchets et ne jamais être jeté dans une poubelle d'ordures ménagères.

Technical Illustration

Dimensions



- All dimensions are approximate and are in mm
- Also see technical documentation.