

# Fiche technique du produit

Spécifications



## PrismaSeT G - Bracelets de circulation horizontaux - lot de 12

LVS04239

Statut commercial: Commercialisé

### Principales

Gamme	PrismaSeT
Gamme de produit	PrismaSeT G PrismaSeT P
Type de produit ou équipement	Bracelets
Catégorie d'accessoire / de pièce détachée	Accessoire de câblage
Compatibilité de gamme	PrismaSeT PrismaSeT P cellule PrismaSeT PrismaSeT G enveloppe PrismaSeT Prisma PH cellule PrismaSeT Prisma iPM L enveloppe PrismaSeT Prisma iPM M enveloppe

### Complémentaires

Position de montage	Horizontal
Description d'installation	Coffret Pack Cellule Armoire au sol Coffret mural
Quantité par lot	Lot de 12
Poids du produit	0,3 kg
Matière	Plastique
Couleur	Blanc (RAL 9001)

### Emballage

Type d'emballage 1	PCE
Nombre d'unité par paquet	1
Hauteur de l'emballage 1	5,300 cm
Largeur de l'emballage 1	9,500 cm
Longueur de l'emballage 1	29,500 cm
Poids de l'emballage (Kg)	304,000 g
Type d'emballage 2	S04
Nb produits dans l'emballage 2	30
Hauteur de l'emballage 2	30,000 cm
Largeur de l'emballage 2	40,000 cm
Longueur de l'emballage 2	60,000 cm
Poids de l'emballage 2	9,882 kg
Type d'emballage 3	P12

Nb produits dans l'emballage 3	360
Hauteur de l'emballage 3	101,000 cm
Largeur de l'emballage 3	80,000 cm
Longueur de l'emballage 3	120,000 cm
Poids de l'emballage 3	130,590 kg

## Garantie contractuelle

Garantie (en mois)	18
--------------------	----

Schneider Electric vise à atteindre le statut de Net Zero d'ici 2050 grâce à des partenariats avec la chaîne logistique, des matériaux à faible impact et une circularité via notre campagne en cours "Use Better, Use Longer, Use Again" pour prolonger la durée de vie des produits et leur recyclabilité.

[Environmental Data expliquées >](#)

### Empreinte environnementale

Profil environnemental

[Profil environnemental du Produit](#)

## Use Better

### Matières et Substances

Emballage avec carton recyclé

Oui

Emballage sans plastique

Non, nous avons minimisé l'utilisation du plastique dans l'emballage conformément aux réglementations et aux normes de qualité et de sécurité

Directive UE RoHS

[Conforme](#)

Règlementation REACH

[Référence ne contenant pas de SVHC au-delà du seuil](#)

Statut sur la présence d'halogène

Produit avec composants plastiques sans halogènes

sans PVC

Oui

Sans silicone

Oui

## Use Longer

### Prolongation de vie

Réparation

Non

## Use Again

### Réemballer et réusiner

Profil de circularité

Pas d'opérations particulières de recyclage requises

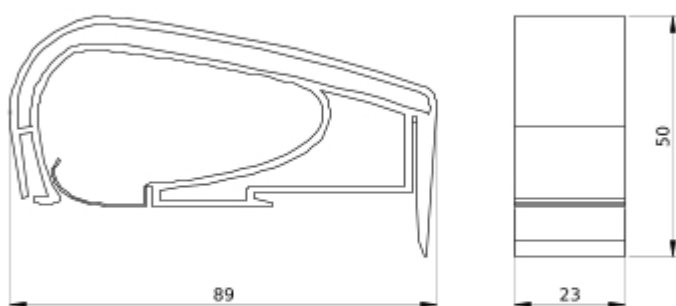
Reprise

Oui

Technical Illustration

## Dimensions

---



- All dimensions are approximate and are in  
- Also see technical documentation.