

# Fiche technique du produit

Spécifications



## EnerlinX - EcoStruxure Panel Server Avancé - alim 110-277VACDC

PAS800

Statut commercial: Commercialisé

### Principales

Gamme	EcoStruxure
Nom du produit	Panel Server Advanced
Type de produit ou équipement	Passerelle
Nom de l'appareil	PAS800
Application de l'appareil	Passerelle et serveur énergie Enregistreur de données
Tension d'alimentation	110...277 V CA 50/60 Hz 110...277 V CC
Passerelle de communication	Ethernet TCP/IP à appareils sans fil Ethernet/série

### Complémentaires

Compatibilité produit	Point d'accès sans fil
Puissance consommée maximale en W	3,5 W 110...277 V
Puissance consommée maximale en VA	12 VA at 110...277 V
Type de réseau de communication	Wi-Fi infrastructure 5 GHz Wi-Fi infrastructure 2,4 GHz Ethernet 10/100BASE-T Wi-Fi point d'accès 2,4 GHz Sans fil IEEE 802.15.4 Modbus RTU Modbus RTU client pair / impair ou aucun parity 1,2...115,2 kbit/s
Protocole de port de communication	Modbus TCP DHCP HTTPS NTP/SNTP IPv4 IPv6 TCP/IP
Support port de communication	ETHERNET 2 RJ45: RS485 bornier à vis:
Nombre d'esclaves	32 Modbus RTU product(s) 128 Modbus TCP/IP product(s) 40 sans fil (IEEE 802.15.4) product(s) - mixte 85 sans fil (IEEE 802.15.4) product(s) - en fonction de la configuration
Nombre d'appareils	64 Modbus TCP/IP
Capacité mémoire	HW V2: 64 Go eMMC HW V1: 32 Go eMMC HW V1: 512 Mo NAND
Nombre d'entrées	0
Mode de raccordement	Alimentation: bornier à vis (haut) 1,5...2,5 mm <sup>2</sup> câble(s) Communication: bornier à vis (bas) 0,14...1,5 mm <sup>2</sup> câble(s)

Clause de non-responsabilité: Cette documentation ne vise pas à remplacer et ne doit pas être utilisée pour déterminer l'adéquation ou la fiabilité de ces produits pour des applications spécifiques d'utilisateurs. Cette documentation ne vise pas à remplacer et ne doit pas être utilisée pour déterminer l'adéquation ou la fiabilité de ces produits pour des applications spécifiques d'utilisateurs.

<b>Couple de serrage</b>	Alimentation: 0,6 N.m Communication: 0,25 N.m
<b>Longueur de dénudage des fils</b>	Alimentation : 7 mm Communication : 7 mm
<b>Nombre de conducteurs</b>	2 connecteur à vis for Wi-Fi et IEEE 802.15.4
<b>Type de connecteur</b>	connector(s)1 x RP-SMA Wi-Fi for antenne bas connector(s)1 x RP-SMA IEEE 802.15.4 for antenne haut
<b>Mode d'installation</b>	Encliquetable
<b>Support de montage</b>	Rail DIN
<b>Certifications du produit</b>	CE cULus CB RCM UKCA FCC IC DNV Maritime ANSI RF IACS E10
<b>Normes</b>	CEI 61010 CEI 61010-1 CEI 61010-2-201 UL 61010 UL 61010-1 UL 61010-2-201 EN 61010-1 EN 61010-2-201 CAN/CSA C22.2 No. 61010-1-12 CAN/CSA C22.2 No. 61010-2-201 CEI 62974-1 CEI 61326-1 EN 61326-1 ETSI EN 301 489-1 ETSI EN 301 489-17 EN 301-893 EN 55032 CISPR 11 ETSI EN 300 328 IEEE 802.15.4 IEEE 802.11a/b/g/n IEEE 802.3 af/at FCC CFR 47 partie 15 classe A EN 62311 CEI 62311 CEI 60945 EN 62974-1
<b>Profondeur</b>	70,2 mm
<b>Hauteur</b>	93 mm
<b>Largeur</b>	72 mm
<b>Poids du produit</b>	206 g
<b>Enregistrement de données</b>	Tableau de bord historique et tendances 3 ans données journalisées
<b>Data buffer for data publication (cloud, SFTP, HTTPS) depending on network</b>	3 mois
<b>Fonction disponible</b>	Page Web intégrée pour la configuration et la mise à niveau Capacités de diagnostic Rapport diagnostic Diagnostic sur la communication Contrôleur de données intégré Journal d'événements Gestion de l'énergie Avec Web server intégré Mise à jour du firmware Événement paramétrable Configuration de sauvegarde/restauration Export CSV

<b>Application spécifique du produit</b>	Écosystème des appareils sans fil Schneider Electric
<b>Topologie</b>	Réseau Ethernet séparé Réseau Ethernet commuté
<b>Services Web</b>	Serveur HTTPS SFTP publication (CSV / JSON) HTTPS publication (CSV / JSON) Notification d'alarme par e-mail
<b>Service de communication</b>	Device Profile for Web Services (DPWS) Client Modbus TCP Serveur Modbus TCP SNTP client Client DHCP Serveur Web (efficacité énergétique et opérationnelle) RSTP
<b>Interface de mise en service</b>	EcoStruxure Power Commission desktop EcoStruxure Power Commission Mobile (through Wi-Fi Access point) EcoStruxure Power Commission web (for third party device integration) Page Web
<b>Horodateur</b>	Avec jeu de batteries RTC Avec étalonnage utilisateur
<b>Protocole de synchronisation</b>	NTP SNTP
<b>Compatibilité de gamme</b>	EcoStruxure Facility Expert EcoStruxure exploitation du bâtiment EcoStruxure Power Operation EcoStruxure Power Monitoring Expert EcoStruxure Asset Advisor EcoStruxure Energy Hub EcoStruxure Resource Advisor Tiers SCADA
<b>Interface de communication</b>	Modbus et sans fil (IEEE802.15.4)

## Environnement

<b>Humidité relative</b>	5...95 %
<b>Degré de protection IP</b>	IP40 (face avant) IP20 (enveloppe)
<b>Température de l'air ambiant en fonctionnement</b>	-25...70 °C
<b>Température de l'air ambiant pour le stockage</b>	-40...85 °C
<b>Degré de pollution</b>	2
<b>Altitude de fonctionnement</b>	< 2000 m

## Emballage

<b>Type d'emballage 1</b>	PCE
<b>Nombre d'unité par paquet</b>	1
<b>Hauteur de l'emballage 1</b>	9,000 cm
<b>Largeur de l'emballage 1</b>	9,000 cm
<b>Longueur de l'emballage 1</b>	11,200 cm
<b>Poids de l'emballage (Kg)</b>	271,000 g
<b>Type d'emballage 2</b>	S03
<b>Nb produits dans l'emballage 2</b>	27
<b>Hauteur de l'emballage 2</b>	30,000 cm
<b>Largeur de l'emballage 2</b>	30,000 cm

---

Longueur de l'emballage 2 40,000 cm

---

Poids de l'emballage 2 7,927 kg

## Garantie contractuelle

---

Garantie (en mois) 18

Schneider Electric vise à atteindre le statut de Net Zero d'ici 2050 grâce à des partenariats avec la chaîne logistique, des matériaux à faible impact et une circularité via notre campagne en cours "Use Better, Use Longer, Use Again" pour prolonger la durée de vie des produits et leur recyclabilité.

[Environmental Data expliquées >](#)

### Empreinte environnementale

Empreinte carbone du cycle de vie total	133 kg CO2 eq.
Empreinte carbone de la phase de fabrication [A1 à A3]	21 kg CO2 eq.
Empreinte carbone de la phase de distribution [A4]	0.2 kg CO2 eq.
Empreinte carbone de la phase d'installation [A5]	0.2 kg CO2 eq.
Empreinte carbone de la phase d'utilisation [B2, B3, B4, B6]	111 kg CO2 eq.
Empreinte carbone de la phase de fin de vie [C1 à C4]	0.6 kg CO2 eq.
Profil environnemental	<a href="#">Profil environnemental du Produit</a>

### Use Better

#### Matières et Substances

Emballage avec carton recyclé	Oui
Emballage sans plastique	Oui
Numéro SCIP	3f06bd1f-f04f-4301-bb9a-5353a242283d
Directive UE RoHS	<a href="#">Conforme Par Exemption</a>
Règlementation REACH	<a href="#">Référence contenant des SVHC au-delà du seuil</a>
Statut sur la présence d'halogène	Produit avec composants plastiques et câbles sans halogènes
sans PVC	Oui


### Use Longer

#### Prolongation de vie

Réparation	Non
------------	-----

### Use Again

#### Réemballer et réusiner

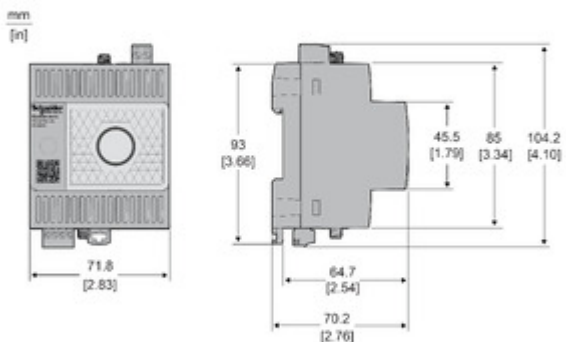
Potentiel de recyclabilité, en %	1
Profil de circularité	<a href="#">Informations de fin de vie</a>
Batterie amovible	Non
Reprise	Oui
Label DEEE	 Sur le marché de l'Union Européenne, le produit doit être mis au rebut selon un protocole spécifique de collecte des déchets et ne jamais être jeté dans une poubelle d'ordures ménagères.



Technical Illustration

## Dimensions

---



Technical illustration

Product Installation

---

