

Commandes de Son 230 V ~

Description

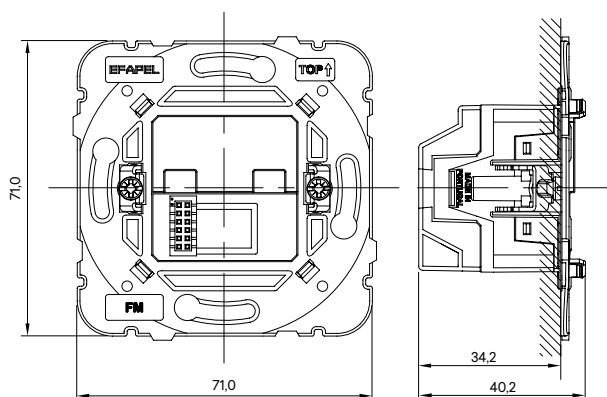
Mécanismes **MEC Q45****Réf. 75401 S** - Commande FM avec Display et Bluetooth 230 V ~ - 2 ModulesFinitions - **QUADRA | SIZA | LATINA**

Les Commandes de Son ont comme fonction principale de recevoir le signal audio du tuner intégré ou d'une source externe locale (Bluetooth), de l'amplifier et de le distribuer aux Haut-parleurs.

Caractéristiques

Référence		75200 75400 S	75201 75401 S
Électriques	Alimentation	100 - 240 V ~ / 50-60 Hz	
	Consommation	Standby	3,6 mA (< 0,3 W)
		Maximum	55 mA (6,3 W)
Audio	Bande FM		87.5 - 108.8 MHz
	Bluetooth (A2DP)	Portée	- / ≤ 10 mètres
	Réponse en fréquence		30 Hz à 17 kHz
	Puissance maximale de sortie	Mono	2 W / 8 Ω (RMS)
Stéréo		2 x 2 W / 8 Ω (RMS)	
Température de fonctionnement		-10 °C - +45 °C	

Dimensions MEC 21 (mm)



Dimensions MEC Q45 (mm)

