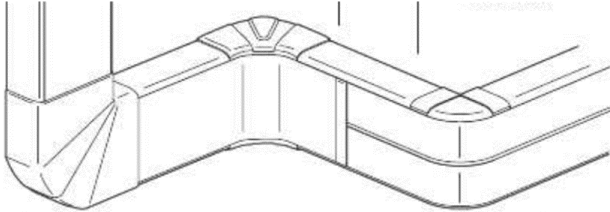


Goulottes DLP PVC et accessoires de Finition

Référence(s) : 0 104 01/02/11/12/14/21 à 24/27/28/32/33/52/53/59/61 à 65/67/69/70/72/73/75/76, 0 105 20 à 22/24/26/80/82/83/84, 0 106 01 à 03/05 à 07/19/21 à 23/35/36/38/39/50/58/81/82/86 à 90/91/92/95/96/98/99, 0 107 00 à 03/05 à 08/10/11/20/22/31 à 33/35 à 40/42/43/63 à 65/67/71 à 74/80 à 86/89/90/92/93/95/96/98, 0 108 00 à 02/04/06, 0 109 00/05/13/14/17/23/24/25/27/33/34/35/43/44/52/54/56/58/65/85/92/94/96/98, 0 308 81



SOMMAIRE PAGES

1. Gamme	1 à 3
2. Accessoires de finition	3 à 7
3. Support d'appareillage	8 à 11
4. Accessoires complémentaires	11 à 17
5. Caractéristiques techniques	18 à 20
6. Caractéristiques matières	20

1. GAMME

Le système de distribution DLP goulottes offre :

- des installations parfaitement modulables dans le temps.
 - la distribution, la protection et la dérivation des différents fils et câbles dans une installation électrique (préservation de l'accès séparé aux différents types de courant forts/faibles même dans les angles)
 - des profilés, des accessoires de finition et de cheminement (embout, joint de couvercle, joint de corps, angle intérieur, angle extérieur, angle plat, dérivation).
- La fixation du corps est facilitée par l'alignement des profilés réalisable à l'aide des cloisons, des couvercles ou des joints de corps à éclisse.
- Réponds aux exigences de fiabilité, de sécurité et de performance technique en réponse à la norme EN 50085-2-1 (IP 40, IK 07)

1.1. Goulottes DLP monobloc

Goulotte monobloc :
Corps livré avec couvercle(s) sous une seule référence

Présentée en longueur de 2m.

Fixation par :

- collage (cartouche de colle néoprène pour pistolet réf. 0 309 49)
- chevilles pour fixation immédiate (sans vis ni clou réf. 0 308 99)
- chevilles rapide DLP (pour cloisons en plaque de plâtre épaisseur 10mm mini réf. 0 308 97)
- embout Spit (permet la fixation rapide des profilés réf. 0 106 95)
- vis, clous...

Découpe à l'aide d'une scie (type scie à métaux) et d'une boîte à coupe (réf. 0 306 98)

Cloisons intégrées (pas de pose supplémentaire)

Possibilité d'adapter des cloisons de séparation amovibles.

Profilés livrés avec des couvercles.

Couvercle unique pour toutes les dimensions=une seule série d'appareillage.

1. GAMME (suite)

1.1. Goulottes DLP monobloc (suite)

Corps livré avec couvercle(s) sous une seule référence

Nombre de compartiments	Largeur couvercle	Section (mm)	Références
1	65	35 x 80	0 104 61
		50 x 80	0 104 62
		50 x 105	0 104 24
	85	35 x 105	0 104 63
		50 x 105	0 104 64
	130	50 x 150	0 104 65
65 x 150		0 104 75	
180		50 x 195	0 104 69
	65 x 195	0 104 76	
2	65/65	50 x 150	0 104 27
	85/85	50 x 195	0 104 70
3	40/65/40	50 x 170	0 104 67
	65/65/65	50 x 220	0 104 28

Goulottes DLP PVC et accessoires.

Référence(s) : 0 104 01/02/11/12/14/21 à 24/27/28/32/33/52/53/59/61 à 65/67/69/70/72/73/75/76, 0 105 20 à 22/24/26/80/82/83/84, 0 106 01 à 03/05 à 07/19/21 à 23/35/36/38/39/50/58/81/82/86 à 90/91/92/95/96/98/99, 0 107 00 à 03/05 à 08/10/11/20/22/31 à 33/35 à 40/42/43/63 à 65/67/71 à 74/80 à 86/89/90/92/93/95/96/98, 0 108 00 à 02/04/06, 0 109 00/05/13/14/17/23/24/25/27/33/34/35/43/44/52/54/56/58/65/85/92/94/96/98, 0 306 98, 0 308 81/97/99, 0 309 49

1. GAMME (suite)

1.2. Goulottes DLP évolutive

Corps livré sans couvercle

Système à composer selon les spécificités du chantier.

Présentée en longueur de 2m sans couvercle.

Fixation par :

- collage (cartouche de colle néoprène pour pistolet réf. 0 309 49)
- chevilles pour fixation immédiate (sans vis ni clou réf. 0 308 99)
- chevilles rapide DLP (pour cloisons en plaque de plâtre épaisseur 10mm mini réf. 0 308 97)
- embout Spit (permet la fixation rapide des profilés réf. 0106 95)
- vis, clous...

Découpe à l'aide d'une scie (type scie à métaux) et d'une boîte à coupe (réf. 0 306 98)

Possibilité d'adapter des cloisons de fractionnement et de séparation amovibles.

Applications universelles, solutions ouvertes (montage du programme Mosaic, Programme Plexo, Hypra, Lexic etc...)

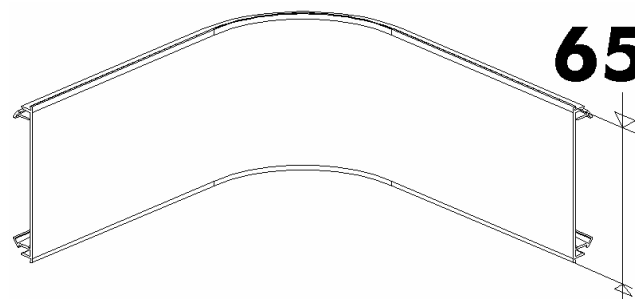
Coloris blanc

Solidarisation du corps et du couvercle par clipsage (démontage à l'aide outil ex : tournevis)

Nombre de compartiments	Largeur couvercle	Section (mm)	Références
1	40	35 x 60	0 104 01
		50 x 60	0 104 02
	65	35 x 80	0 104 11
		50 x 105	0 104 14
	85	35 x 105	0 104 21
		50 x 80	0 104 12
		50 x 105	0 104 22
	130	65 x 105	0 104 23
			0 104 23
		65 x 150	0 104 32
	180	50 x 150	0 104 33
		50 x 195	0 104 52
2	65/65	65 x 195	0 104 53
		0 104 53	
	85/85	50 x 195	0 104 52
	85/85	65 x 195	0 104 53
3	65/130	65 x 220	0 104 59
	65/40/65	50 x 195	0 104 52
	65/40/65	65 x 195	0 104 53
	65/65/65	65 x 220	0 104 59

1. GAMME (suite)

1.3. Couvercle souple



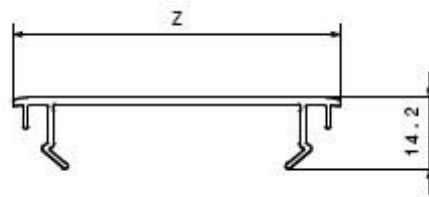
Exemple avec 0 105 21

Couvercles présentés en longueur de 2 m.

Découpe à l'aide d'une scie (type scie à métaux) et d'une boîte à coupe (réf. 0 306 98)

- se fixe sur l'ensemble du profilé y compris dans les angles intérieur ou extérieur (il suit la configuration du chantier).
 - clipsage aisé même dans les angles et déclipsage à l'aide d'un outil pour préserver la sécurité de l'installation.
 - les couvercles souples de l'offre DLP permettent d'obtenir un système plus évolutif, flexible, avec une nouvelle esthétique et permettant une parfaite séparation des courants.
- Coloris blanc

Cotes d'encombrement.



Couvercles de goulottes réf. :

0 104 01/02/11/12/21/22/24/27/28/32/33/52/53/59/62

Références	Z(mm)	épaisseur
0 105 20	40	1.5mm
0 105 21	65	1.5mm
0 105 22	85	1.5mm
0 105 24	130	1.8mm
0 105 26	180	1.9mm

Solidarisation du corps et du couvercle par clipsage (démontage à l'aide d'un outil ex. : tournevis)

Goulottes DLP PVC et accessoires.

Référence(s) : 0 104 01/02/11/12/14/21 à 24/27/28/32/33/52/53/59/61 à 65/67/69/70/72/73/75/76, 0 105 20 à 22/24/26/80/82/83/84, 0 106 01 à 03/05 à 07/19/21 à 23/35/36/38/39/50/58/81/82/86 à 90/91/92/95/96/98/99, 0 107 00 à 03/05 à 08/10/11/20/22/31 à 33/35 à 40/42/43/63 à 65/67/71 à 74/80 à 86/89/90/92/93/95/96/98, 0 108 00 à 02/04/06, 0 109 00/05/13/14/17/23/24/25/27/33/34/35/43/44/52/54/56/58/65/85/92/94/96/98, 0 306 98, 0 308 81/97/99, 0 309 49

1. GAMME (suite)

1.4. Cloisons

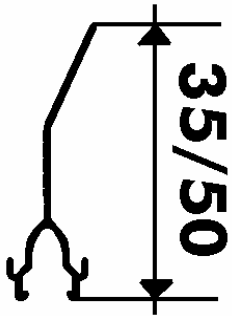
Cloisons de séparation réf. 0 105 82/83/84

Présentée en longueur de 2m.

Coloris blanc

Permet la séparation de différents types de courants (secteur, téléphone, informatique...)

Solidarisation avec le corps de la goulotte par clipsage pour les réf. 0 105 82/83 et par collage pour la réf. 0 105 84.



ref 0 105 82

Références	Utilisables avec les références
0 105 82	0 104 12/21/22/24/27/28/32/52/62/67/70
0 105 83	0 104 33/53/59
0 105 84	0 104 01/02/11/21

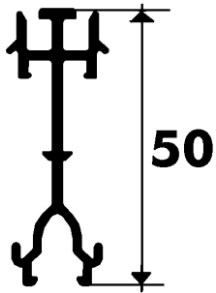
Cloisons de fractionnement réf. 0 104 72/73

Présentée en longueur de 2m.

Coloris blanc

Permet le fractionnement et la séparation de différents types de courants (secteur, téléphone, informatique...)

Solidarisation avec le corps de la goulotte par clipsage.

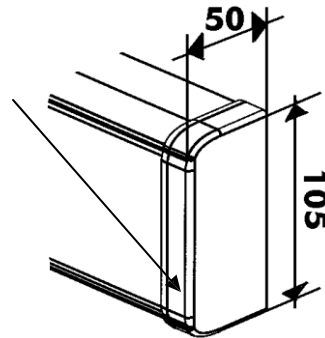


ref 0 104 72

Références	Utilisables avec les références
0 104 72	0 104 22/32/70
0 104 73	0 104 33/53/59

2. ACCESSOIRES DE FINITION.

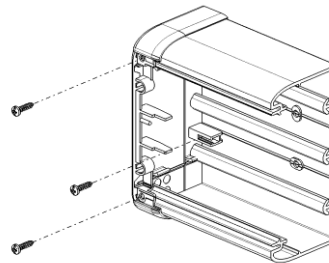
2.1. Embout réf. 0 107 00/01/02/03/05/06/07/08/10/11/22



Permet d'obstruer l'extrémité de la goulotte :

- respect de l'indice de protection
- amélioration de l'esthétique (recouvrement de la coupe)

Montage sur le corps de la goulotte par l'avant, par emboîtement et vissage.



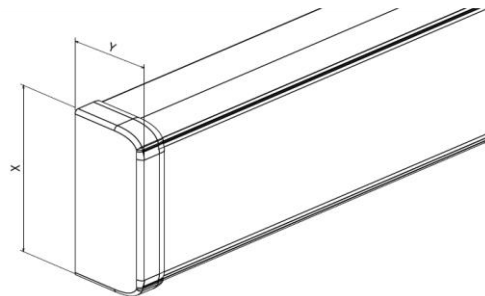
Montage sur goulotte avec ou sans cloison.

Pour simplifier l'offre certains embouts peuvent se monter sur des goulottes d'épaisseurs différentes.

Le capot de finition est fixé à l'embout (avec lien imperdable)

Coloris blanc

Cotes d'encombrement.



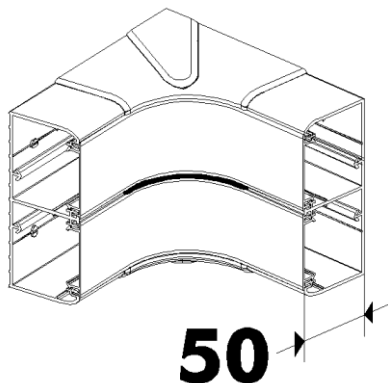
Références	X (mm)	Y(mm)	Pour les références
0 107 00	105	50	0 104 24
0 107 01	105	35	0 104 21
0 107 02	105	50	0 104 22
0 107 03	150	50	0 104 32/27
0 107 05	220	50	0 104 28
0 107 06	150	65	0 104 33
0 107 07	195	65	0 104 53
0 107 08	220	65	0 104 59
0 107 10	170	50	0 104 67
0 107 11	195	50	0 104 70
0 107 20	60	35/50	0 104 01/02
0 107 22	80	35/50	0 104 11/12/62

Goulottes DLP PVC et accessoires.

Référence(s) : 0 104 01/02/11/12/14/21 à 24/27/28/32/33/52/53/59/61 à 65/67/69/70/72/73/75/76, 0 105 20 à 22/24/26/80/82/83/84, 0 106 01 à 03/05 à 07/19/21 à 23/35/36/38/39/50/58/81/82/86 à 90/91/92/95/96/98/99, 0 107 00 à 03/05 à 08/10/11/20/22/31 à 33/35 à 40/42/43/63 à 65/67/71 à 74/80 à 86/89/90/92/93/95/96/98, 0 108 00 à 02/04/06, 0 109 00/05/13/14/17/23/24/25/27/33/34/35/43/44/52/54/56/58/65/85/92/94/96/98, 0 306 98, 0 308 81/97/99, 0 309 49

2. ACCESSOIRES DE FINITION (suite)

2.2. Angles intérieurs variables réf. 0 106 01/02/03/05/06/07/50/58



Permet la jonction en angle intérieur de deux morceaux de goulottes de même section :

- évite la coupe d'onglet sur la goulotte
- respect de l'indice de protection
- améliore l'esthétique (recouvrement de la coupe et pas ou peu de surépaisseur)

Pour info, les supports d'appareillage ne doivent pas être installés au mini à 100mm de chaque côté du bord des angles.

Montage sur le corps de la goulotte par clipsage (meilleure accroche des angles aux profilés).

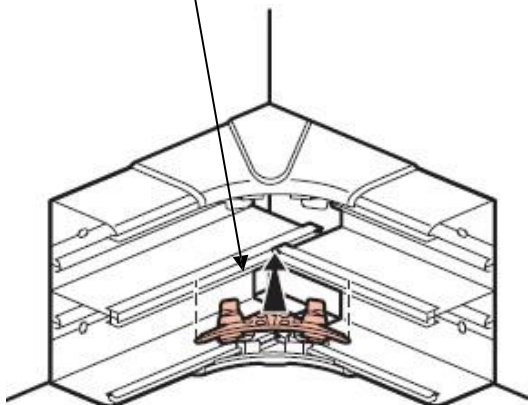
Montage sur la goulotte avec ou sans cloison de fractionnement ou de séparation.

Permet de réaliser des angles intérieurs de 80 à 100°.

Les angles intérieurs comprennent les 2 éléments pour partie haute et basse de la goulotte entre lesquels se fixe le couvercle souple.

Pour simplifier l'offre certaines références d'angles sont livrées avec des jonctions de cloison (dans le cas des profilés à plusieurs compartiments).

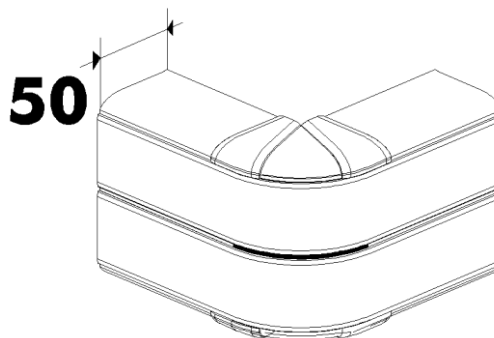
Coloris blanc



Références	X(mm)	Jonction de Cloison	Pour références
0 106 01	35	0	0 104 01/11/21
0 106 02	50	0	0 104 02/12/22/32/62
0 106 03	65	0	0 104 33/53
0 106 05	50	0	0 104 24
0 106 06	50	1	0 104 27/70
0 106 07	65	1	0 104 33/53/59
0 106 50	50	2	0 104 28/67
0 106 58	65	2	0 104 53/59

2. ACCESSOIRES DE FINITION (suite)

2.3. Angles extérieurs variables réf. 0 106 19/21/22/23/35/36/38/39



Permet la jonction en angle extérieur de deux morceaux de goulottes de même section :

- évite la coupe d'onglet sur la goulotte
- respect de l'indice de protection
- améliore l'esthétique (recouvrement de la coupe et pas ou peu de surépaisseur)

Pour info, les supports d'appareillage ne doivent pas être installés au mini à 100mm de chaque côté du bord des angles.

Montage sur le corps de la goulotte par clipsage (meilleure accroche des angles aux profilés).

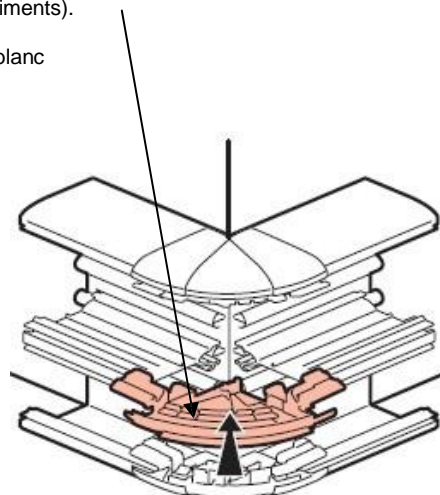
Montage sur la goulotte avec ou sans cloison de fractionnement ou de séparation.

Permet de réaliser des angles extérieurs de 60 à 120°.

Les angles extérieurs comprennent les 2 éléments pour partie haute et basse de la goulotte entre lesquels se fixe le couvercle souple.

Pour simplifier l'offre certaines références d'angles sont livrées avec des jonctions de cloison (dans le cas des profilés à plusieurs compartiments).

Coloris blanc



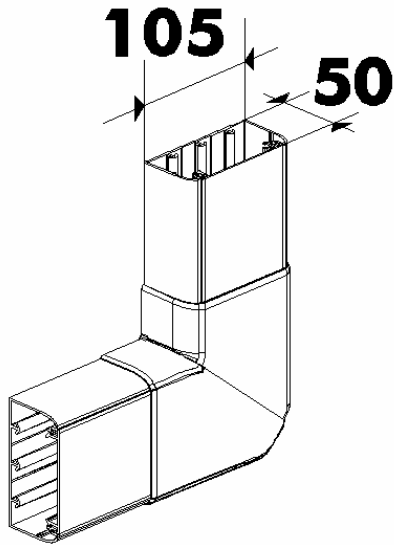
Références	X(mm)	Jonction de Cloison	Pour références
0 106 19	50	0	0 104 24
0 106 21	35	0	0 104 01/11/21
0 106 22	50	0	0 104 02/12/22/32/62
0 106 23	65	0	0 104 33/53
0 106 35	50	1	0 104 27/70
0 106 36	65	1	0 104 33/53/59
0 106 38	50	2	0 104 28/67
0 106 39	65	2	0 104 53/59

Goulottes DLP PVC et accessoires.

Référence(s) : 0 104 01/02/11/12/14/21 à 24/27/28/32/33/52/53/59/61 à 65/67/69/70/72/73/75/76, 0 105 20 à 22/24/26/80/82/83/84, 0 106 01 à 03/05 à 07/19/21 à 23/35/36/38/39/50/58/81/82/86 à 90/91/92/95/96/98/99, 0 107 00 à 03/05 à 08/10/11/20/22/31 à 33/35 à 40/42/43/63 à 65/67/71 à 74/80 à 86/89/90/92/93/95/96/98, 0 108 00 à 02/04/06, 0 109 00/05/13/14/17/23/24/25/27/33/34/35/43/44/52/54/56/58/65/85/92/94/96/98, 0 306 98, 0 308 81/97/99, 0 309 49

2. ACCESSOIRES DE FINITION (suite)

2.4. Angles plats variables réf. 0 107 67/84/85/86/89/90/92/93/95/96/98



Permet la jonction en angle plat de deux morceaux de goulottes de même section :

- évite la coupe d'onglet sur la goulotte
- conserve la répartition des différents courants
- respect de l'indice de protection
- améliore l'esthétique (recouvrement de la coupe)

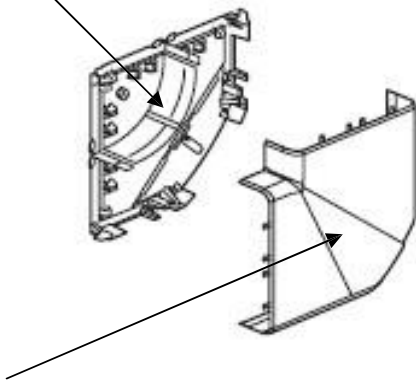
Montage sur le corps de la goulotte par clipsage.

Montage sur la goulotte avec ou sans cloison de fractionnement ou de séparation.

Permet de réaliser des angles plats variables (90° +/- 2.5°).

Coloris blanc

Platine

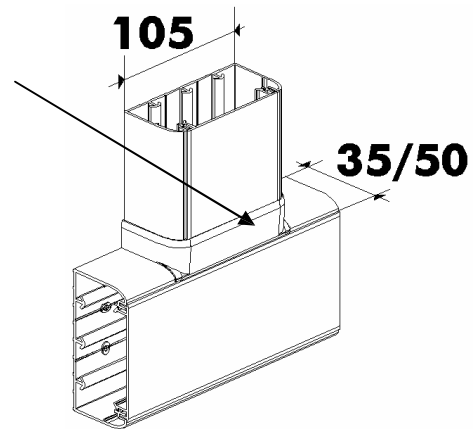


Capot

Références	Profils	Pour références
0 107 67	80x35/50	0 104 11/12/62
0 107 84	105x35	0 104 21
0 107 85	105x50	0 104 22
0 107 86	105x50	0 104 24
0 107 89	150x50	0 104 27/32
0 107 90	150x65	0 104 33
0 107 92	195x50	0 104 70
0 107 93	195x65	0 104 53
0 107 95	220x50	0 104 28
0 107 96	220x65	0 104 59
0 107 98	170x50	0 104 67

2. ACCESSOIRES DE FINITION (suite)

2.5. Dérivations planes réf. 0 107 35/36/37/38/39/40



0 107 35 : Permet la dérivation vers un profilé largeur 80mm

0 107 36 : Permet la dérivation vers un profilé largeur 105mm équipé d'un couvercle 85mm

0 107 37 : Permet la dérivation vers un profilé largeur 105mm équipé d'un couvercle 65mm

0 107 38 : Permet la dérivation vers un profilé largeur 105mm profondeur 50mm

0 107 39 : Permet la dérivation à partir d'un profilé largeur 105mm équipé d'un couvercle 65mm vers un profilé largeur 80mm

0 107 40 : Permet la dérivation à partir d'un profilé largeur 105mm équipé d'un couvercle 65mm vers un profilé largeur 105mm équipé d'un couvercle 65mm

Permet la jonction en T de deux goulottes.

Respect de l'indice de protection.

Améliore l'esthétique (recouvrement de la coupe)

Montage sur le corps de la goulotte par clipsage

Coloris blanc

Tableau des dérivations planes utilisables avec les réf.

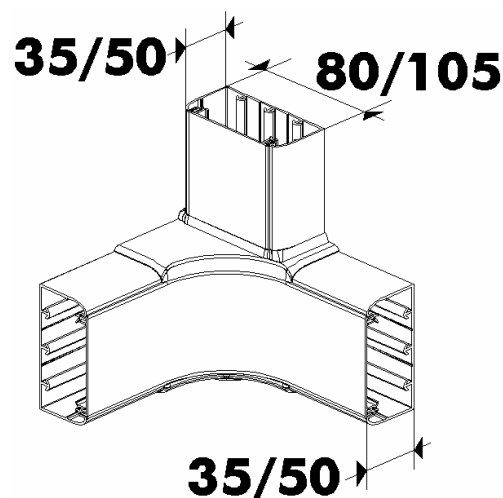
Références profilé	Dérivation vers profilé Largeur 80mm	Dérivation vers profilé Largeur 105mm
0 104 62	0 107 35	-
0 104 24	0 107 39	0 107 40
0 104 27	0 107 35	0 107 36/37
0 104 28	0 107 35	0 107 36/37
0 104 11	0 107 35	-
0 104 12	0 107 35	-
0 104 21	0 107 35	0 107 36
0 104 22	0 107 35	0 107 36/37
0 104 32	0 107 35	0 107 36/37
0 104 33	0 107 33	0 107 38
0 104 53	0 107 33	0 107 38
0 104 59	0 107 33	0 107 38
0 104 67	0 107 35	0 107 36/37
0 104 70	0 107 35	0 107 36/37

Goulottes DLP PVC et accessoires.

Référence(s) : 0 104 01/02/11/12/14/21 à 24/27/28/32/33/52/53/59/61 à 65/67/69/70/72/73/75/76, 0 105 20 à 22/24/26/80/82/83/84, 0 106 01 à 03/05 à 07/19/21 à 23/35/36/38/39/50/58/81/82/86 à 90/91/92/95/96/98/99, 0 107 00 à 03/05 à 08/10/11/20/22/31 à 33/35 à 40/42/43/63 à 65/67/71 à 74/80 à 86/89/90/92/93/95/96/98, 0 108 00 à 02/04/06, 0 109 00/05/13/14/17/23/24/25/27/33/34/35/43/44/52/54/56/58/65/85/92/94/96/98, 0 306 98, 0 308 81/97/99, 0 309 49

2. ACCESSOIRES DE FINITION (suite)

2.6. Dérivations d'angle pour goulottes DLP monobloc ou évolutive réf. 0 107 63/64/65



Permet la dérivation dans un angle intérieur sur mur droite ou gauche vers les goulottes 35x80, 35x105, 50x80 ou 50x105 mm. Respect de l'indice de protection. Améliore l'esthétique (recouvrement de la coupe) Montage sur le corps de la goulotte par clipsage Coloris blanc

Exemple de montage en dérivation d'angle intérieur sur mur gauche
Exemple de montage en dérivation d'angle intérieur sur mur droite

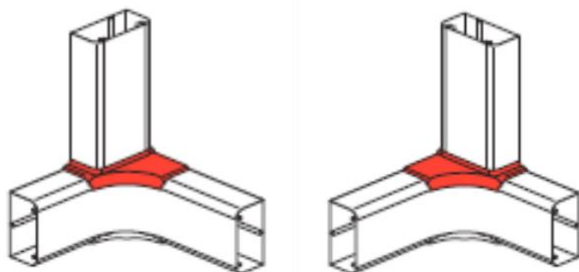
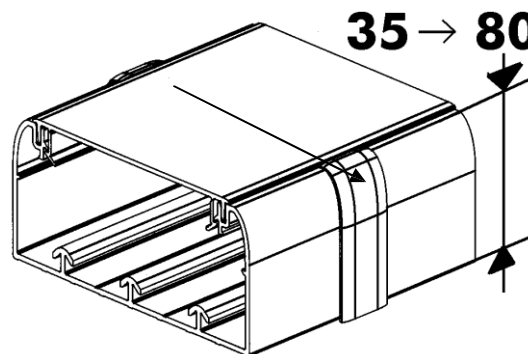


Tableau des dérivations d'angle utilisables avec les réf. (doit s'associer aux angles intérieurs)

Références profilé	Dérivation d'angle à utiliser	Angles intérieurs
0 104 62	0 10763	0 106 02
0 104 24	0 10765	0 106 05
0 104 27	0 10763	0 106 06
0 104 28	0 10763	0 106 50
0 104 11	0 10763	0 106 01
0 104 12	0 10763	0 106 02
0 104 21	0 10763	0 106 01
0 104 22	0 10763	0 106 02
0 104 32	0 10763	0 106 02/06
0 104 33	0 10764	0 106 03/07
0 104 53	0 10764	0 106 03/07/58
0 104 59	0 10764	0 106 07/58
0 104 67	0 10763	0 106 50
0 104 70	0 10763	0 106 06
0 104 02	0 10763	0 106 02

2.7. Joints de corps réf. 0 106 91/92/96

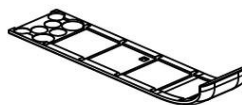


Permet :

- la jonction bout à bout de deux goulottes de même section
- le respect de l'indice de protection
- d'améliorer l'esthétique (recouvrement de la coupe)
- l'alignement des corps en cours d'installation (réf. 0 106 91) et (réf. 0 106 96 pour la goulotte 105x50 couvercle 65mm)
- la fixation par adhésif, pose en fin d'installation (réf. 0 106 92)

Pour simplifier l'offre les joints peuvent se monter sur des corps d'épaisseurs différentes. Les joints de corps sont sécables.

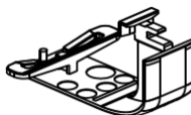
Réf 0 106 92, joint de corps adhésif :



Réf 0 106 91, joint de corps à éclisse :



Réf 0 106 96, joint de corps à éclisse uniquement pour goulotte 105x50 équipée d'un couvercle de 65mm :

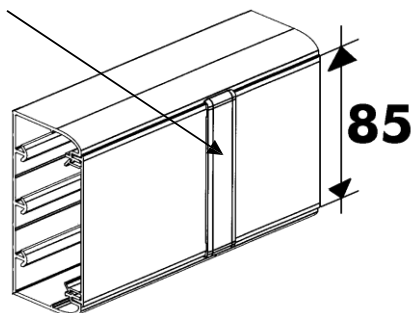


Goulottes DLP PVC et accessoires.

Référence(s) : 0 104 01/02/11/12/14/21 à 24/27/28/32/33/52/53/59/61 à 65/67/69/70/72/73/75/76, 0 105 20 à 22/24/26/80/82/83/84, 0 106 01 à 03/05 à 07/19/21 à 23/35/36/38/39/50/58/81/82/86 à 90/91/92/95/96/98/99, 0 107 00 à 03/05 à 08/10/11/20/22/31 à 33/35 à 40/42/43/63 à 65/67/71 à 74/80 à 86/89/90/92/93/95/96/98, 0 108 00 à 02/04/06, 0 109 00/05/13/14/17/23/24/25/27/33/34/35/43/44/52/54/56/58/65/85/92/94/96/98, 0 306 98, 0 308 81/97/99, 0 309 49

2. ACCESSOIRES DE FINITION (suite)

2.8. Joints de couvercle réf. 0 108 00/01/02/04/06.



Permet :

- la jonction bout à bout de deux couvercles de même section
- le respect de l'indice de protection
- d'améliorer l'esthétique (recouvrement de la coupe)

Montage de la platine du joint par clipsage sur la goulotte et clipsage du joint sur sa platine.

Joint de couvercle et sa platine livrés avec lien imperdable.
Coloris blanc

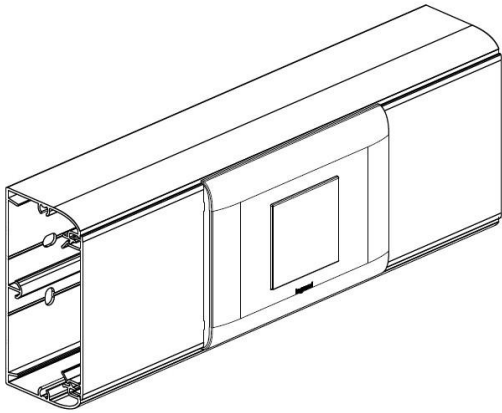
Références	Couvercle	Pour références
0 108 00	40	0 105 20
0 108 01	65	0 105 21
0 108 02	85	0 105 22
0 108 04	130	0 105 24
0 108 06	180	0 105 26

Goulottes DLP PVC et accessoires.

Référence(s) : 0 104 01/02/11/12/14/21 à 24/27/28/32/33/52/53/59/61 à 65/67/69/70/72/73/75/76, 0 105 20 à 22/24/26/80/82/83/84, 0 106 01 à 03/05 à 07/19/21 à 23/35/36/38/39/50/58/81/82/86 à 90/91/92/95/96/98/99, 0 107 00 à 03/05 à 08/10/11/20/22/31 à 33/35 à 40/42/43/63 à 65/67/71 à 74/80 à 86/89/90/92/93/95/96/98, 0 108 00 à 02/04/06, 0 109 00/05/13/14/17/23/24/25/27/33/34/35/43/44/52/54/56/58/65/85/92/94/96/98, 0 306 98, 0 308 81/97/99, 0 309 49

3. LES SUPPORTS D'APPAREILLAGE.

3.1 Supports d'appareillage Programme Mosaic
Réf. 0 109 52/54/56/58/92/94/96/98



Supports enclipsables et juxtaposables en gris, livrés avec plaque finition en blanc.

Permet :

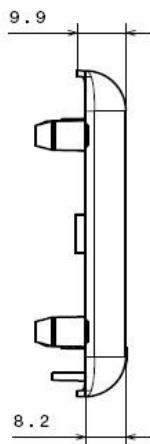
- le montage sur goulotte équipé de couvercle 65mm ou 85mm de prise Mosaic pour goulottes de 2/3/4/6/8 modules.
- le montage des prises Mosaic 2 modules standard Français en position horizontale et verticale avec les supports 0 109 21 et 0 109 22 (uniquement horizontale pour les autres supports)

Utilisation des supports Mosaic en fonction des couvercles de la goulotte :

	Supp 2 mod.	Supp 4 mod.	Supp 6 mod.	Supp 8 mod.
CV 65 mm	0 109 52	0 109 54	0 109 56	0 109 58
CV 85 mm	0 109 92	0 109 94	0 109 96	0 109 98

Cotes d'encombrement :

Epaisseur plaque

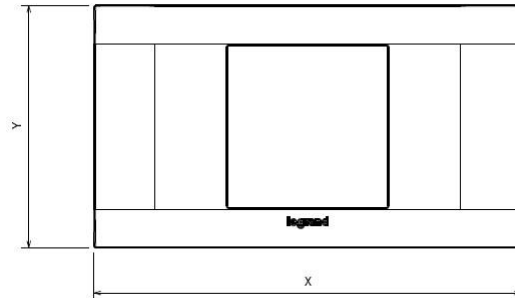


3. LES SUPPORTS D'APPAREILLAGE (suite)

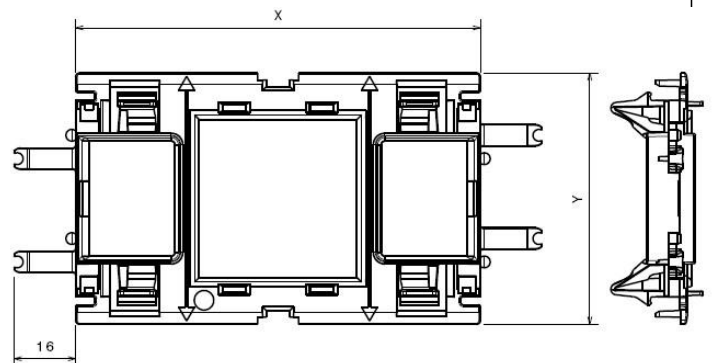
3.1 Supports d'appareillage Programme Mosaic (suite)
Réf. 0 109 52/54/56/58/92/94/96/98

Cotes d'encombrement

Plaque :



Support :



Pour couvercle 65mm.

Y(mm)= les plaques largeur 67.5mm, les supports largeur 64.5mm.

	2 mod. 0 109 52	4 mod. 0 109 54	6 mod. 0 109 56	8 mod. 0 109 58
support X(mm)	104	149.2	194.4	239.6
plaque X(mm)	120	165.2	20 10.4	255.6

Pour couvercle 85mm.

Y(mm)= les plaques largeur 90mm, les supports largeur 87mm.

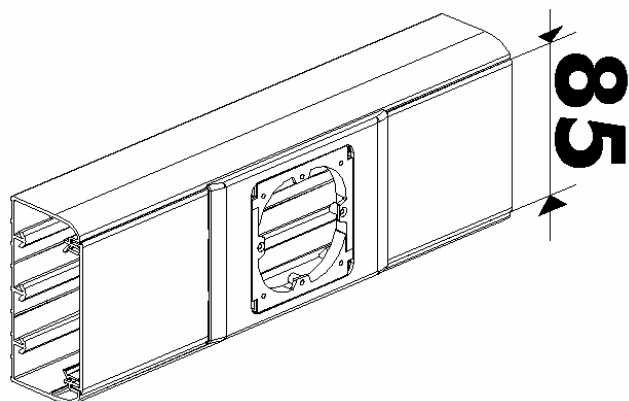
	2 mod. 0 109 92	4 mod. 0 109 94	6 mod. 0 109 96	8 mod. 0 109 98
support X(mm)	104	149.2	194.4	239.6
plaque X(mm)	120	165.2	20 10.4	255.6

Goulottes DLP PVC et accessoires.

Référence(s) : 0 104 01/02/11/12/14/21 à 24/27/28/32/33/52/53/59/61 à 65/67/69/70/72/73/75/76, 0 105 20 à 22/24/26/80/82/83/84, 0 106 01 à 03/05 à 07/19/21 à 23/35/36/38/39/50/58/81/82/86 à 90/91/92/95/96/98/99, 0 107 00 à 03/05 à 08/10/11/20/22/31 à 33/35 à 40/42/43/63 à 65/67/71 à 74/80 à 86/89/90/92/93/95/96/98, 0 108 00 à 02/04/06, 0 109 00/05/13/14/17/23/24/25/27/33/34/35/43/44/52/54/56/58/65/85/92/94/96/98, 0 306 98, 0 308 81/97/99, 0 309 49

3. LES SUPPORTS D'APPAREILLAGE (suite)

3.2 Supports Universel Réf. 0 109 13/23/33/43/14/24/34/44



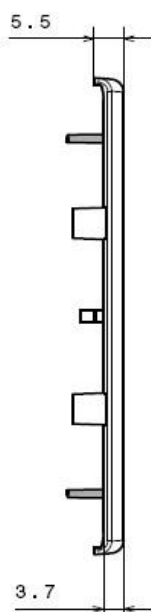
Supports enclipsables et juxtaposables en gris, livrés avec plaque finition en blanc.

Permet le montage sur goulotte équipé de couvercle 85mm ou 130mm d'appareillage 1/2/3/4 postes Programme Mosaic, Programme Céliane, Programme Plexo ou autre appareillage entraxe 60mm
 Montage d'appareillage Mosaic possible sur couvercle 130mm avec 0 109 14/24/34/44 + support métallique d'entraxe 60 mm type référence 0 802 51.
 Montage en position vertical possible avec 0 109 13 et 0 109 14.
 Utilisation des supports Universel en fonction des couvercles de la goulotte :

	Support 1 poste	Support 2 postes	Support 3 postes	Support 4 postes
CV 85 mm	0 109 13	0 109 23	0 109 33	0 109 43
CV 130 mm	0 109 14	0 109 24	0 109 34	0 109 44

Cotes d'encombrement :

Epaisseur plaque

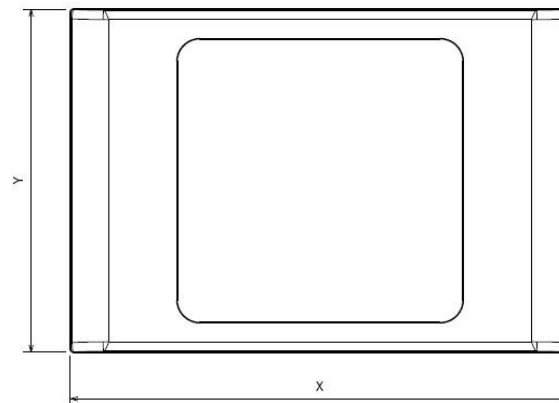


3. LES SUPPORTS D'APPAREILLAGE (suite)

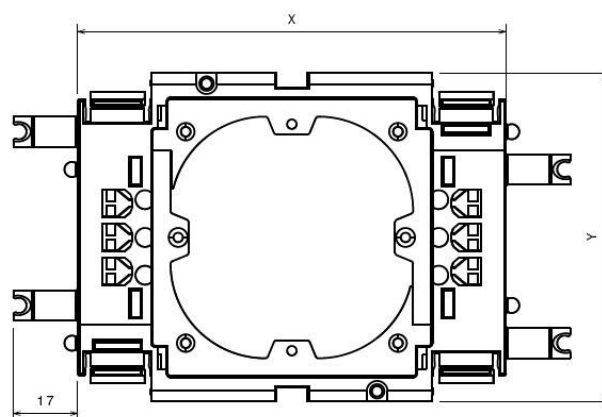
3.2 Supports Universel Réf. 0 109 13/23/33/43/14/24/34/44

Cotes d'encombrement

Plaque :



Support :



Pour couvercle 85mm.

Y(mm)= les plaques largeur 90mm, les supports largeur 87mm.

	Support 1 poste 0 109 13	Support 2 postes 0 109 23	Support 3 postes 0 109 33	Support 4 postes 0 109 43
X(mm)	130	201	272	343
Y(mm)	113	184	255	326

Pour couvercle 130mm.

Y(mm)= les plaques largeur 135mm, les supports largeur 132mm.

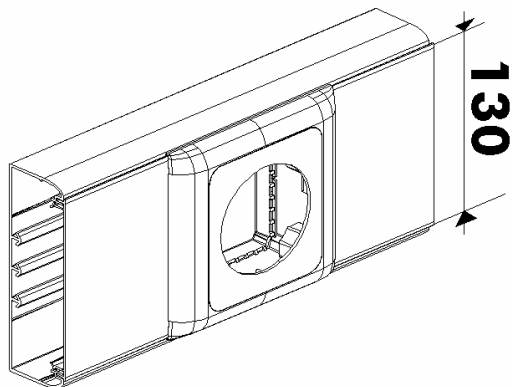
	Support 1 poste 0 109 14	Support 2 postes 0 109 24	Support 3 postes 0 109 34	Support 4 postes 0 109 44
X(mm)	130	201	272	343
Y(mm)	113	184	255	326

Goulottes DLP PVC et accessoires.

Référence(s) : 0 104 01/02/11/12/14/21 à 24/27/28/32/33/52/53/59/61 à 65/67/69/70/72/73/75/76, 0 105 20 à 22/24/26/80/82/83/84, 0 106 01 à 03/05 à 07/19/21 à 23/35/36/38/39/50/58/81/82/86 à 90/91/92/95/96/98/99, 0 107 00 à 03/05 à 08/10/11/20/22/31 à 33/35 à 40/42/43/63 à 65/67/71 à 74/80 à 86/89/90/92/93/95/96/98, 0 108 00 à 02/04/06, 0 109 00/05/13/14/17/23/24/25/27/33/34/35/43/44/52/54/56/58/65/85/92/94/96/98, 0 306 98, 0 308 81/97/99, 0 309 49

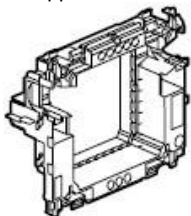
3. LES SUPPORTS D'APPAREILLAGE (suite)

3.3 Support pour prise Hypra réf. 0 109 00



Support enclipsable livré avec :

1 Support industriel couvercle 130mm en gris.



1 plaque industriel en blanc.



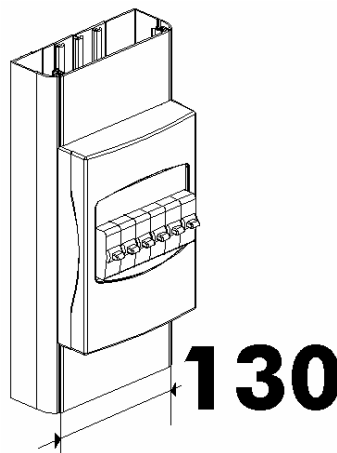
(1 plaque A diamètre 54mm/1 plaque B diamètre 63mm et 1 plaque C diamètre 78mm)
4 vis TC diamètre 4x20mm
8 vis CS 3x19mm

Permet :

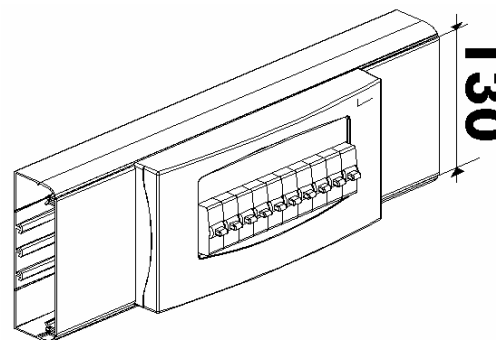
- le montage sur la goulotte (équipé de couvercle 130mm) des prises industrielles plastique P17 en position horizontale ou verticale (voir côtes d'encombrement des prises dans le catalogue)
- le montage des prises Plexo encastré et Sagane Plexo.
- le montage des prises Plexo 20A/32A IP 44 IK 08.

3. LES SUPPORTS D'APPAREILLAGE (suite)

3.4 Support Lexic Legrand réf. 0 109 05/25/35/65/85.



Montage sur goulotte en vertical pour 0 109 25, 0 109 35 et 0 109 65.



Montage sur goulotte en horizontal pour 0 109 05, 0 109 85.
Montage sur goulotte en vertical pour 0 109 25, 0 109 35 et 0 109 65

Supports enclipsables et juxtaposables en gris, livrés avec plaque finition en blanc.

Permet le montage sur goulotte équipé de couvercle 65/85 et 130mm de disjoncteur Lexic 2/3/6/8/0 10 modules.

couvercle	Supp 10 mod.	Supp 2 mod.	Supp 3 mod.	Supp 6 mod.	Supp 8 mod.
65 mm	-	0 109 25	-	-	-
85mm	-	-	0 109 35	-	-
130mm	0 109 05	-	-	0 109 65	0 109 85

Cotes d'encombrement :

H = 35.5mm pour la hauteur des plaques
Y = les plaques largeur 131mm

	10 mod. CV 130 0 109 05	2 mod. CV 65 0 109 25	3 mod. CV 85 0 109 35	6 mod. CV 130 0 109 65	8 mod. CV 130 0 109 85
support X(mm)	264	175	175	175	228
plaque X(mm)	274	185	185	185	238

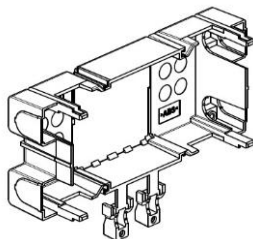
Goulottes DLP PVC et accessoires.

Référence(s) : 0 104 01/02/11/12/14/21 à 24/27/28/32/33/52/53/59/61 à 65/67/69/70/72/73/75/76, 0 105 20 à 22/24/26/80/82/83/84, 0 106 01 à 03/05 à 07/19/21 à 23/35/36/38/39/50/58/81/82/86 à 90/91/92/95/96/98/99, 0 107 00 à 03/05 à 08/10/11/20/22/31 à 33/35 à 40/42/43/63 à 65/67/71 à 74/80 à 86/89/90/92/93/95/96/98, 0 108 00 à 02/04/06, 0 109 00/05/13/14/17/23/24/25/27/33/34/35/43/44/52/54/56/58/65/85/92/94/96/98, 0 306 98, 0 308 81/97/99, 0 309 49

3. LES SUPPORTS D'APPAREILLAGE (suite)

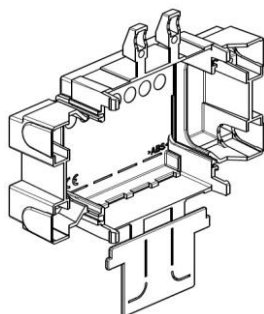
3.5 Boitier d'isolation réf 0 109 27

Boitier d'isolation pour les supports 2 modules, assemblable pour les supports 4, 6 et 8 modules (permet l'isolation du mécanisme dans la goulotte)



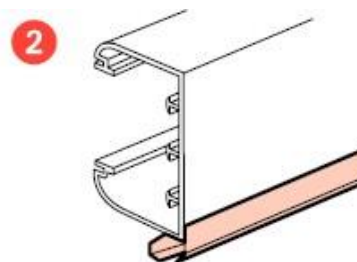
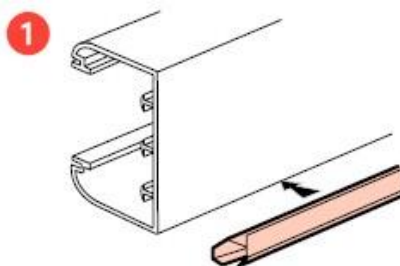
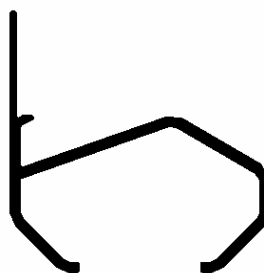
3.6 Boitier d'isolation réf 0 109 17

Boitier d'isolation 1 poste, assemblable pour les supports 2, 3 et 4 postes (permet l'isolation du mécanisme dans la goulotte)



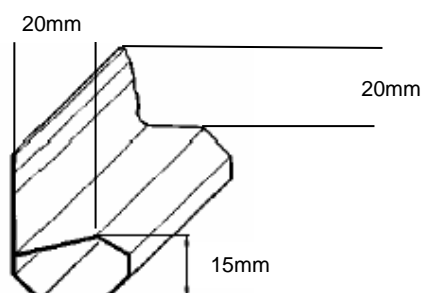
4. ACCESSOIRES COMPLEMENTAIRES.

4.1 Réhausse réf 0 105 80



Présentée en longueur de 2m, en gris anthracite.
Permet d'utiliser le profilé en plinthe

Cotes d'encombrement.



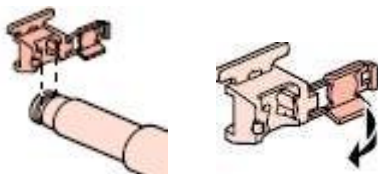
Goulottes DLP PVC et accessoires.

Référence(s) : 0 104 01/02/11/12/14/21 à 24/27/28/32/33/52/53/59/61 à 65/67/69/70/72/73/75/76, 0 105 20 à 22/24/26/80/82/83/84, 0 106 01 à 03/05 à 07/19/21 à 23/35/36/38/39/50/58/81/82/86 à 90/91/92/95/96/98/99, 0 107 00 à 03/05 à 08/10/11/20/22/31 à 33/35 à 40/42/43/63 à 65/67/71 à 74/80 à 86/89/90/92/93/95/96/98, 0 108 00 à 02/04/06, 0 109 00/05/13/14/17/23/24/25/27/33/34/35/43/44/52/54/56/58/65/85/92/94/96/98, 0 306 98, 0 308 81/97/99, 0 309 49

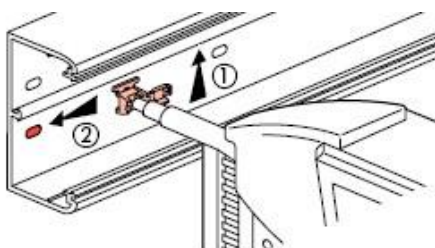
4. ACCESSOIRES COMPLEMENTAIRES (suite).

4.2 Embout Spit réf. 0 106 95

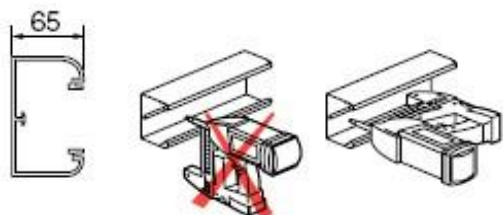
Permet la fixation rapide des profilés avec le Spit Pulsa 700 (utiliser les pointes Spit de 20mm)
L'adaptateur possède un volet permettant de cacher le clou après fixation.
Se fixe directement sur le nez du Spit Pulsa 700.



Pour un centrage parfait de la pointe, faire glisser l'adaptateur vers la pastille jusqu'au blocage. Il suffit d'enclencher et de tirer



Attention pour fixation en hauteur 65mm, il faut incliner l'appareil.



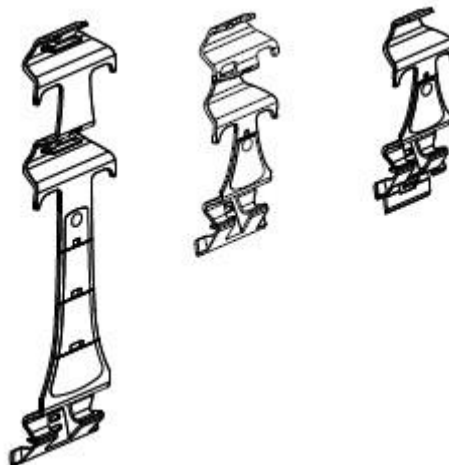
4. ACCESSOIRES COMPLEMENTAIRES (suite).

4.3 Agrafes réf. 0 106 81/82/86

Réf 0 106 86

Réf 0 106 82

Réf 0 106 81



Permet :

- la tenue des câbles à l'intérieur de la goulotte
- Montage de l'agrafe par clipsage à l'intérieur du corps de la goulotte.

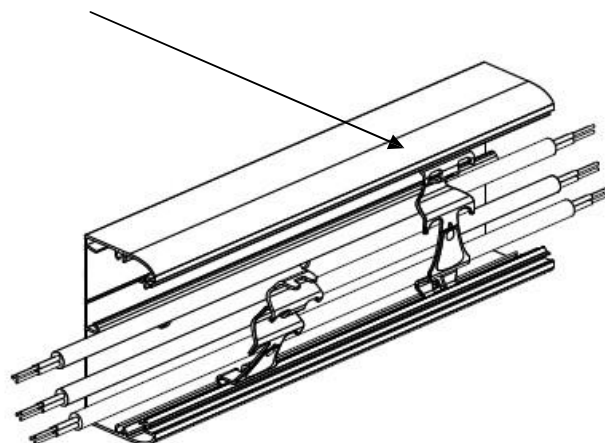
Références	Couvercle
0 106 81	65mm
0 106 82	40/65/85mm
0 106 86	130/180mm

Coloris gris.

Attention à l'utilisation de la réf 0 106 81 :

Elle se monte dans les compartiments pour goulotte utilisant des couvercles 65mm, mais elle est aussi spécifique à la goulotte réf 0 104 24 (il n'est pas possible de couper l'agrafe réf 0 106 82 en position couvercle 65mm et de la monter dans celle-ci)

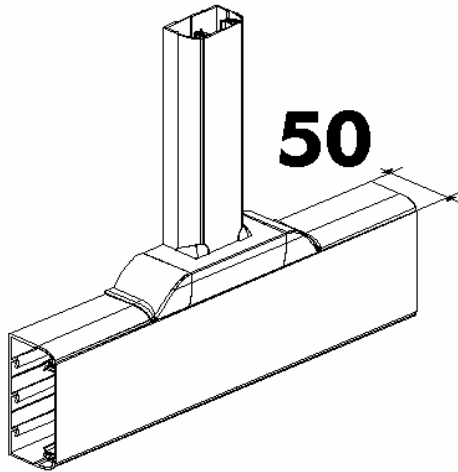
L'agrafe maintient les câbles dans la goulotte en fin d'installation



L'agrafe se clip sur la goulotte permettant la retenue des câbles en cours d'installation

4. ACCESSOIRES COMPLEMENTAIRES (suite).

4.4 Dérivations planes réf. 0 107 31/32/33

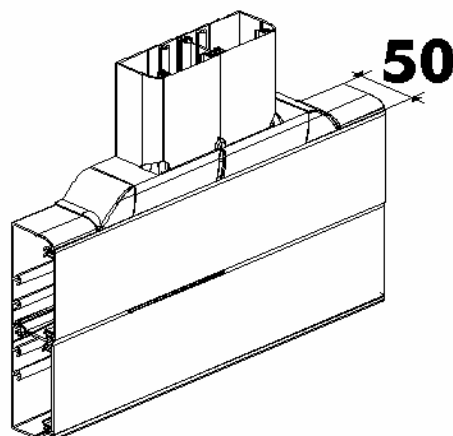


Permet la jonction en T de deux goulottes.
 Respect de l'indice de protection.
 Améliore l'esthétique (recouvrement de la coupe)
 Montage sur le corps de la goulotte par clipsage
 Coloris blanc

- 0 107 31 : Permet la dérivation à partir d'un profilé H 35mm vers un profilé aux dimensions inférieures à 35x105
- 0 107 32 : Permet la dérivation à partir d'un profilé H 50mm vers un profilé aux dimensions inférieures à 50x105
- 0 107 33 : Permet la dérivation à partir d'un profilé H 65mm vers un profilé aux dimensions inférieures à 65x105

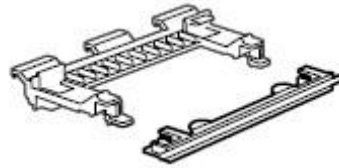
Pour 0 107 32/33 et pour dériver vers un profilé de largeur supérieur à 105, utiliser :

- 2 dérivations de corps (ex : pour dériver d'une goulotte 150x50 vers la même goulotte 150x50, utiliser 2 x 0 107 32)
- 3 dérivations de corps (ex : pour dériver d'une goulotte 220x65 vers la même goulotte 220x65, utiliser 3 x 0 107 33)



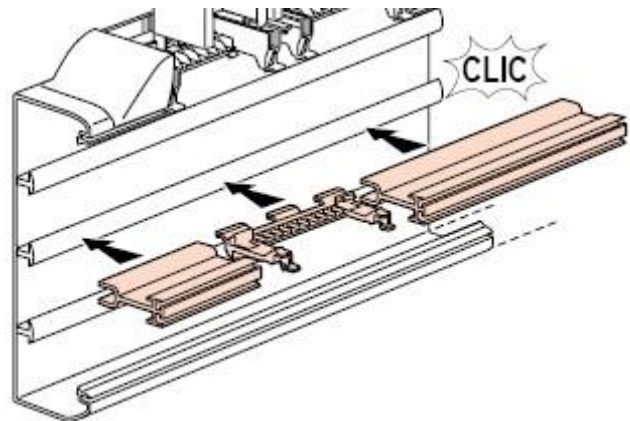
4. ACCESSOIRES COMPLEMENTAIRES (suite).

4.5 Compléments de dérivation réf. 0 107 42/43



Permettent la dérivation des câbles depuis le compartiment du bas.

- 0 10742 pour goulotte profondeur 50mm.
- 0 10743 pour goulotte profondeur 65mm.



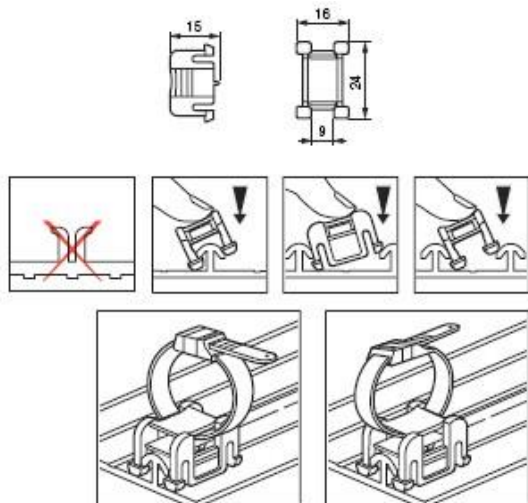
Se fixe directement dans le fond de la goulotte (sur le « T ») entre deux morceaux de cloison de fractionnement

Goulottes DLP PVC et accessoires.

Référence(s) : 0 104 01/02/11/12/14/21 à 24/27/28/32/33/52/53/59/61 à 65/67/69/70/72/73/75/76, 0 105 20 à 22/24/26/80/82/83/84, 0 106 01 à 03/05 à 07/19/21 à 23/35/36/38/39/50/58/81/82/86 à 90/91/92/95/96/98/99, 0 107 00 à 03/05 à 08/10/11/20/22/31 à 33/35 à 40/42/43/63 à 65/67/71 à 74/80 à 86/89/90/92/93/95/96/98, 0 108 00 à 02/04/06, 0 109 0/05/13/14/17/23/24/25/27/33/34/35/43/44/52/54/56/58/65/85/92/94/96/98, 0 306 98, 0 308 81/97/99, 0 309 49

4. ACCESSOIRES COMPLEMENTAIRES (suite).

4.6 Embase pour collier réf 0 308 81

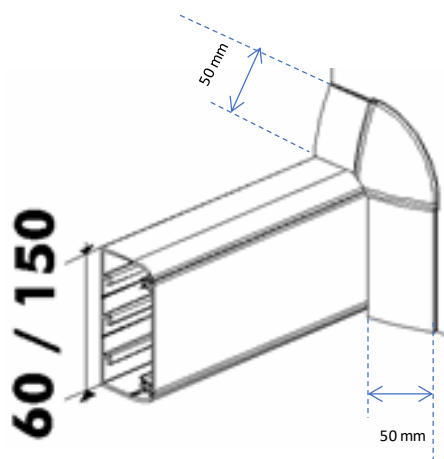


Pour plus d'information concernant la référence 0 308 81, voir fiche technique N° F00139FR/0 10

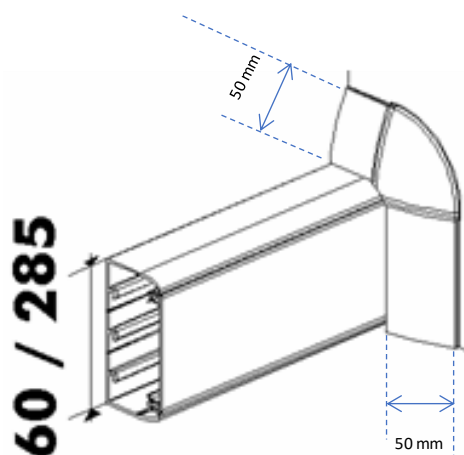
4. ACCESSOIRES COMPLEMENTAIRES (suite).

4.7 Traversée de paroi réf.0 106 98/99

Réf. 0 106 98 pour
goulotte 80 à 150 mm de largeur



Ref.0 106 99 pour
goulotte 195 à 220mm de largeur.



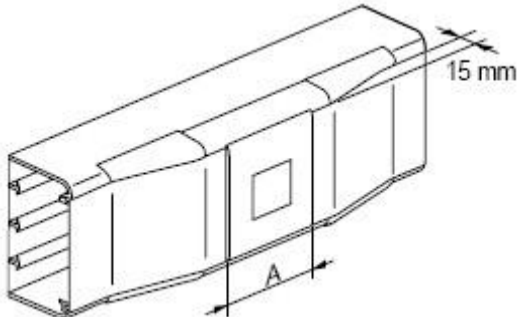
Assure la finition entre la goulotte et le mur en cas de traversée de paroi.
Améliore l'esthétique (recouvrement de la coupe)
Montage sur le corps de la goulotte par clipsage
Coloris blanc.

Goulottes DLP PVC et accessoires.

Référence(s) : 0 104 01/02/11/12/14/21 à 24/27/28/32/33/52/53/59/61 à 65/67/69/70/72/73/75/76, 0 105 20 à 22/24/26/80/82/83/84, 0 106 01 à 03/05 à 07/19/21 à 23/35/36/38/39/50/58/81/82/86 à 90/91/92/95/96/98/99, 0 107 00 à 03/05 à 08/10/11/20/22/31 à 33/35 à 40/42/43/63 à 65/67/71 à 74/80 à 86/89/90/92/93/95/96/98, 0 108 00 à 02/04/06, 0 109 00/05/13/14/17/23/24/25/27/33/34/35/43/44/52/54/56/58/65/85/92/94/96/98, 0 306 98, 0 308 81/97/99, 0 309 49

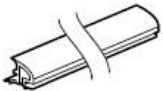
4. ACCESSOIRES COMPLEMENTAIRES (suite).

4.8 Changement de capacité réf. 0 106 87/88/89

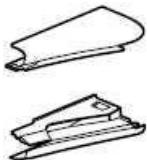


Permet d'augmenter de 15mm la hauteur d'un profilé pour conserver l'espace de câblage lors d'une dérivation plane ou lors de la pose d'un support appareillage.
Accessoire de changement de capacité : encore plus de flexibilité.
Respect de l'indice de protection.
Améliore l'esthétique (recouvrement de la coupe)
Montage sur le corps de la goulotte par clipsage
Coloris blanc

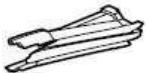
0 106 87 : Réhausse, longueur 57cm.



0 106 88 : Jeu de 4 accessoires de changement de hauteur du corps



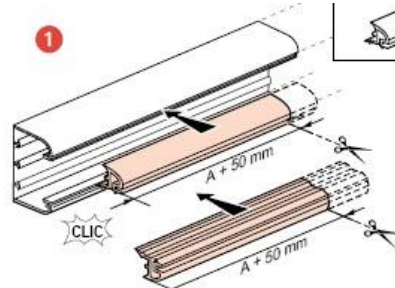
0 106 89 : Jeu de 2 accessoires de changement de hauteur de cloison (à utiliser seulement dans goulotte à plusieurs compartiments)



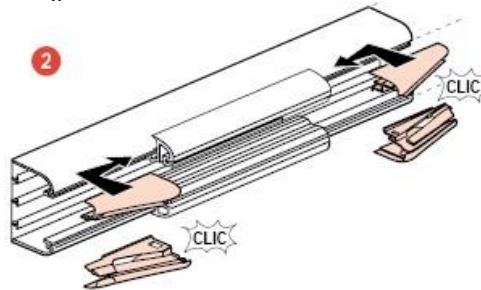
4. ACCESSOIRES COMPLEMENTAIRES (suite).

4.9 Changement de capacité réf. 0 106 87/88/89 (suite)

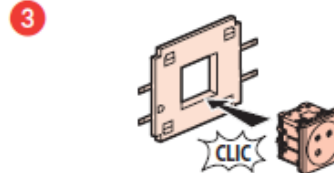
1- fixer les réhausse sur le profilé



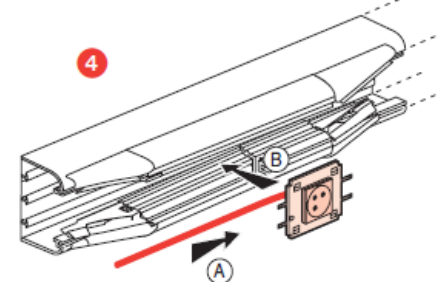
2- mettre en place en bout de réhausse les accessoires de changement de hauteur



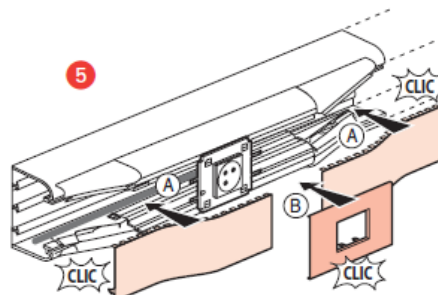
3-clipper le méca dans le support



4-câbler la 2P+T et poser l'ensemble dans la goulotte



5- clipper les couvercles et la plaque de finition du support d'appareillage



Goulottes DLP PVC et accessoires.

Référence(s) : 0 104 01/02/11/12/14/21 à 24/27/28/32/33/52/53/59/61 à 65/67/69/70/72/73/75/76, 0 105 20 à 22/24/26/80/82/83/84, 0 106 01 à 03/05 à 07/19/21 à 23/35/36/38/39/50/58/81/82/86 à 90/91/92/95/96/98/99, 0 107 00 à 03/05 à 08/10/11/20/22/31 à 33/35 à 40/42/43/63 à 65/67/71 à 74/80 à 86/89/90/92/93/95/96/98, 0 108 00 à 02/04/06, 0 109 00/05/13/14/17/23/24/25/27/33/34/35/43/44/52/54/56/58/65/85/92/94/96/98, 0 306 98, 0 308 81/97/99, 0 309 49

4. ACCESSOIRES COMPLEMENTAIRES (suite).

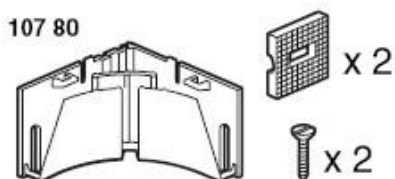
4.0 10 Pour câblage VDI réf. 0 107 80/81/82/83

Viennent en complément de l'élément de cheminement standard. Se fixent dans toute goulotte évolutive (à l'exception de la 35x80 dans laquelle on ne peut fixer l'accessoire et dans les compartiments utilisant un couvercle 40)

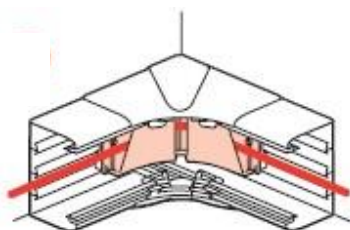
Encombrement des accessoires VDI

Références	Section mm ²	Diamètre maxi
0 107 80	580	17
0 107 81	580	17
0 107 82	1120	3x17
0 107 83	490	2x13.5

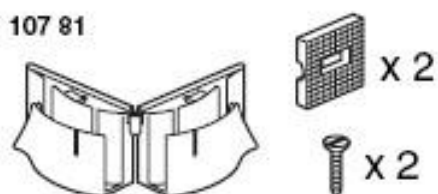
0 10780 : Accessoire pour angle intérieur



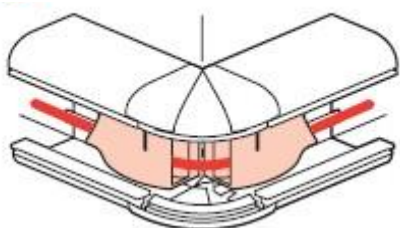
Livré avec supports pour fixation dans le fond de la goulotte (sur le « Té ») et 2 vis



0 107 81 : Accessoire pour angle extérieur



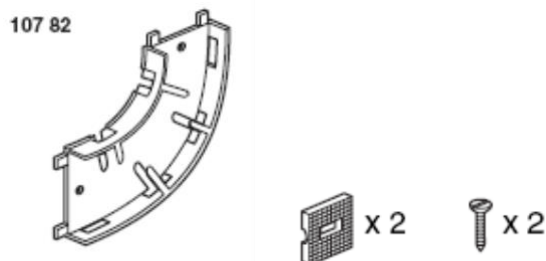
Livré avec 2 supports pour fixation dans le fond de la goulotte (sur le « Té ») et 2 vis



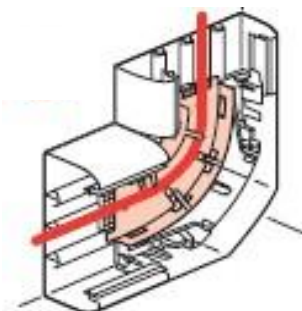
4. ACCESSOIRES COMPLEMENTAIRES (suite).

4.11 Pour câblage VDI réf. 0 107 80/81/82/83 (suite)

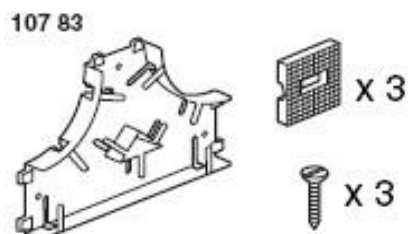
0 107 82 : Accessoire pour angle pl



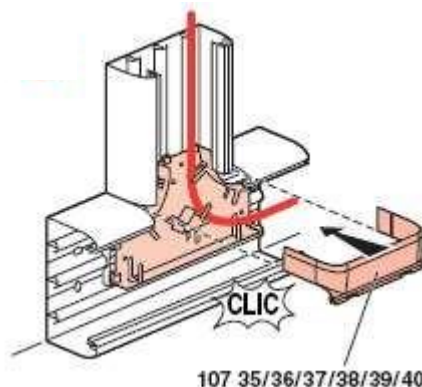
Livré avec 2 supports pour fixation dans le fond de la goulotte (sur le « Té ») et 2 vis



0 107 83 : Accessoire pour dérivation plane



Livré avec 3 supports pour fixation dans le fond de la goulotte (sur le « Té ») et 3 vis

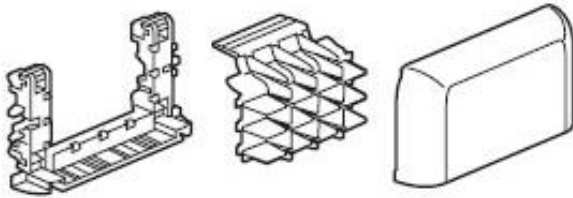
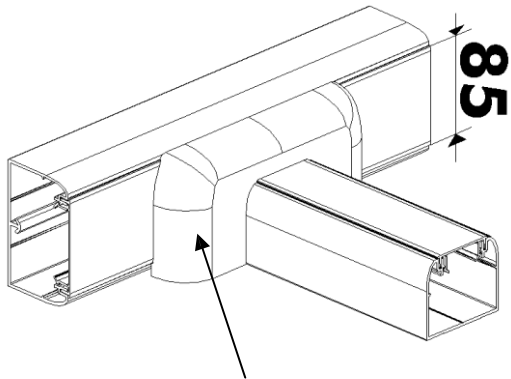


Goulottes DLP PVC et accessoires.

Référence(s) : 0 104 01/02/11/12/14/21 à 24/27/28/32/33/52/53/59/61 à 65/67/69/70/72/73/75/76, 0 105 20 à 22/24/26/80/82/83/84, 0 106 01 à 03/05 à 07/19/21 à 23/35/36/38/39/50/58/81/82/86 à 90/91/92/95/96/98/99, 0 107 00 à 03/05 à 08/10/11/20/22/31 à 33/35 à 40/42/43/63 à 65/67/71 à 74/80 à 86/89/90/92/93/95/96/98, 0 108 00 à 02/04/06, 0 109 00/05/13/14/17/23/24/25/27/33/34/35/43/44/52/54/56/58/65/85/92/94/96/98, 0 306 98, 0 308 81/97/99, 0 309 49

4. ACCESSOIRES COMPLEMENTAIRES (suite).

4.12 Dérivations vers changement de plan réf :
0 107 71/72/73/74

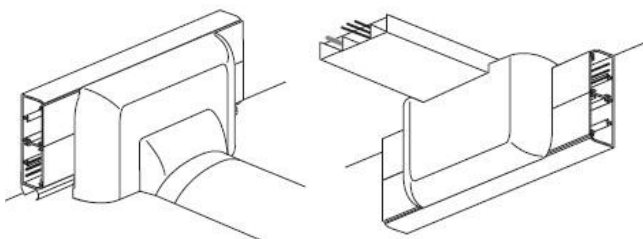


Permet de dériver du mur au plafond pour alimenter un luminaire par exemple.
Respect de l'indice de protection.
Améliore l'esthétique (recouvrement de la coupe)
Montage sur le corps de la goulotte par clipsage
Coloris blanc

Tableau des dérivations vers changement de plan utilisable avec :

Références	Utilisable pour
0 107 71	Couvercle 65mm
0 107 72	Couvercle 85mm
0 107 73	Goulotte réf. 0 104 24
0 107 74	Couvercle 130mm

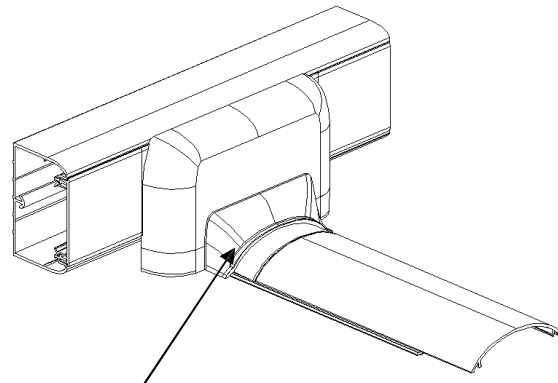
Montage au sol en dérivation à partir d'une goulotte DLP vers un passage de plancher



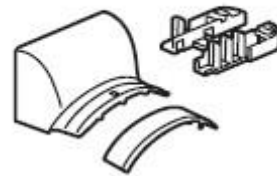
Montage au plafond en dérivation à partir d'une goulotte DLP vers une mouleure

4. ACCESSOIRES COMPLEMENTAIRES (suite).

4.13 Dérivations vers passage de plancher réf. 0 106 90



106 90



Permet de dériver sur un passage de plancher réf. 0 328 00. Respect de l'indice de protection.
Améliore l'esthétique (recouvrement de la coupe)
Montage sur le corps de la goulotte par clipsage
Coloris blanc

Tableau des dérivations vers passage de plancher utilisable avec :
(dois s'associer avec la réf. 0 10690 : DLP complément passage de plancher blanc)

Références	Utilisable pour
0 107 71/73 + 0 106 90	Couvercle 65mm
0 107 72 + 0 106 90	Couvercle 85mm
0 107 74 + 0 106 90	Couvercle 130mm

Pas de dérivation vers passage de sol utilisable pour la référence 0 104 24 (goulotte 105x50 couvercle 65mm)


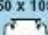
Goulottes DLP PVC et accessoires.

Référence(s) : 0 104 01/02/11/12/14/21 à 24/27/28/32/33/52/53/59/61 à 65/67/69/70/72/73/75/76, 0 105 20 à 22/24/26/80/82/83/84, 0 106 01 à 03/05 à 07/19/21 à 23/35/36/38/39/50/58/81/82/86 à 90/91/92/95/96/98/99, 0 107 00 à 03/05 à 08/10/11/20/22/31 à 33/35 à 40/42/43/63 à 65/67/71 à 74/80 à 86/89/90/92/93/95/96/98, 0 108 00 à 02/04/06, 0 109 00/05/13/14/17/23/24/25/27/33/34/35/43/44/52/54/56/58/65/85/92/94/96/98, 0 306 98, 0 308 81/97/99, 0 309 49

5. CARACTERISTIQUES TECHNIQUES.

Capacité de câblage :

■ Goulottes pour montage d'appareillage couvercle 65 mm


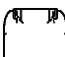
Dimensions	Nombre de compartiments	Larg. couvercle	Section (en mm ²)	Capacité	Ø maxi	Capacité maximum de conducteurs (pour un type de conducteur donné)						
						1,5 mm ²	2,5 mm ²	4 mm ²	6 mm ²	3 x 1,5 mm ²	3 x 2,5 mm ²	UTP et FTP Cat. 6
35 x 80  Réf. 104 61	1 compartiment	CV 65	2240	Maxi	33	135	100	88	65	19	14	44
			690	Avec support Mosaic	2 x 14	41	31	27	20	6	4	13
			1030	Avec support Lexic	2 x 16	62	46	40	30	9	6	20
50 x 80  Réf. 104 62	1 compartiment	CV 65	3340	Maxi	39	202	150	131	97	29	21	66
			1790	Avec support Mosaic	2 x 18	106	80	70	52	15	11	35
			2130	Avec support Lexic	2 x 24	129	95	84	62	18	13	42
50 x 105  Réf. 104 24	1 compartiment	CV 65	4380	Maxi	2 x 36	285	196	172	127	38	28	87
			2830	Avec support Mosaic	2 x 26	171	127	111	82	25	18	56
			3170	Avec support Lexic	2 x 30	192	142	125	92	28	20	63
50 x 150  Réf. 104 27	2 compartiments	CV 65	3060	Maxi	42	185	137	120	89	27	20	61
			1510	Avec support Mosaic	16	91	67	59	43	13	9	30
			1850	Avec support Lexic	24	112	83	73	53	16	12	36
		CV 65	3060	Maxi	42	185	137	120	89	27	20	61
			1510	Avec support Mosaic	16	91	67	59	43	13	9	30
			1850	Avec support Lexic	24	112	83	73	53	16	12	36
50 x 170  Réf. 104 67	3 compartiments	CV 40 côté	2050	Maxi	28	124	92	80	59	18	13	40
			1530	Avec support Mosaic	24	92	68	60	44	13	10	30
		CV 65 centre	2770	Maxi	42	167	124	109	80	24	18	55
			1220	Avec support Mosaic	14	73	54	46	35	10	7	24
		CV 40 côté	2050	Maxi	28	124	92	80	59	18	13	40
			1530	Avec support Mosaic	24	92	68	60	44	13	10	30
50 x 220  Réf. 104 28	3 compartiments	CV 65 côté	3060	Maxi	42	185	137	120	89	27	20	61
			1510	Avec support Mosaic	16	91	67	59	43	13	9	30
			1850	Avec support Lexic	24	112	83	73	53	16	12	36
		CV 65 centre	2770	Maxi	42	167	124	109	80	24	18	55
			1220	Avec support Mosaic	14	73	54	46	35	10	7	24
			1560	Avec support Lexic	3 x 16	94	70	61	45	13	10	31
		CV 65 côté	3060	Maxi	42	185	137	120	89	27	20	61
			1510	Avec support Mosaic	16	91	67	59	43	13	9	30
			1850	Avec support Lexic	24	112	83	73	53	16	12	36

Goulottes DLP PVC et accessoires.

Référence(s) : 0 104 01/02/11/12/14/21 à 24/27/28/32/33/52/53/59/61 à 65/67/69/70/72/73/75/76, 0 105 20 à 22/24/26/80/82/83/84, 0 106 01 à 03/05 à 07/19/21 à 23/35/36/38/39/50/58/81/82/86 à 90/91/92/95/96/98/99, 0 107 00 à 03/05 à 08/10/11/20/22/31 à 33/35 à 40/42/43/63 à 65/67/71 à 74/80 à 86/89/90/92/93/95/96/98, 0 108 00 à 02/04/06, 0 109 00/05/13/14/17/23/24/25/27/33/34/35/43/44/52/54/56/58/65/85/92/94/96/98, 0 306 98, 0 308 81/97/99, 0 309 49

5. CARACTERISTIQUES TECHNIQUES (suite)


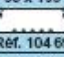

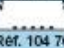
Capacité de câblage (suite)

Dimensions	Nombre de compartiments	larg CV	Section	Capacité	Diamètre maxi	1,5 mm ²	2,5 mm ²	4 mm ²	6 mm ²	3x1,5 mm ²	3x2,5 mm ²	UTP & FTP CAT.6	
35x60 	1 comp.	CV40	1520	Maxi	25	92	68	59	44	13	9	30	
			1000	avec Supports Mosaic	2 x 17	60	44	39	29	8	6	19	
				avec Supports universel		0	0	0	0	0	0	0	0
				avec Supports LEXIC		0	0	0	0	0	0	0	0
				avec Supports Hypra		0	0	0	0	0	0	0	0
50x60 	1 comp.	CV40	2340	Maxi	28	141	105	92	68	20	15	46	
			1820	avec Supports Mosaic	2x24	110	81	71	53	16	11	36	
				avec Supports universel		0	0	0	0	0	0	0	
				avec Supports LEXIC		0	0	0	0	0	0	0	
				avec Supports Hypra		0	0	0	0	0	0	0	

■ Goulottes pour montage d'appareillage couvercle 85 mm

Dimensions	Nombre de compartiments	Larg. couvercle	Section (en mm ²)	Capacité	Ø maxi	Capacité maximum de conducteurs (pour un type de conducteur donné)						
						1,5 mm ²	2,5 mm ²	4 mm ²	6 mm ²	3 x 1,5 mm ²	3 x 2,5 mm ²	UTP et FTP Cat. 6
35 x 105  Réf. 104 63	1 compartiment	CV 85	2850	Maxi	33	172	128	112	83	25	18	56
			820	Avec support Mosaic	2 x 16	49	36	32	23	7	5	16
			590	Avec support universel	2 x 16	35	26	23	17	5	3	11
			980	Avec support Lexic	2 x 16	59	44	38	28	8	6	19
80 x 105  Réf. 104 64	1 compartiment	CV 85	4300	Maxi	42	260	113	169	125	38	28	85
			2270	Avec support Mosaic	2 x 24	137	102	89	66	20	14	45
			1680	Avec support universel	2 x 16	99	73	64	47	14	10	32
			2430	Avec support Lexic	2 x 21	147	109	95	70	21	15	48
50 x 195  Réf. 104 70	2 compartiments	CV 85	3940	Maxi	42	238	177	155	114	35	25	78
			1910	Avec support Mosaic	26	115	85	75	55	16	12	38
			1280	Avec support universel	18	77	57	50	37	11	8	25
			2070	Avec support Lexic	24	125	93	81	60	18	13	41
	2 compartiments	CV 85	3940	Maxi	42	238	177	155	114	35	25	78
			1910	Avec support Mosaic	26	115	85	75	55	16	12	38
			1280	Avec support universel	18	77	57	50	37	11	8	25
			2070	Avec support Lexic	24	125	93	81	60	18	13	41

■ Goulottes de distribution de câble

Dimensions	Nombre de compartiments	Larg. couvercle	Section (en mm ²)	Capacité	Ø maxi	Capacité maximum de conducteurs (pour un type de conducteur donné)						
						1,5 mm ²	2,5 mm ²	4 mm ²	6 mm ²	3 x 1,5 mm ²	3 x 2,5 mm ²	UTP et FTP Cat. 6
50 x 150  Réf. 104 65	1 compartiment	CV 130	6440	Maxi	2 x 42	390	289	254	187	57	42	128
			2360	Avec support universel	2 x 30	143	106	93	68	20	15	47
			3200	Avec support Lexic	2 x 20	194	143	126	93	28	20	63
			2440	Avec support Hypra	2 x 25	147	109	96	71	21	15	48
50 x 195  Réf. 104 69	1 compartiment	CV 180	8460	Maxi	3 x 42	513	380	333	246	75	55	169
65 x 150  Réf. 104 75	1 compartiment	CV 130	8200	Maxi	2 x 55	497	368	323	238	72	53	163
			4120	Avec support universel	2 x 40	249	185	162	120	36	27	82
			4960	Avec support Lexic	2 x 33	300	223	195	144	44	32	99
			4200	Avec support Hypra	2 x 28	254	188	165	122	37	27	83
65 x 195  Réf. 104 76	1 compartiment	CV 180	11240	Maxi	3 x 54	681	505	443	327	99	73	224

Epaisseur des corps DLP PVC :

Cp60x35	fond 1.6mm / côtés 1.6mm
Cp60x50	fond 1.9mm / côtés 1.9mm
Cp80x35	fond 1.6mm / côtés 1.6mm
Cp80x50	fond 1.9mm / côtés 1.9mm
Cp105x35	fond 1.6mm / côtés 1.6mm
Cp80x65	fond 2.4mm / côtés 2.4mm
Cp105x50cv65	fond 1.9mm / côtés 1.9mm
Cp105x50cv85	fond 1.9mm / côtés 1.9mm
Cp105x65	fond 2.4mm / côtés 2.4mm
Cp150x50	fond 1.9mm / côtés 1.9mm
Cp170x50	fond 1.9mm / côtés 1.9mm
Cp150x65	fond 2.6mm / côtés 2.6mm
Cp195x50	fond 1.9mm / côtés 1.9mm
Cp195x65	fond 2.6mm / côtés 2.6mm
Cp220x50	fond 1.9mm / côtés 1.9mm
Cp220x65	fond 2.6mm / côtés 2.6mm

Goulottes DLP PVC et accessoires.

Référence(s) : 0 104 01/02/11/12/14/21 à 24/27/28/32/33/52/53/59/61 à 65/67/69/70/72/73/75/76, 0 105 20 à 22/24/26/80/82/83/84, 0 106 01 à 03/05 à 07/19/21 à 23/35/36/38/39/50/58/81/82/86 à 90/91/92/95/96/98/99, 0 107 00 à 03/05 à 08/10/11/20/22/31 à 33/35 à 40/42/43/63 à 65/67/71 à 74/80 à 86/89/90/92/93/95/96/98, 0 108 00 à 02/04/06, 0 109 00/05/13/14/17/23/24/25/27/33/34/35/43/44/52/54/56/58/65/85/92/94/96/98, 0 306 98, 0 308 81/97/99, 0 309 49

5. CARACTERISTIQUES TECHNIQUES (suite)

Classification des systèmes goulottes DLPe suivant EN 50085-2-1.

6.2 Résistance aux chocs pendant l'installation et l'usage	2.0J
6.3 Température minimale de stockage et de transport	- 25°C
6.3 Température minimale d'installation et d'usage	- 5°C
6.3 Température maximale d'usage	+ 60°C
6.4 Résistance à la propagation de la flamme	Non propagateur
6.5 Continuité électrique	Sans continuité
6.6 Caractère électriquement isolant	Electriquement isolant
6.7 Degré de protection de l'enveloppe	IP 40
6.9 Mode d'ouverture	Avec un outil
6.0 101 Conditions d'installation	Saillie fixé au mur Saillie fixé au plafond Saillie fixé au mur et supporté par le sol (avec réf 0 10580)
6.0 102 Fonctions procurées	Type 2 pour les goulottes de distribution Type 3 pour les goulottes d'installation
Tension assignée	500 V
Protection contre les chocs mécaniques	IK 07

Composition des systèmes goulottes DLPe suivant EN 50085-2-1.

Composition et fonction procurées par les systèmes goulottes d'installation (1 système par ligne) / DLP Monobloc

Taille	Couvercle	Profilés	Joint de corps à éclisses ⁽²⁾	Cloison de séparation ⁽²⁾	Embout ⁽²⁾	Angle Int. ⁽¹⁾	Angle ext. ⁽¹⁾	Angle plat ⁽¹⁾	Joint de couvercle ⁽²⁾	Dérivation ⁽¹⁾	Supports d'appareillage	Section utile (mm ²)
35 x 80	1 x 65	104 61	106 91	105 84	107 22	106 01	106 21	107 67	108 01	107 35	(3)	2240
35 x 105	1 x 85	104 63	106 91	105 82	107 01	106 01	106 21	107 84	108 02	107 35/36	(4)	2850
50 x 80	1 x 65	104 62	106 91	105 82	107 22	106 02	106 22	107 67	108 01	107 35	(3)	3340
50 x 105	1 x 65	104 24	106 96	105 82	107 00	106 05	106 19	107 86	108 01	107 36/40	(3)	4380
50 x 105	1 x 85	104 64	106 91	105 82	107 02	106 02	106 22	107 85	108 02	107 35/36/37	(4)	4300
50 x 150	2 x 65	104 27	106 91	105 82	107 03	106 08	106 35	107 89	108 01	107 35/36/37	(3)	3060/3060
50 x 170	40/65/40	104 67	106 91	105 82	107 10	106 50	106 38	107 98	108 00/01	107 35/36/37	(3)	2 x 2050/2770
50 x 195	2 x 85	104 70	106 91	105 82	107 11	106 08	106 35	107 92	108 02	107 35/36/37	(4)	3940/3940
50 x 220	3 x 65	104 28	106 91	105 82	107 05	106 50	106 38	107 95	108 01	107 35/36/37	(3)	2 x 3060/2770

(1) La classification et les performances sont déclarées pour un montage à 90°

(2) Voir instructions de montages et assemblages disponibles sur les notices, emballages, fiche technique ou sur le site Web : www.legrand.fr

(3) Supports d'appareillage Programme Mosaic pour couvercle 65 : 109 52/54/56/58 ainsi que équipés 773 51/52/53/54/71/72/73/74

(4) Supports d'appareillage pour couvercle 85 : Programme Mosaic 109 92/94/96/98, supports universels 109 13/23/53

Composition et fonction procurées par les systèmes goulottes de distribution (1 système par ligne) / DLP Monobloc

Taille	Couvercle	Profilés	Joint de corps à éclisses ⁽²⁾	Cloison de séparation ⁽²⁾	Embout ⁽²⁾	Angle Int. ⁽¹⁾	Angle ext. ⁽¹⁾	Angle plat ⁽¹⁾	Joint de couvercle ⁽²⁾	Dérivation ⁽¹⁾	Section utile (mm ²)
50 x 150	1 x 130	104 65	106 91	105 82	107 03	106 02	106 22	107 89	108 04	107 35/36/37	6440
50 x 195	1 x 180	104 69	106 91	105 82	107 11	106 02	106 22	107 92	108 06	107 35/36/37	8460
65 x 150	1 x 130	104 75	106 91	105 82	107 06	106 03	106 23	107 90	108 04	107 33/38	8200
65 x 195	1 x 180	104 76	106 91	105 82	107 07	106 03	106 23	107 93	108 06	107 33/38	11240

(1) La classification et les performances sont déclarées pour un montage à 90°

(2) Voir instructions de montages et assemblages disponibles sur les notices, emballages, fiche technique ou sur le site Web : www.legrand.fr

Possibilité d'installer des conduits fluides (type chauffage) dans compartiment séparé (T° inférieur à 60°C)

Possibilité d'installer des tuyaux de gaz dans goulotte séparé.

6. CARACTERISTIQUES MATIERES

Goulottes, cloisons et couvercles en PVC coloris blanc RAL 9003

Les accessoires de finition (angles intérieur, angle extérieur, angle plat, embouts, dérivation, joints de couvercle, joints de corps) sont en PVC ou ABS coloris blanc RAL 9003