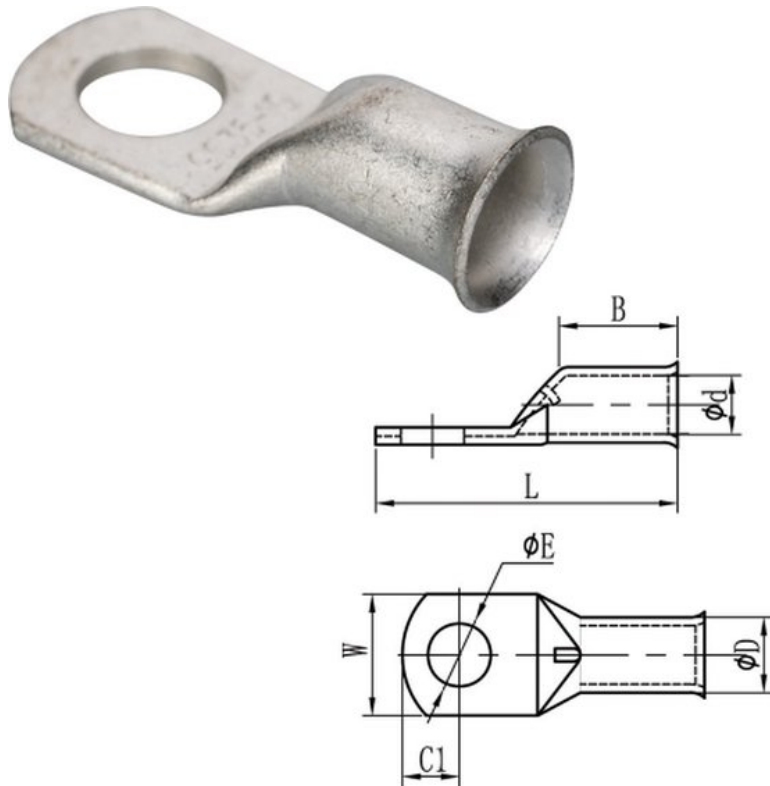


COSSES TUBULAIRES NON ISOLÉES



DESCRIPTION PRODUIT

- Cosses tubulaires non isolées en cuivre étamé à haute conductivité

AVANTAGES

- Fût conique pour une insertion facile du câble
- Traitement de surface à l'étain pour protéger de l'oxydation
- Chaque cosse est marquée de la section de câble et du diamètre du trou
- Le recuit du matériau garantit un sertissage optimal et facile
- Sans halogène

Désignation ▲▼	Largeur ▲▼	Quantité ▲▼
Cosses tubulaires non isolées 25 mm ² -Ø6	13.5 mm	50
Cosses tubulaires non isolées 25 mm ² -Ø8	13.5 mm	50
Cosses tubulaires non isolées 25 mm ² -Ø10	16 mm	50
Cosses tubulaires non isolées 25 mm ² -Ø12	18 mm	50
Cosses tubulaires non isolées 35 mm ² -Ø6	15.7 mm	50
Cosses tubulaires non isolées 35 mm ² -Ø8	15.7 mm	50
Cosses tubulaires non isolées 35 mm ² -Ø10	15.7 mm	50
Cosses tubulaires non isolées 35 mm ² -Ø12	18 mm	50
Cosses tubulaires non isolées 50 mm ² -Ø6	17.9 mm	20
Cosses tubulaires non isolées 50 mm ² -Ø8	17.9 mm	20
Cosses tubulaires non isolées 50 mm ² -Ø10	17.9 mm	20
Cosses tubulaires non isolées 50 mm ² -Ø12	17.9 mm	20
Cosses tubulaires non isolées 50 mm ² -Ø14	22 mm	20
Cosses tubulaires non isolées 70 mm ² -Ø8	21.5 mm	20
Cosses tubulaires non isolées 70 mm ² -Ø10	21.5 mm	20
Cosses tubulaires non isolées 70 mm ² -Ø12	21.5 mm	20
Cosses tubulaires non isolées 70 mm ² -Ø14	21.5 mm	20
Cosses tubulaires non isolées 95 mm ² -Ø8	24.7 mm	20
Cosses tubulaires non isolées 95 mm ² -Ø10	24.7 mm	20

Désignation ▲▼	Largeur ▲▼	Quantité ▲▼
Cosses tubulaires non isolées 95 mm ² -Ø12	24.7 mm	20
Cosses tubulaires non isolées 95 mm ² -Ø14	24.7 mm	20
Cosses tubulaires non isolées 120 mm ² -Ø8	28.9 mm	10
Cosses tubulaires non isolées 120 mm ² -Ø10	28.9 mm	10
Cosses tubulaires non isolées 120 mm ² - Ø12	28.9 mm	10
Cosses tubulaires non isolées 120 mm ² -Ø14	28.9 mm	10
Cosses tubulaires non isolées 150 mm ² -Ø10	30.4 mm	10
Cosses tubulaires non isolées 150 mm ² -Ø12	30.4 mm	10
Cosses tubulaires non isolées 150 mm ² -Ø14	30.4 mm	10
Cosses tubulaires non isolées 185 mm ² -Ø12	34 mm	10
Cosses tubulaires non isolées 185 mm ² -Ø14	34 mm	10
Cosses tubulaires non isolées 185 mm ² -Ø16	34 mm	10
Cosses tubulaires non isolées 240 mm ² -Ø12	38.4 mm	5
Cosses tubulaires non isolées 240 mm ² -Ø14	38.4 mm	5
Cosses tubulaires non isolées 240 mm ² -Ø16	38.4 mm	5
Cosses tubulaires non isolées 300 mm ² -Ø16	41.7 mm	5