

[DL.32APB] Cric rouleur polyvalent VL-VUL 3 t

Description

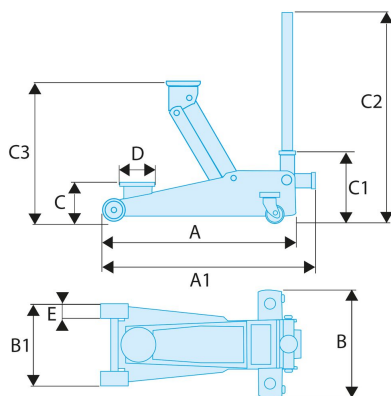
- Hauteur de levée maximum : 465 mm.
- Hauteur minimum de prise sous caisse : 133 mm.
- Longueur du châssis : 615 mm.
- Double piston pour une levée rapide.
- Patin caoutchouc pour prise sous caisse.
- Tube équipé d'une mousse de protection.
- Roues en polyuréthane silencieuses.
- Valve de surcharge.
- Conformité CE norme EN1494ASMEPASE.

Normes & certifications : EN 1494, EN 1494-ASME-PASE, MSD 2006/42/CE

Période de garantie : Ce produit bénéficie d'une garantie de 2 ans



Dessin technique



A (mm)	615.00
B1 (mm)	255.00
B (mm)	344.00
C1 (mm)	220.00
C (mm)	133.00
E (mm)	48.00
H (mm)	163.00

L (mm)

690.00
