

U.232 - Extracteurs 2 griffes coulissantes

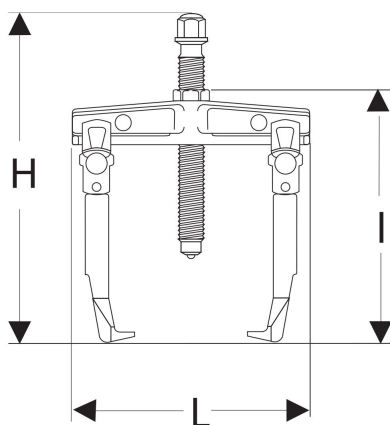
Description

- Polyvalent : transformation possible en prise intérieure ou extérieure avec la même griffe
- Sécurité : arrêteurs pour éviter la chute des griffes

Période de garantie : Ce produit bénéficie de la garantie à vie (échange)



Dessin technique



		H (mm)	L (mm)
U.232-65	[U.232-65] Extracteur 2 griffes coulissantes, 1,5 t, capacité intérieur 65 - 90 mm, extérieur 30 - 60 mm	133.00	115.00
U.232-90	[U.232-90] Extracteur 2 griffes coulissantes, 3 t, capacité intérieur 86 - 95 mm, extérieur 60 - 81 mm	182.00	146.00

		H (mm)	L (mm)
U.232-130	[U.232-130] Extracteur 2 griffes coulissantes, 3 t, capacité intérieur 86 - 136 mm, extérieur 60 - 122 mm	182.00	186.00
U.232-160	[U.232-160] Extracteur 2 griffes coulissantes, 4 t, capacité intérieur 127 - 171 mm, extérieur 86 - 153 mm	283.00	247.00
U.232-210	[U.232-210] Extracteur 2 griffes coulissantes, 4 t, capacité intérieur 127 - 222 mm, extérieur 86 - 203 mm	283.00	297.00
U.232-270	[U.232-270] Extracteur 2 griffes coulissantes, 5 t, capacité intérieur 148 - 276 mm, extérieur 100 - 255 mm	345.00	379.00
U.232-340	[U.232-340] Extracteur 2 griffes coulissantes, 5 t, capacité intérieur 148 - 346 mm, extérieur 100 - 325 mm	345.00	449.00