

## [311B.60] Niveau magnétique, 1 semelle usinée

### Description

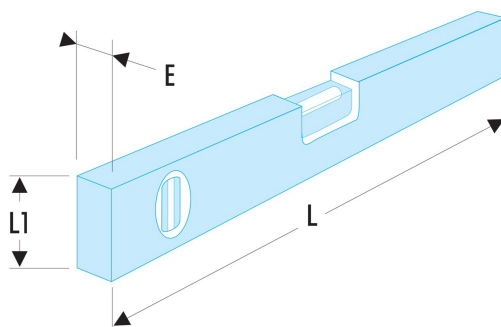
- En position inverse, précision 0,5 mm/m.
- Équipé d'une fiole verticale, d'une fiole horizontale et d'une fiole de déclivité.

Normes & certifications : DIN 877

Période de garantie : Ce produit bénéficie de la garantie légale



### Dessin technique



E (mm)	25.00
L1 (mm)	54.00
L (mm)	600.00