

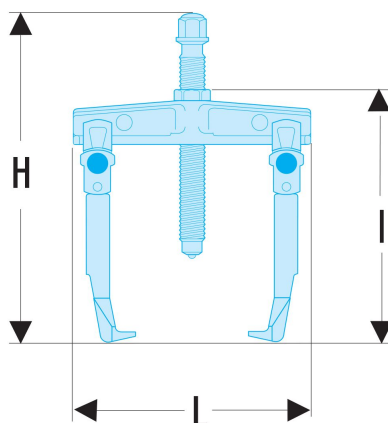
## [U.306-180] U.306 - Extracteurs pour prise extérieure

### Description

- Polyvalent : montage en 2 ou 3 griffes.
- Transformation possible en extracteur à prise intérieure avec les griffes Réf U306G2 + vis Réf U3064 ou griffes Réf U306G20 + vis Réf U3062.
- Confort : extracteur à griffes autoserrantes par ressort de rappel L'extracteur tient en position sur le roulement même s'il n'est pas en tension.
- Sécurité : blocage des griffes en position sur le roulement à l'aide d'une molette (aucun risque que l'extracteur échappe du roulement).
- Vis à tête fusible : une goupille se cisaille en cas de dépassement du couple admissible (livré avec 2 goupilles de rechange).
- Jeu de 3 goupilles de rechange (voir tableau des pièces détachées suivant la puissance de l'extracteur).
- Auxiliaires d'extraction adaptables : masse à inertie Réf U306M (montage direct) et potence Réf U40 (montage avec bague et écrou (Réf U306A1) à commander séparément).
- L'extracteur (Réf U306260) est livré avec la vis (Réf U3063) équipée de sa rallonge.

Période de garantie : Garanti à vie

### Dessin technique



H (mm)	320.00
L (mm)	135.00