

Bases tournantes pour étaux

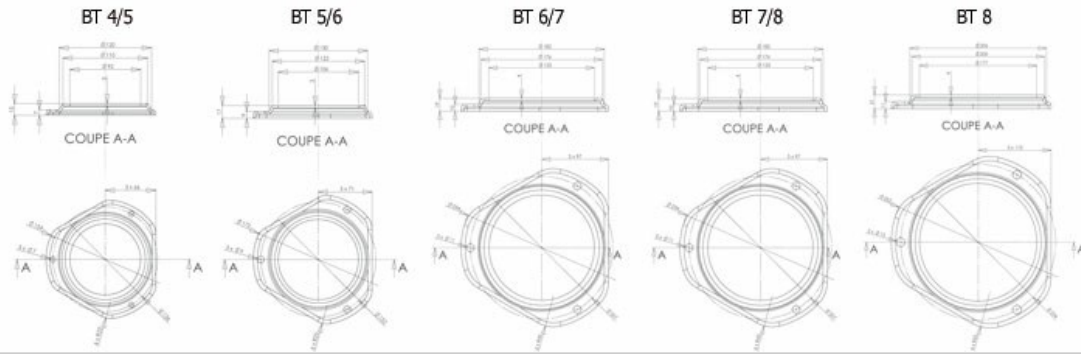
Fiche technique // **Bases tournantes pour étaux**



Caractéristiques

- Protection totale par cataphorèse,
- Permet à l'étau de pivoter à 360°.
- En acier estampé à froid.
- Faible hauteur + large empattement = parfaite stabilité de l'étau.

Fiche technique



Ref	diam	Kg	m	n	r	s
BT 4/5	8	0,6	102	118	32	69
BT 5/6	10	0,7	114	131,6	33	76
BT 6/7	10	1	132	152,4	39	88
BT 7/8	12	1,5	155	179,3	45	103,5
BT 8	14	2	175,5	202,7	51,5	117