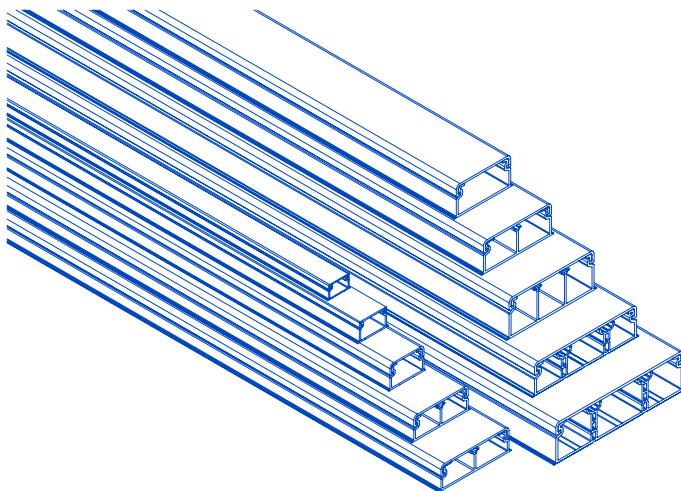


12X7; 16X10; 20X12,5; 25X16; 32X12,5; 32X16; 40X12,5; 40X16; 40X25; 60X16; 50X20; 75X20; 110X20



A EFAPEL reserva o direito de modificar este documento ou os produtos nele contidos sem aviso prévio. Em caso de dúvida, contacte a EFAPEL.

EFAPEL se reserva el derecho de modificar este documento o de los productos contenidos en él sin previo aviso. En caso de dudas, por favor póngase en contacto con EFAPEL.

EFAPEL reserves the right to modify this document or the products contained in it without notice. If in doubt please contact EFAPEL.

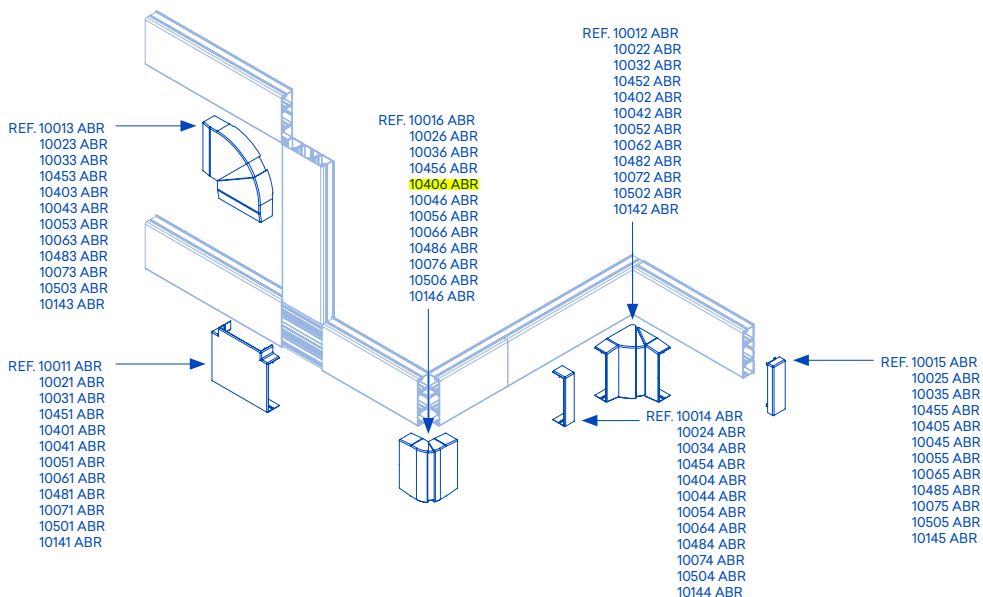
EFAPEL se réserve le droit de modifier ce document ou les produits ci-inclus sans préavis. En cas de doute, veuillez contacter EFAPEL.

EFAPEL behält sich das Recht vor, das vorliegende Dokument oder die in ihm enthaltenen Produkte ohne Vorwarnung zu ändern. Bei Fragen, kontaktieren Sie bitte EFAPEL.

Компания EFAPEL оставляет за собой право изменять данный документ или описываемые им продукты без предупреждения. Если у вас появились сомнения, свяжитесь с нами.

ESQUEMA DE MONTAGEM DE ACESSÓRIOS

ESQUEMA DE MONTAJE DE ACCESORIOS | ASSEMBLY DIAGRAM ACCESSORIES | SCHÉMA DE MONTAGE DE ACCESSOIRES | MONTAGEANLEITUNG FÜR ZUBEHÖR | ДЕМОНТАЖ МОДУЛЬНОГО СУППОРТА



REF.	(MM)	IK
10010 CBR	12x7	05
10010 FBR		
10020 CBR	16x10	07
10020 FBR		
10030 CBR	20x12,5	07
10030 FBR		
10450 CBR	25x16	07
10450 FBR		
10400 CBR		
10400 FBR	32x12,5	07
10410 CBR		
10410 FBR		
10040 CBR	32x16	07
10040 FBR		
10050 CBR		
10050 FBR	40x12,5	07
10150 CBR		
10150 FBR		
10060 CBR		
10060 FBR	40x16	07
10160 CBR		
10160 FBR		
10480 CBR	40x25	07
10070 CBR		
10170 CBR	60x16	07
10500 CBR		
10510 CBR	50x20	07
10520 CBR		
10140 CBR	75x20	07
10100 CBR	110x20	05