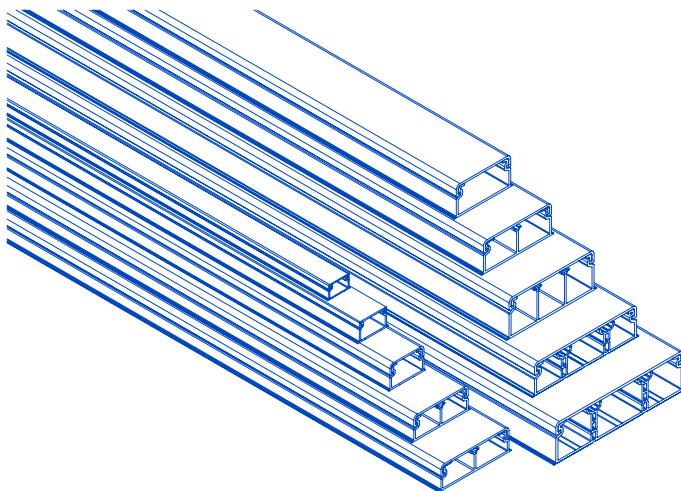


12X7; 16X10; 20X12,5; 25X16; 32X12,5; 32X16; 40X12,5; 40X16; 40X25; 60X16; 50X20; 75X20; 110X20



**A EFAPEL reserva o direito de modificar este documento ou os produtos nele contidos sem aviso prévio. Em caso de dúvida, contacte a EFAPEL.**

EFAPEL se reserva el derecho de modificar este documento o de los productos contenidos en él sin previo aviso. En caso de dudas, por favor póngase en contacto con EFAPEL.

EFAPEL reserves the right to modify this document or the products contained in it without notice. If in doubt please contact EFAPEL.

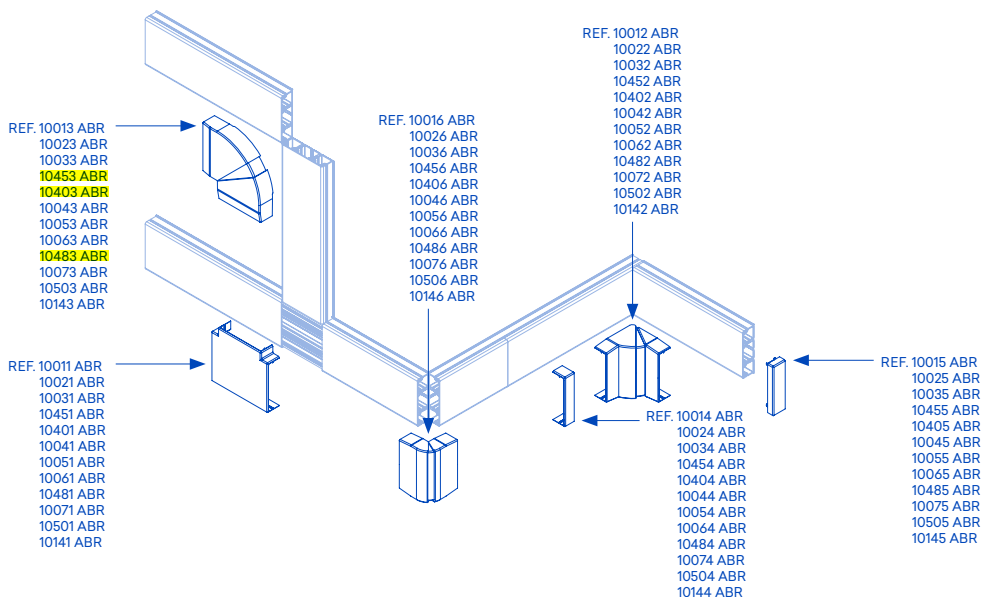
EFAPEL se réserve le droit de modifier ce document ou les produits ci-inclus sans préavis. En cas de doute, veuillez contacter EFAPEL.

EFAPEL behält sich das Recht vor, das vorliegende Dokument oder die in ihm enthaltenen Produkte ohne Vorwarnung zu ändern. Bei Fragen, kontaktieren Sie bitte EFAPEL.

Компания EFAPEL оставляет за собой право изменять данный документ или описываемые им продукты без предупреждения. Если у вас появились сомнения, свяжитесь с нами.

## ESQUEMA DE MONTAGEM DE ACESSÓRIOS

ESQUEMA DE MONTAJE DE ACCESORIOS | ASSEMBLY DIAGRAM ACCESSORIES | SCHÉMA DE MONTAGE DE ACCESSOIRES | MONTAGEANLEITUNG FÜR ZUBEHÖR | ДЕМОНТАЖ МОДУЛЬНОГО СУППОРТА



REF.	(MM)	IK
10010 CBR	12x7	05
10010 FBR		
10020 CBR	16x10	07
10020 FBR		
10030 CBR	20x12,5	07
10030 FBR		
10450 CBR	25x16	07
10450 FBR		
10400 CBR		
10400 FBR	32x12,5	07
10410 CBR		
10410 FBR		
10040 CBR	32x16	07
10040 FBR		
10050 CBR		
10050 FBR	40x12,5	07
10150 CBR		
10150 FBR		
10060 CBR		
10060 FBR	40x16	07
10160 CBR		
10160 FBR		
10480 CBR	40x25	07
10070 CBR		
10170 CBR	60x16	07
10500 CBR		
10510 CBR	50x20	07
10520 CBR		
10140 CBR	75x20	07
10100 CBR	110x20	05

REFERÊNCIAS E ESQUEMA DE MONTAGEM DE ACESSÓRIOS | REFERENCIAS Y ESQUEMA DE MONTAJE DE ACCESORIOS  
 | REFERENCES AND ASSEMBLY DIAGRAM ACCESSORIES | RÉFÉRENCES ET SCHÉMA DE MONTAGE DE ACCESSOIRES |  
 REFERENZ UND MONTAGEANLEITUNG FÜR ZUBEHÖR | ДЕМОНТАЖ МОДУЛЬНОГО СУППОРТА

10010 CBR	10011 ABR	10010 CBR	10012 ABR	10010 CBR	10013 ABR
10010 FBR		10010 FBR		10010 FBR	
10020 CBR	10021 ABR	10020 CBR	10022 ABR	10020 CBR	10023 ABR
10020 FBR		10020 FBR		10020 FBR	
10030 CBR	10031 ABR	10030 CBR	10032 ABR	10030 CBR	10033 ABR
10030 FBR		10030 FBR		10030 FBR	
10450 CBR	10451 ABR	10450 CBR	10452 ABR	10450 CBR	10453 ABR
10450 FBR		10450 FBR		10450 FBR	
10400 CBR	10401 ABR	10400 CBR	10402 ABR	10400 CBR	10403 ABR
10400 FBR		10400 FBR		10400 FBR	
10410 CBR		10410 CBR		10410 CBR	
10410 FBR		10410 FBR		10410 FBR	
10040 CBR	10041 ABR	10040 CBR	10042 ABR	10040 CBR	10043 ABR
10040 FBR		10040 FBR		10040 FBR	
10050 CBR	10051 ABR	10050 CBR	10052 ABR	10050 CBR	10053 ABR
10050 FBR		10050 FBR		10050 FBR	
10150 CBR		10150 CBR		10150 CBR	
10150 FBR		10150 FBR		10150 FBR	
10060 CBR	10061 ABR	10060 CBR	10062 ABR	10060 CBR	10063 ABR
10060 FBR		10060 FBR		10060 FBR	
10160 CBR		10160 CBR		10160 CBR	
10160 FBR		10160 FBR		10160 FBR	
10480 CBR	10481 ABR	10480 CBR	10482 ABR	10480 CBR	10483 ABR
10070 CBR	10071 ABR	10070 CBR	10072 ABR	10070 CBR	10073 ABR
10170 CBR		10170 CBR		10170 CBR	
10500 CBR	10501 ABR	10500 CBR	10502 ABR	10500 CBR	10503 ABR
10510 CBR		10510 CBR		10510 CBR	
10520 CBR		10520 CBR		10520 CBR	
10140 CBR	10141 ABR	10140 CBR	10142 ABR	10140 CBR	10143 ABR

