

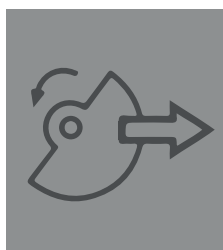
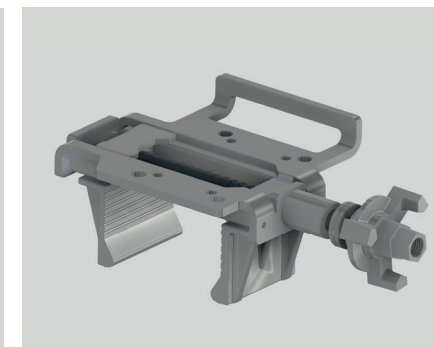
GAMME DE VIBRATION

VET/VEM

Vibreurs externes



- L'accroche comporte une sangle de sécurité
- Compatible avec différents types de coffrages
- Les accroches sont disponibles pour les modèles VET/VEM 100, 150 et 300.
- Pour tous types d'utilisation: Préfabrication, coffrage, trémies, tables...



+
Force réglable

Les différents modèles et la régulation excentrique permettent un ajustement à une large gamme de besoins.



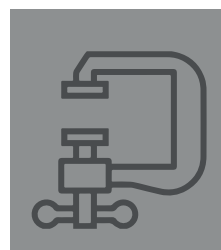
+
Protection IP65

Boîtier hermétique qui protège l'équipement contre les pollutions extérieurs tels que la poussière et la pluie.



+
Résistants

Carcasse en aluminium haute résistance, pour une longue durée de vie dans des conditions de travail difficiles.



+
Accroche rapide

Accroches optionnelles compatibles avec différents coffrages, ce qui permet de gagner du temps en montage et en exploitation.

Données Techniques

MODÈLE	Poids (kg)	Force centrifuge (Kg)	Courant nominale (A)	Oscillations (r.p.m.)	Dimensions CxDxE (mm)	Dimensions de fixation AxB (mm)	Câble (m)	Connection	Diamètre Ø G (mm)
VET 100	5.1	99	0.2	3000	231x131x159	62-74x106	2	400 V3 ~ 50Hz	9
VET 150	7.3	197	0.35	3000	231x131x159	62-74x106	1	400 V3 ~ 50Hz	9
VET 300	10.5	311	0.52	3000	273x155x175	90x125	1	400 V3 ~ 50Hz	13
VET 600	16.3	516	0.96	3000	362x208x210	120x170	1	400 V3 ~ 50Hz	17
VET 800	21.1	788	1.45	3000	362x208x210	120x170	1	400 V3 ~ 50Hz	17
VET 1600	52.6	1571	2.94	3000	421x229x262	140x190	1	400 V3 ~ 50Hz	17
VEM 100	6.5	99	0.5	3000	231x131x159	62-74x106	2	230 V1 ~ 50Hz	9
VEM 150	7.3	197	1.1	3000	231x131x159	62-74x106	1	230 V1 ~ 50Hz	9
VEM 300	10.5	311	1.15	3000	273x155x177	90x125	1	230 V1 ~ 50Hz	13