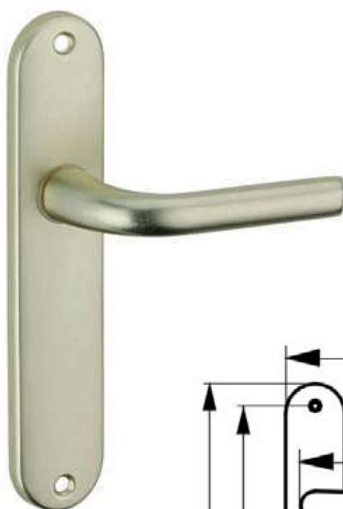
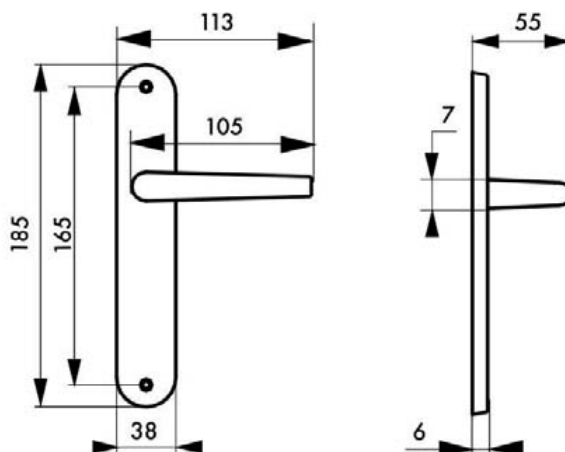


Poignée de porte argent ou couleur F2 / LETO

ECO



GARANTIE



Description/Description/Descripción

Plaques aluminium embouti. Béquilles aluminium fondu. carré acier 7 mm. Vis métaux sécables. Entr'axe de fixation 165 mm.

Aluminium plates. Cast aluminium handles. Steel square spindle 7 mm. Metal screws.

Placas de aluminio embutido. Brazos de aluminio fundida cuadrado acero de 7 mm. Tornillos para metal.

Finition/Finish/Acabado

Anodisé argent ou couleur F2

Silver or color F2 anodized

Anodizado plata o color F2

Version/Option/Versión

Sans trou pour porte intérieure. Avec bouton de condamnation pour porte de salle de bains et W-C. Avec trou de clé pour porte intérieure. Avec trou de cylindre européen pour porte extérieure.

Without hole for inside door. With locking knob for bathroom doors and WC. With key hole for inside door. With european cylinder hole for entrance door.

Sin orificio para puerta interior. Con botón de condensación para puerta de cuartos de baño y WC. Con orificio de llave para puerta interior. Con orificio de cilindro europeo para puerta exterior.

Designation	Boîte	Colis.	Prix	Sachet	Colis.	Prix	Brochable					Colis.	Prix
							France	Euro 1	Euro 2	Euro 3	Euro 4		
LETO sans trou BdC argent	-	-	-	00990190	6	-	00590190	-	-	-	-	5	-
LETO trou de clé, L argent	-	-	-	00990192	6	-	00590192	-	-	-	-	5	-
LETO trou de cylindre, l argent	-	-	-	00990193	6	-	00590193	-	-	-	-	5	-
LETO à condamnation argent	-	-	-	00990191	6	-	00590191	-	-	-	-	5	-
LETO sans trou BdC couleur F2	-	-	-	00990194	6	-	00590194	-	-	-	-	5	-
LETO trou de clé, L couleur F2	-	-	-	00990196	6	-	00590196	-	-	-	-	5	-
LETO trou de cylindre, l couleur F2	-	-	-	00990197	6	-	00590197	-	-	-	-	5	-
LETO à condamnation couleur F2	-	-	-	00990195	6	-	00590195	-	-	-	-	5	-

