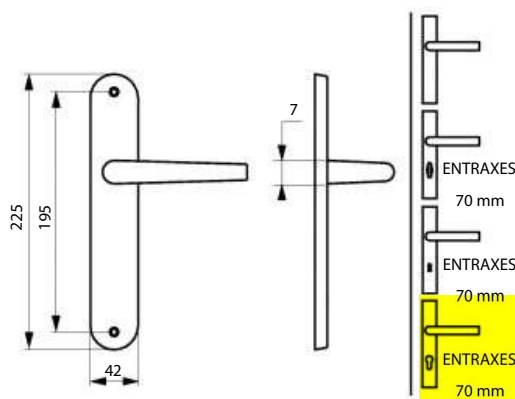


Poignée de porte inox / OURANUS



990213



Description / Description / Descripción

Plaques inox 304 embouti. Béquilles inox 304.
 □ acier 7 mm. Ressort de rappel. Vis métaux sécables.
 Entr'axe de fixation 195 mm.

Inox 304 plates. Inox 304 handles. Steel spindle 7 mm.
 With spring. Metal screws.
 Placas de acero inoxidable. Brazos de acero inoxidable
 acero de 7 mm. Com muelle. Tornillos para metal.

Finition / Finish / Acabado

Brossé
 Brushed
 Cepillado

Version / Option / Versión

Sans trou pour porte intérieure. Avec bouton de
 condamnation pour porte de salle de bains et W-C. Avec
 trou de clé pour porte intérieure et extérieure. Avec
 trou de cylindre européen pour porte extérieure.
 Without hole for inside door. With locking knob for
 bathroom doors and WC. With key hole
 for inside door and entrance door. With
 european cylinder hole for entrance door.
 Sin orificio para puerta interior. Con botón
 de condenación para puerta de cuartos de
 baño y WC. Con orificio de llave para puerta
 interior y exterior. Con orificio de cilindro
 europeo para puerta exterior.

Optimum
10
 ans
 Garantie

Designation	Boîte	Colis.	Bac	Colis.	Blister				Colis.
					France	Euro 1	Euro 2	Euro 3	
OURANUS sans trou	-		9902106	6	5902100				5
OURANUS à condamnation	-		9902113	6	5902117				5
OURANUS trou de clé	-		9902120	6	5902124				5
OURANUS trou de cylindre	-		9902137	6	5902131				5