

## ROBINET A TOURNANT SPHERIQUE INOX 2 PIECES PN63 FEMELLE BSP

Robinet à tournant sphérique 2 pièces inox à passage intégral pour le sectionnement de fluides dans les réseaux chimiques et pharmaceutiques, industries pétro-chimiques, installations hydrauliques et air comprimé.

L'étanchéité est assurée par un presse étoupe PTFE et par des sièges en PTFE chargé 3% verre.

**Certificat**  
**3.1**



**Dimensions :** DN1/4" à DN4"  
**Raccordement :** Femelle BSP  
**Température Mini :** -20°C  
**Température Maxi :** +180°C  
**Pression Maxi :** 63 Bars (jusqu'au DN3/4")  
**Caractéristiques :** Axe injectable  
Poignée cadenassable  
Passage intégral

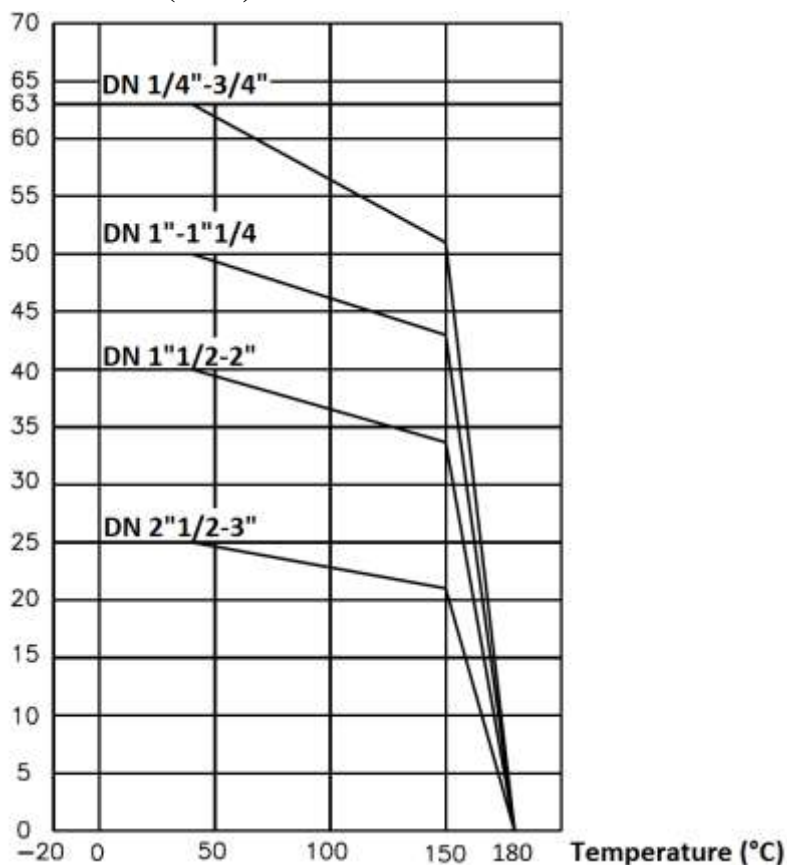
**Matière :** Inox ASTM A351 CF8M

**ROBINET A TOURNANT SPHERIQUE INOX 2 PIECES PN63 FEMELLE BSP**
**CARACTERISTIQUES :**

- Passage intégral
- Axe inéjectable
- Presse étoupe PTFE
- Poignée cadennassable
- Bille pleine
- Modèle 2 pièces

**UTILISATION :**

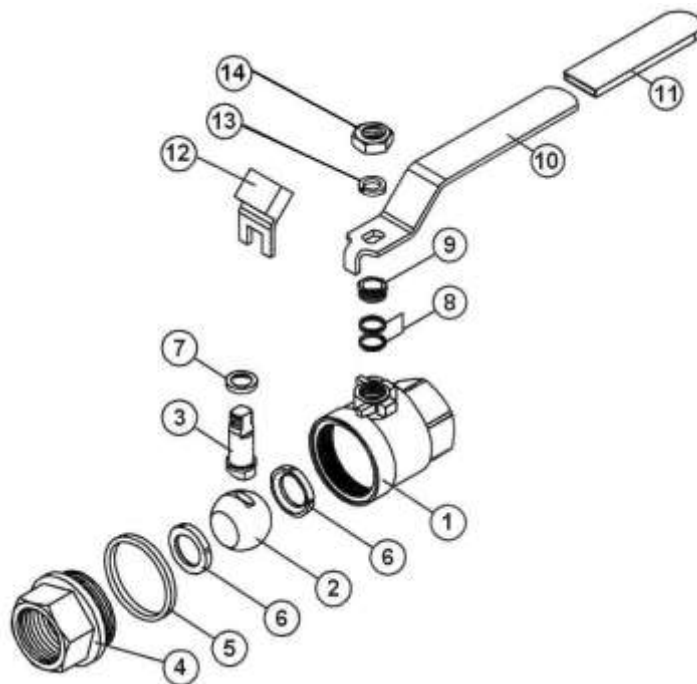
- Industries chimiques et pharmaceutiques, industries pétro-chimiques, installations hydrauliques, air comprimé
- Température mini et maxi admissible Ts : -20°C à + 180°C
- Pression maxi admissible Ps : 63 bars jusqu'au DN3/4", 50 bars du 1" au 1"1/4, 40 bars du 1"1/2 au 2", 25 bars du 2"1/2 au 3", 16 bars en 4" ( voir courbe )

**COURBE PRESSION / TEMPERATURE ( HORS VAPEUR ) :**
**PRESSION ( Bar )**

**COUPLES DE MANŒUVRE ( en Nm sans coefficient de sécurité ) :**

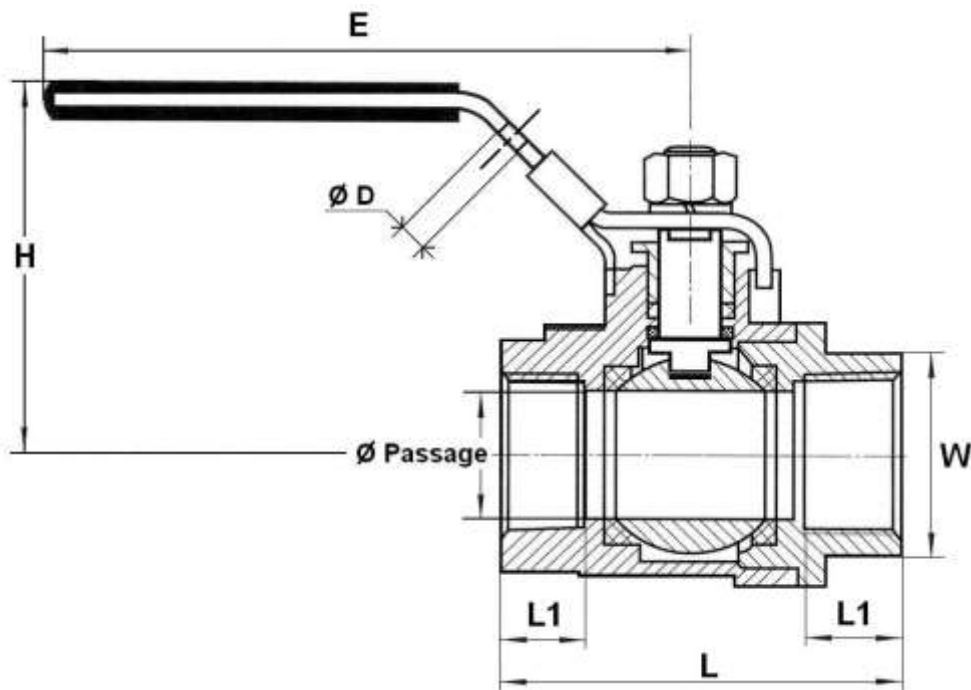
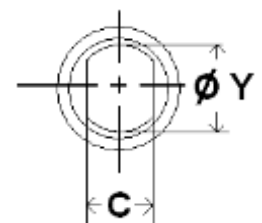
DN	1/4"	3/8"	1/2"	3/4"	1"	1"1/4"	1"1/2"	2"	2"1/2"	3"	4"
Couple (Nm)	4	4	6-8	8-10	12-15	18-20	25-30	35-45	55-65	80-90	140-160

**ROBINET A TOURNANT SPHERIQUE INOX 2 PIECES PN63 FEMELLE BSP**
**GAMME :**


- Robinet 2 pièces Femelle / femelle taraudé BSP acier inox poignée bleue **Ref. 715** du DN 1/4" au DN 4"
- Manette papillon **Ref. 9831441 à 9831443** du DN 1/4" au DN 1"
- Gaine de poignée rouge **Ref. 9830370 à 9830374** du DN 1/4" au DN 3"

**NOMENCLATURE :**


Repère	Désignation	Matériaux
1	Corps	ASTM A351 CF8M
2	Sphère	
3	Axe	Inox AISI 316
4	Mamelon	ASTM A351 CF8M
5	Joint de corps	PTFE
6	Siège	PTFE chargé 3% verre
7	Rondelle de glissement	PTFE
8	Presse étoupe	
9	Ecrou presse étoupe	Inox AISI 304
10	Poignée	
11	Gaine poignée	Plastique
12	Système de cadénassage	Inox AISI 304
13	Rondelle poignée	
14	Ecrou poignée	

**ROBINET A TOURNANT SPHERIQUE INOX 2 PIECES PN63 FEMELLE BSP**
**DIMENSIONS ( en mm ) :**

**Dimensions de l'axe :**


DN	1/4"	3/8"	1/2"	3/4"	1"	1"1/4"	1"1/2"	2"	2"1/2"	3"	4"
Ø Passage	11.6	11.6	15	20	25	32	38	50	65	76	94
L	46.8	48.5	58	65.7	77	90	98	121	145	166	214
Ø D	7.6	7.6	7.6	7.6	7.6	7.6	7.6	7.6	7.6	7.6	7.6
E	105	105	105	128	128	158	158	194	248	248	330
H	44	44	48	61	62	79	86	90	118	126	176
L1	10.5	10.5	13	13.2	15.2	18	18.3	22.5	25.5	28.4	36
W sur plat	17	20.8	25.5	31	38.5	48	54	67	83.5	98	128
C	5	5	5	5.8	5.8	7	7	8	12	12	14
Ø Y	8	8	8	8	8	10	10	10	16	16	24
Poids (en Kg)	0.18	0.19	0.26	0.40	0.59	1	1.32	2.46	4.83	7.45	16.5
Ref.	715002	715003	715004	715005	715006	715007	715008	715009	715010	715011	715012

**ROBINET A TOURNANT SPHERIQUE INOX 2 PIECES PN63 FEMELLE BSP**

**NORMALISATIONS :**

- Fabricant certifié ISO 9001 : 2015
- DIRECTIVE 2014/68/UE : Compatible pour Liquides et Gaz du Groupe 1
  - DN1/4"-1" : Article 4, §3 (SEP), pas de marquage CE
  - DN1"1/4-4" : Catégorie de risque II, marquage CE0035
- Certificat 3.1 sur demande
- Tests d'étanchéité suivant la norme EN 12266-1, Taux A
- Raccords taraudés BSP cylindrique suivant norme ISO 228-1

**PRECONISATIONS :** Les avis et conseils, les indications techniques, les propositions, que nous pouvons être amenés à donner ou à faire, n'impliquent de notre part aucune garantie. Il ne nous appartient pas d'apprécier les cahiers des charges ou descriptifs fournis. Il appartient au client de vérifier l'adéquation entre le choix du matériel et les conditions réelles d'utilisation.