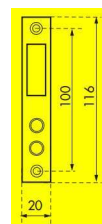
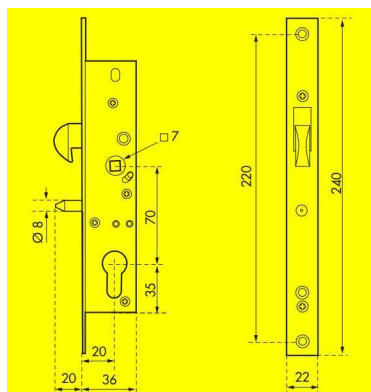


Entr'axe 70 mm / À CROCHET À CYLINDRE

PROTECT



GARANTIE

Description/Description/Descripción

Coffre acier. tête inox. Pêne crochet acier. Gâche plate inox. Carré de 7mm.

Steel case. Stainless steel forend. Steel hook. Stainless steel flat striker Square.7mm.

Caja de acero. Cabeza de acero inoxidable. Pestillo de gancho de acero. Cerradero plano de acero inoxidable. Cuadrado 7mm.

Finition/Finish/Acabado

Zingué. / Zinc Plated. / Cincado.

Version/Option/Versión

Porte coulissante de menuiserie métallique.

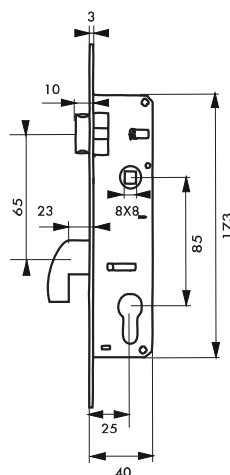
Metal joinerie sliding door.

Puertas corredera de carpinteria metalica.

Designation	Boite	Colis.	Sachet	Colis.	Blister					Colis.
					France	Euro 1	Euro 2	Euro 3	Euro 4	
BOITIER serrure à cylindre, à crochet A20 E70 L36m	00011720	1	-	-	-	-	-	-	-	-

Entr'axe 85 mm / À CROCHET À CYLINDRE

PROTECT



GARANTIE



X 3

Description/Description/Descripción

Coffre acier. Tête acier nickelé. Demi-tour réversible sans démontage. du coffre. Rappel du 1/2 tour par la clé. Pêne crochet alliage nickelé. Gâche acier nickelé. Carré 8 mm, entr'axe 85 mm.

Steel case. Nickel plated steel forend. Reversible latch without removing the case. Draw back of the latch by key. Nickel plated alloy hook dead bolt. Nickel plated steel striker. Square 8 mm.

Cabeza de acero. Cabeza de acero niquelado. Media

vuerta reversible sin desmontar la caja. Reposición de la media vuelta con la llave. Pestillo de gancho de aleación niquelada. Cerradero de acero niquelado. Cuadrado 8 mm.

Finition/Finish/Acabado

Zingué / Zinc coated / Cincado

Utilisation/Use/Utilización

Porte menuiserie métallique

Metal joinerie

Puertas de carpintería metálica

Designation	Boite	Colis.	Sachet	Colis.	Blister					Colis.
					France	Euro 1	Euro 2	Euro 3	Euro 4	
SERRURE à cylindre axe 25mm 3 clés	00094520	1	-	-	-	-	-	00494520	-	5