



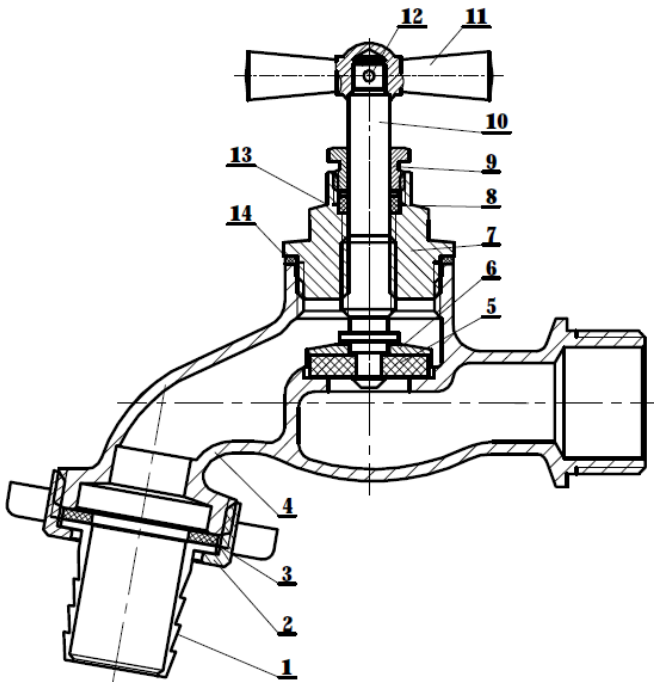
1. Normalisation

- ✓ Fabricant certifié ISO 9001 : 2015
- ✓ DIRECTIVE 2014/68/EU : Produits exclus de la directive (Article 1, § 2b)
- ✓ Filetage mâle BSP cylindrique suivant la norme ISO 228-1

2. Caractéristiques

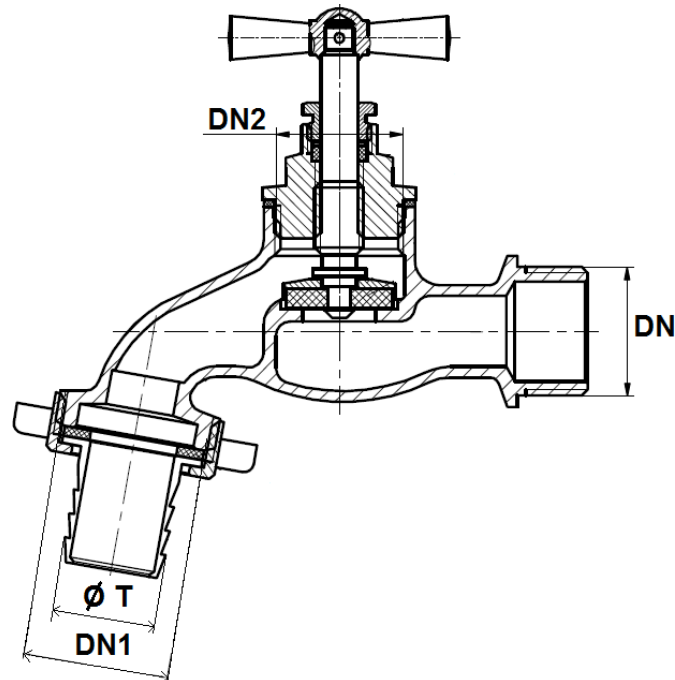
Utilisation :	Réseaux de distribution d'eau
Dimensions :	DN1/2" à DN1"
Raccordement :	Mâle BSP, cannelé
Température Mini :	+0°C
Température Maxi :	+60°C
Pression Maxi :	10 Bars
Caractéristiques :	Avec raccord au nez Tête à potence Manette papillon laiton Presse étoupe NBR
Matière :	Laiton CW617N suivant EN 12165

3. Nomenclature



Repère	Désignation	Matériaux
1	Tétine	Laiton
2	Ecrou	Laiton
3	Joint	NBR
4	Corps	Laiton CW617N suivant EN 12165
5	Joint	NBR
6	Bague	Laiton
7	Chapeau	Laiton
8	Bague	Laiton
9	Fouloir	Laiton
10	Tige	Laiton CW617N suivant EN 12165
11	Manette	Laiton
12	Goupille	Laiton
13	Joint	NBR
14	Joint	Carton

4. Dimensions (en mm)



DN	1/2"	3/4"	3/4"
DN1	3/4"	3/4"	1"
DN2	1/2"	1/2"	3/4"
Ø T	17	17	21
Poids (Kg)	0.23	0.24	0.35