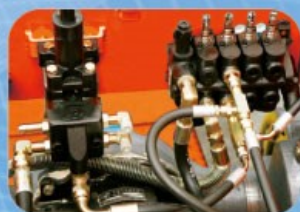
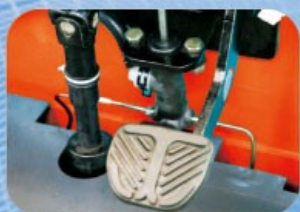


# Four-Wheel Balance Weight Type

**2.0-3.5Ton** 直流4支点蓄电池叉车

DC Power Electric Forklift Truck

CPD20-35



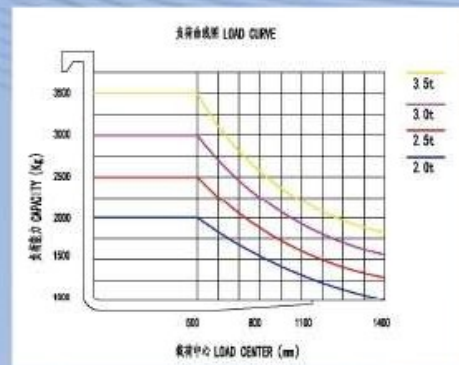
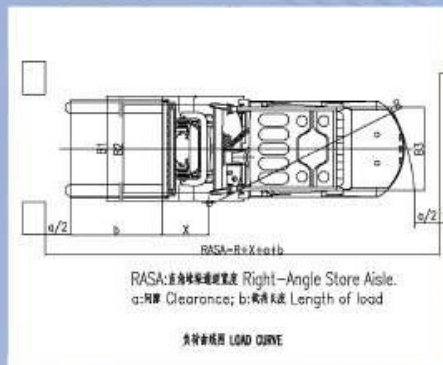
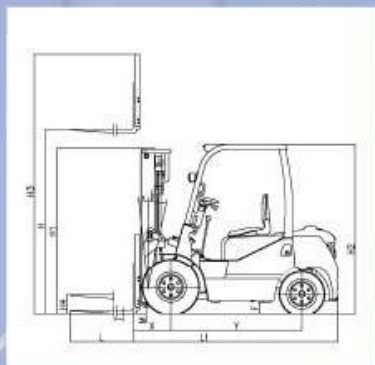
✦ **悬挂式脚制动机构**  
Advanced transverse transmission system

✦ **先进的横置传动系统**  
Reliable separately excited motor



✦ **GE行走电控系统**  
GE traveling electronic controller

✦ **多级泵控系统及节能高效型液压系统**  
Multi-valve control system and energy-efficient hydraulic system



概述 General		制造商 Manufacturer		SHANGHAI GP			
		1 型号 Model		CPCD20	CPCD25	CPCD30	CPCD35
2 额定载荷 Rated capacity		kg		2000	2500	3000	3500
3 载荷中心距 Load center		mm		500			
4 换挡形式 Gearbox change speed type		Additional's options		液压 Hydraulic/ 机械 Mechanical			
5 动力形式 Power type				柴油 Diesel			
6 轮胎类型 Tire type		前 Front/ 后 Rear		充气胎 Pneumatic			
7 车轮 (X= 驱动轮) Wheels		前 Front/ 后 Rear		2/2			
8 起升高度 Lift height		H	mm	5400			
9 自由提升高度 Free lift height		H4	mm	140		145	
10 货叉尺寸 Fork size		L*W*T		1070x120x40	1070x120x45	1070x125x45	1070x130x45
11 货叉尺寸 Fork size		前倾 / 后倾 Fwd/Bwd		α / β deg 6/12			
12 全长 (不含货叉) Overall length (without fork)		L1	mm	2510	2580	2720	2775
13 全宽 Overall width		B1	mm	1150		1225	
14 门架高度 (货叉落地) Mast height fork lowered		H1	mm	2050		2080	2230
15 货叉最大起升高度 Overall height fork raised		H3	mm	4040		4272	
16 地面至护顶架高度 Overall height (overhead guard)		H2	mm	2060		2090	
17 转弯半径 (外侧) Turning radius (outside)		R	mm	2170	2240	2460	2540
18 前悬距 Load distance (centerline of front axle to front face of forks)		X	mm	484	489	494	500
19 行驶速度 (满载) Travel speed (full load)		液力叉车 (Hydraulic)		17/19		18/19	
20 行驶速度 (空载) Travel speed (no load)		机械叉车 (Mechanical)		I 档 shift 1 8.5/9		8.8/9	
21 行驶速度 (空载) Travel speed (no load)				II 档 shift 2 18.5/19		18.5/20	
22 轴距 Wheel base		Y	mm	1650		1700	
23 轮胎 Tread		前 Front		B2 970		1000	
24 轮胎 Tread		后 Rear		B3 970		1000	
25 最小离地间隙 Min. Under-clearance (full load / no load)		最低点 (门架) Bottom of mast		M 85/105		110/135	
26 最小离地间隙 Min. Under-clearance (full load / no load)		车架 Bottom of frame		F 115/120		135/140	
27 速度 Speed		行驶速度 Travel speed		满载 With load 17		18	
28 速度 Speed		空载 Without load		19.5		19.5	
29 提升速度 Lifting		满载 With load		470		430	
30 提升速度 Lifting		空载 Without load		600		500	
31 最大牵引力 Max. Drawbar pull		满载 With/ 空载 without load		1250/850	1250/850	1100/1000	1304/1190
32 最大牵引力 Max. Drawbar pull				1650/850	1650/850	1350/1000	1696/1190
33 最大爬坡能力 Max. Gradeability		满载 With/ 空载 without load		20/20	17/18	15/18	15/18
34 最大爬坡能力 Max. Gradeability				21/22	18/19	19/20	15/18
35 叉车自重 Self weight				20		15	
36 叉车自重 Self weight		kg		3550	3880	4380	4750
37 轮负荷 Weight distribution		满载 With load		前 Front 4730	后 Rear 5480	6455	7320
38 轮负荷 Weight distribution		空载 Without load		前 Front 1520	后 Rear 1465	1720	2040
39 轮负荷 Weight distribution				前 Front 1800	后 Rear 2215	2560	2710
40 轮胎 Tyre		规格 Size		前 Front 7.00-12-12PR		28x9-12-12PR	28x9-15-14PR
41 轮胎 Tyre				后 Rear 6.00-9-10PR		6.50-10-10PR	
42 制动器 Brake		行车制动 Service		液压 - 踏板式 Hydraulic-Foot pedal			
43 制动器 Brake		驻车制动 Parking		机械 - 手动方式 Mechanical-Hand lever			
44 蓄电池 Battery		电压 Voltage / 容量 Capacity		V/AH 12/100			
45 发动机 Internal combustion engine		型号 Model for option		1. 新昌 XINCHANG; 2. 五十铃 ISUZU; 3. 洋马 YANMAR; 4. 道依茨 DEUTZ			
46 变速箱 Transmission		型号 Type		液力 / 机械 Hydraulic/Mechanical			
47 变速箱 Transmission		挡位数 shift (前 / 后 Fwd/Rvs)		1/1 (2/2)			
48 工作压力 Work pressure		Mpa		17.5			
		Additional's options		Three stages mast; Side shift system; Tool box			