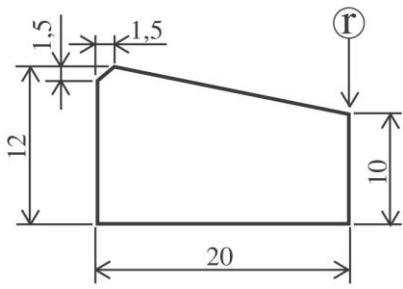
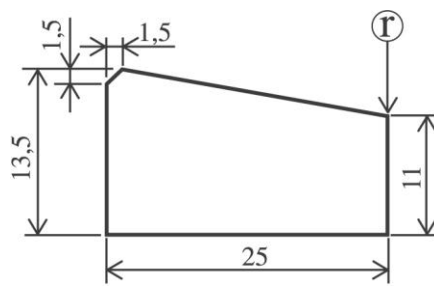


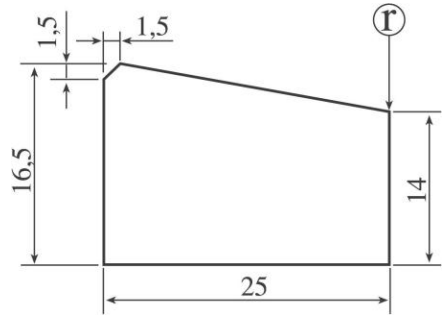
**CANIVEAUX\***



**CS1**

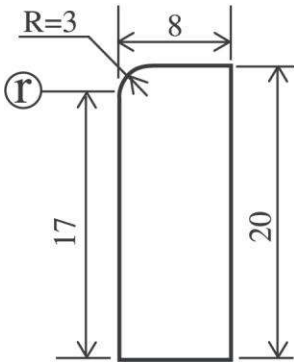


**CS2**

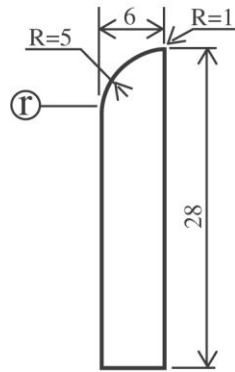


**CS3**

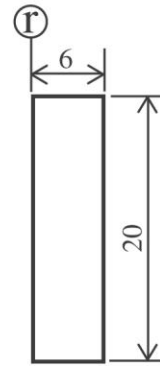
**BORDURETTES\***



**P1**

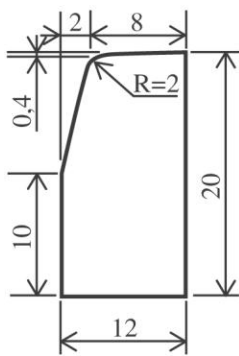


**P2**

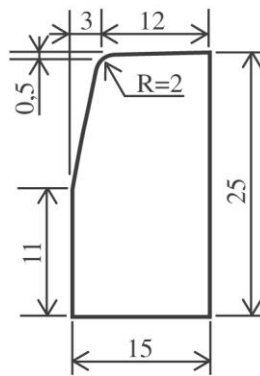


**P3**

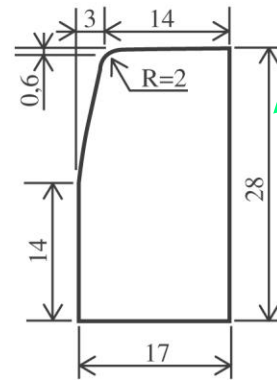
**BORDURES\***



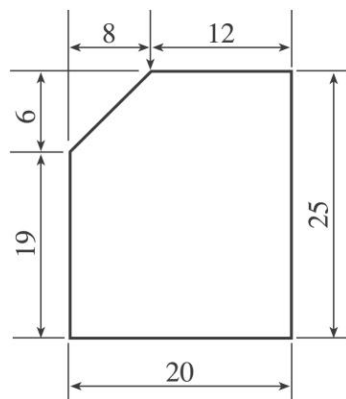
**T1**



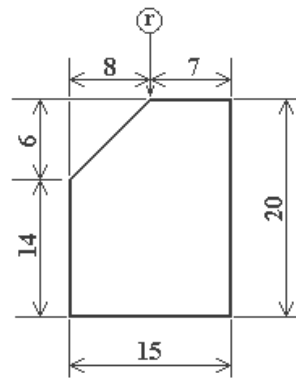
**T2**



**T3**



**A1**



**A2**

\* Pour tout autre modèle, merci de nous contacter.

