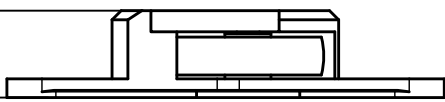
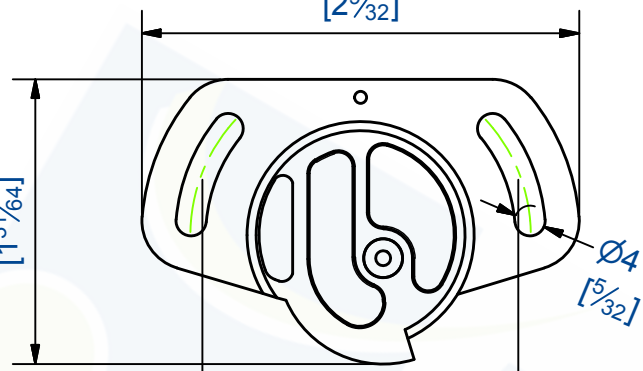


11,5
[$\frac{29}{64}$]



58
[$\frac{29}{32}$]

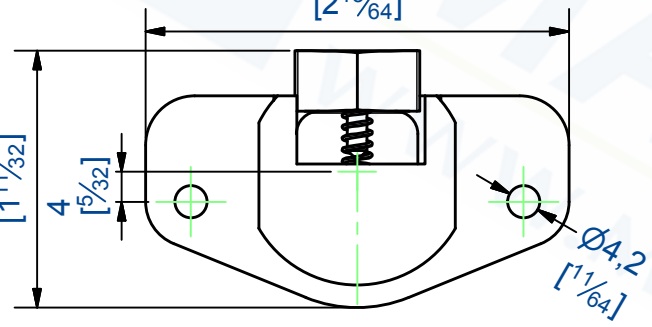
38
[$\frac{31}{64}$]



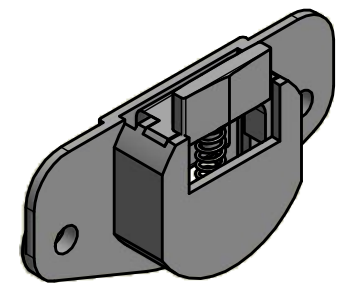
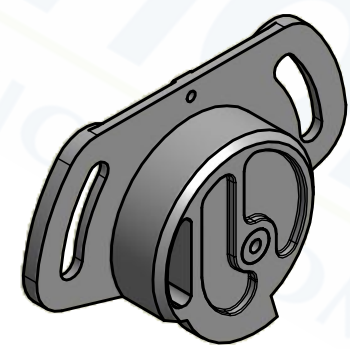
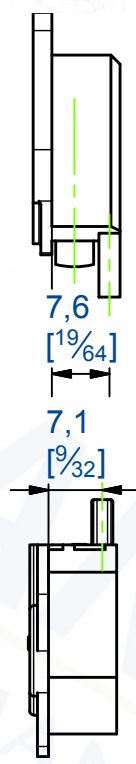
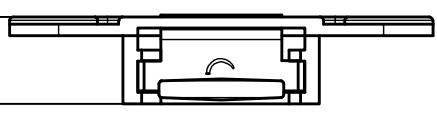
42
[$\frac{141}{64}$]

56
[$\frac{213}{64}$]

34
[$\frac{111}{32}$]



11,5
[$\frac{29}{64}$]



Garniture pour un panneau de 13 Kg max.
comprenant:

- 2 montures 0113 à encastrer
- 2 guides 1113 à encastrer
- Vis de pose et notice de montage

Gear for a panel up to 13 Kg :

- 2 rollers 0113 mortising type
- 2 guides 1113 mortising type
- Screws and mounting instructions



7,rue Gay Lussac
25000 BESANCON

Référence
Item Nr: **PICO13**

Rail associé
Combined track: **25 / 25V**