

CHARGEURS USB

DESCRIPTION

100-240V~
50/60 Hz

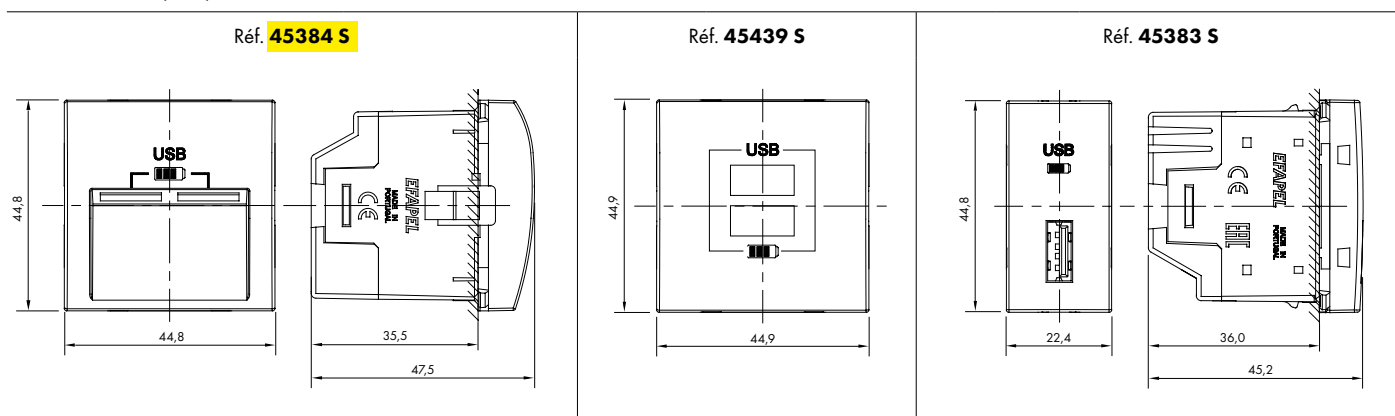


- **Ref. 45384 S** - Double Chargeur USB avec Sorties a 20° Type A - 2 Modules - 2400mA.
- **Ref. 45439 S** - Double Chargeur Frontal USB Type A - 2 Modules - 2100mA.
- **Ref. 45383 S** - Chargeur USB Type A - 1 Module - 1500mA.
- Permet d'alimenter/charger des charges alimentées par une porte USB, tels que des téléphones portables/ smartphones, tablettes, powerbanks, etc.
- Mécanismes **MEC Q45**.

CARACTÉRISTIQUES

	Ref. 45384 S	Ref. 45439 S	Ref. 45383 S
Mécanismes en thermoplastique technique - matériel résistant, pas conducteur.			
Tension nominale de Entrée	100-240V~ - 50/60Hz	100-240V~ - 50/60Hz	100-240V~ - 50/60Hz
Tension Sortie	5V---	5V---	5V---
Courant maximal de sortie	2,4A	2,1A	1,5A
Efficience	80%	78%	80%
Consommation en Standby	< 0,1W	< 0,2W	< 0,1W
Sortie	2xUSB type A	2xUSB type A	1xUSB type A

DIMENSIONS (mm)



SCHÉMAS DE CONNEXION

