

PRISES DE RADIO, TÉLÉVISION ET SATELLITE

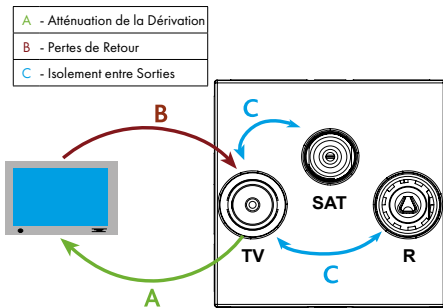
DESCRIPTION



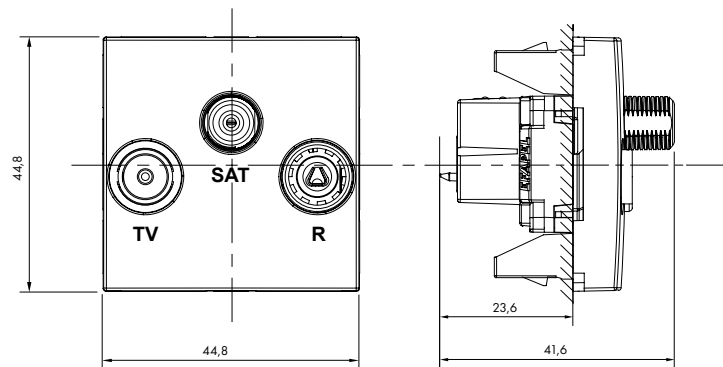
PRISES DE RADIO, TÉLÉVISION ET SATELLITE

■ Mécanismes MEC Q45

CARACTÉRISTIQUES



DIMENSIONS (mm)



TYPES DE PRISES

	TYPES	RÉF.	RÁDIO	TV	SAT
ÉTOILE		45543 S	⊙	⊙	⊙
		45533 S	⊙	⊙	
SÉRIE		45554 S	⊙	⊙	
		45555 S	⊙	⊙	⊙
		45564 S	⊙	⊙	
		45565 S	⊙	⊙	⊙

## PRISES DE RADIO, TÉLÉVISION ET SATELLITE

## ■ PRISES R - TV - SAT (IMPÉDANCE DE 75 Ohm)

LÉGAIRE	SORTIES		ATTÉNUATION DE LA DÉRIVATION (dB) <sup>A</sup>										PERTES D'INSERTION dB	ISOLEMENT ENTRE SORTIES dB	PERTES DE RETOUR dB	PASSAGE DE COURANT mA (DC)
	CONNEXEUR / SORTIES	RETOUR	BI	SUB BANDE	FM	S. FAIBLE	BIII /DAB	N. HAUTE HYPER	UHF	SAT						
RÉF.			4-47 MHz	47-68 MHz	68-80 MHz	84-108 MHz	112-174 MHz	174-230 MHz	230-446 MHz	470-862 MHz	950-2150 MHz	2150-2400 MHz		C	B	
ÉTOILE 45543 S NQ 2b	IEC Mâle	TV	0,8	1,0	0,8	0,8	0,8	0,8	0,8	2,0	--	--	--	>20	>18	--
	IEC Femelle	R	17,4	17,4	17,4	17,4	17,4	17,4	17,4	17,4	--	--				--
	F Femelle	SAT	--	--	--	--	--	--	--	--	2,2	2,6				(SAT-IN) 500mA
FINALE 45555 S NQ 2b	IEC Mâle	TV	6,2 <sup>+1</sup>	6,2 <sup>+1</sup>	6,2 <sup>+1</sup>	6,2 <sup>+1</sup>	6,0 <sup>+1</sup>	6,2 <sup>+1</sup>	5,8 <sup>+1</sup>	8,6 <sup>+1</sup>	--	--	--	>12	>18	--
	IEC Femelle	R	15	15	15	15	15	15	15	15	--	--				--
	F Femelle	SAT	--	--	--	--	--	--	--	--	5,6 <sup>+1</sup>	6,4 <sup>+1</sup>				(SAT-IN) 500mA
PASSAGE 45565 S NQ 2b	IEC Mâle	TV	10,0 <sup>+1</sup>	10,0 <sup>+1</sup>	10,0 <sup>+1</sup>	10,0 <sup>+1</sup>	9,6 <sup>+1</sup>	10,0 <sup>+1</sup>	10,0 <sup>+1</sup>	10,0 <sup>+1</sup>	--	--	<3,6	>12	>18	--
	IEC Femelle	R	20,0 <sup>+1</sup>	20,0 <sup>+1</sup>	20,0 <sup>+1</sup>	20,0 <sup>+1</sup>	20,0 <sup>+1</sup>	20,0 <sup>+1</sup>	20,0 <sup>+1</sup>	20,0 <sup>+1</sup>	--	--				--
	F Femelle	SAT	--	--	--	--	--	--	--	--	11,0 <sup>+1</sup>	8,6 <sup>+1</sup>				(SAT-IN) 500mA

## ■ PRISES R - TV (IMPÉDANCE DE 75 Ohm)

ÉGALISÉES	SORTIES		ATTÉNUATION DE LA DÉRIVATION (dB) <sup>A</sup>										PERTES D'INSERTION dB	ISOLEMENT ENTRE SORTIES dB	PERTES DE RETOUR dB	
	CONNEXEUR / SORTIES	RETOUR	BI	SUB BANDE	FM	S. FAIBLE	BIII /DAB	N. HAUTE HYPER	UHF	SAT						
RÉF.			4-47 MHz	47-68 MHz	68-80 MHz	84-108 MHz	112-174 MHz	174-230 MHz	230-446 MHz	470-862 MHz	950-2150 MHz	2150-2400 MHz		C	B	
ÉTOILE 45533 S NQ 2a	IEC Mâle	TV	0,2	0,4	0,4	--	1,0	1,0	0,4	0,8	--	--	--	>20	--	
	IEC Femelle	R	--	--	--	2,0 <sup>+0.3</sup>	--	--	--	--	--	--				
FINALE 45554 S NQ 2a	IEC Mâle	TV	5,8 <sup>+1</sup>	6,0 <sup>+1</sup>	6,0 <sup>+1</sup>	--	6,0 <sup>+1</sup>	6,0 <sup>+1</sup>	6,0 <sup>+1</sup>	6,4 <sup>+1</sup>	--	--	--	>20	>18	
	IEC Femelle	R	--	--	--	8,2 <sup>+1</sup>	--	--	--	--	--	--				
PASSAGE 45564 S NQ 2a	IEC Mâle	TV	8,2 <sup>+1</sup>	8,2 <sup>+1</sup>	8,2 <sup>+1</sup>	--	8,0 <sup>+1</sup>	7,4 <sup>+1</sup>	7,4 <sup>+1</sup>	8,4 <sup>+1</sup>	--	--	1,6 <sup>+0.5</sup>	>20	>18	
	IEC Femelle	R	--	--	--	8,8 <sup>+1</sup>	--	--	--	--	--	--				