

PRISES HDMI

DESCRIPTION



■ Réf. **45435 S** - Prise HDMI avec Connecteur - 1 Module.

■ Réf. **45436 S** - Prise HDMI avec Liaison par Vis - 2 Modules.

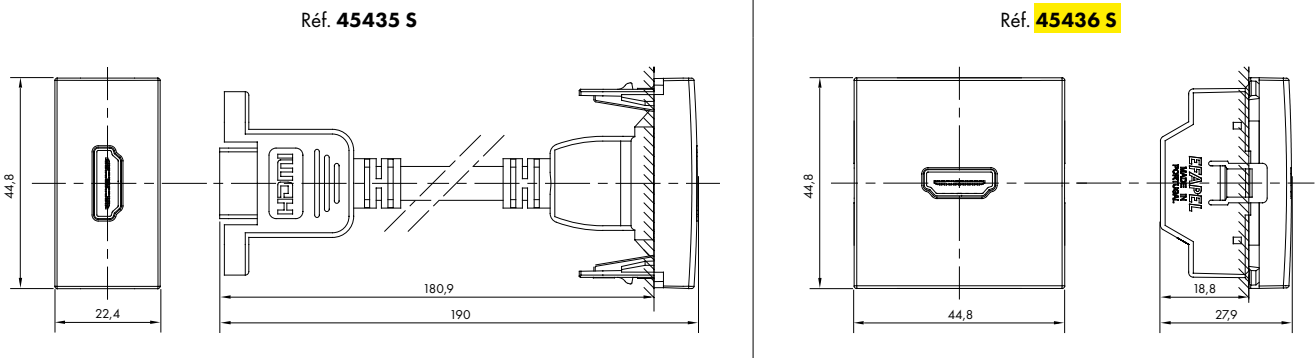
Preise le passage d'informations audiovisuelles en haute définition entre tout émetteur (ordinateur, DVD, ...) et un Finale (TV, LCD, vidéoprojecteur,...).

■ Mécanismes **MEC Q45**.

CARACTÉRISTIQUES

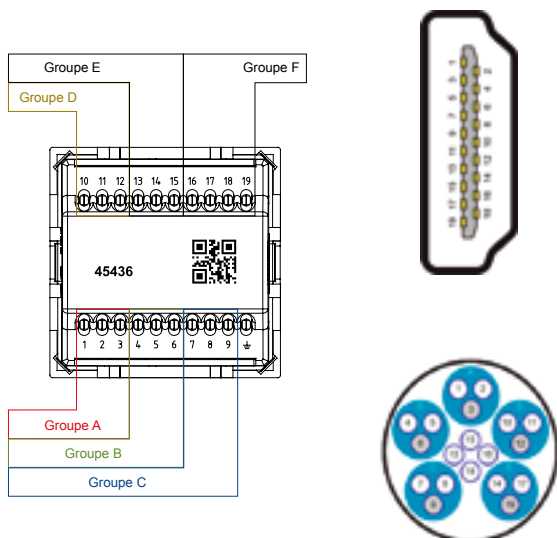
	Réf. 45435 S	Réf. 45436 S
Mécanismes en thermoplastique technique - matériel résistant, pas conducteur.		
Connexion	Par cordon (Connecteur Femelle)	Vis
Distance maximale entre prises HDMI	10 mètres	5 mètres
Résolution maximale	1080p	1080p
Connecteurs	Type 1,4 Version E	Type 1,4 Version E

DIMENSIONS (mm)



SCHÉMAS DE CONNEXION

Réf. **45436 S**



Épingle	Épingle	Groupe
Épingle 1	TMDS Data2+	Groupe A / Groupe Rouge
Épingle 2	TMDS Data2 Data Shield	
Épingle 3	TMDS Data2-	
Épingle 4	TMDS Data1+	Groupe B / Groupe Vert
Épingle 5	TMDS Data1 Data Shield	
Épingle 6	TMDS Data1-	Groupe C / Groupe Bleu
Épingle 7	TMDS Data0+	
Épingle 8	TMDS Data0 Data Shield	Groupe D / Groupe Marron
Épingle 9	TMDS Data0-	
Épingle 10	TMDS Clock+	Groupe E
Épingle 11	TMDS Clock Data Shield	
Épingle 12	TMDS Clock-	Groupe F / Câbles Restants Sans Groupe
Épingle 13	CEC	
Épingle 14	Réservé, HEC Data - (Optionnel, 1.4+ avec canal Ethernet)	
Épingle 15	SCL (DDC)	Groupe F / Câbles Restants Sans Groupe
Épingle 16	SDA (DDC)	
Épingle 17	DDC/CEC Ground	
Épingle 18	+5V Power	Groupe F / Câbles Restants Sans Groupe
Épingle 19	Hot Plug Detect, HEC Data + (Facultatif, 1.4+ avec canal Ethernet)	