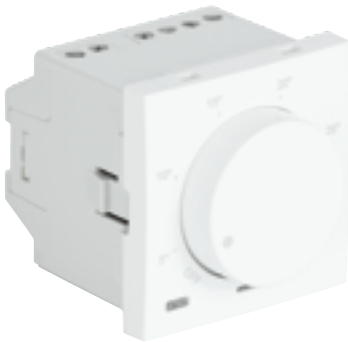


CÔNTRÔLE DE TEMPÉRATURE - THERMOSTAT ROTATIF

DESCRIPTION



THERMOSTAT ROTATIF

- Réf. **45234 S** - Mécanismes MEC Q45.
- Permet côntrôle un système de Chauffage ou Refroidissement en fonction de la température définie.
- Possibilité de connexion de la Sonde de Sol (Réf. 81950), avec détection automatique.
- Compatible avec les systèmes électriques et hydrauliques.

FONCTIONNEMENT

Sélection et côntrôle de la température ambiante souhaitée, par réglage directement sur le bouton rotatif.

- LED Rouge – Côntrôle Chauffage;
- LED Bleu – Refroidissement.

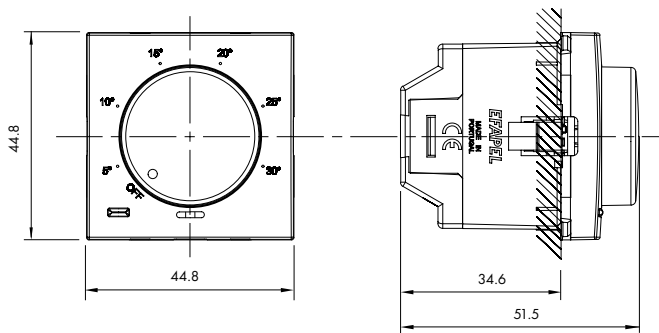
CARACTÉRISTIQUES - TECHNIQUES

- Alimentation: **100-240V~, 50/60 Hz**;
- Charge maximale: 16A (cosφ = 1);
- Consommation: < 200mW;
- Température de fonctionnement: -10°C à 45°C;
- Réglage de la température: +5°C à 30°C;
- Amplitude de lecture de température: -9°C à 35°C;
- Sortie: NO.

CARACTÉRISTIQUES - DISPOSITIF

- Côntrôle de systèmes: Chauffage ou Refroidissement;
- Possibilité de connexion de la Sonde de Sol (Réf. 81950), avec détection automatique;
- Protection Antigél (Chauffage) ou Protection Thermique (Refroidissement);
- Compatible avec les systèmes électriques et hydrauliques.

DIMENSIONS (mm)



SCHÉMAS DE CONNEXION (CHAUFFAGE / REFROIDISSEMENT)

