

DÉTECTEURS DE MOUVEMENT - INSTALLATION MURALE

DESCRIPTION



DÉTECTEUR DE MOUVEMENT - INSTALLATION MURALE

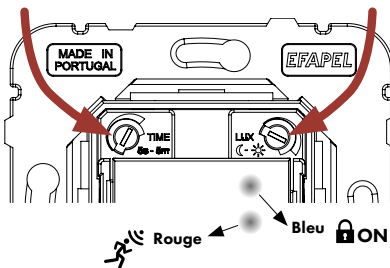
■ Réf. **45403** / **45404 S** - Mécanismes MEC Q45.

RÉGLAGE ET FONCTIONNEMENT

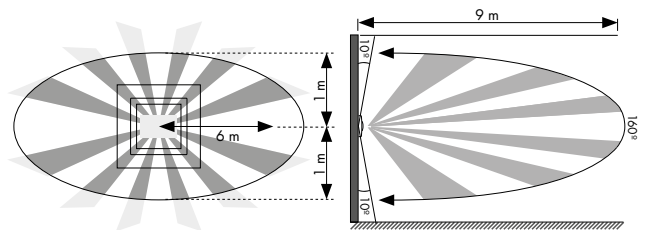
- Fonctionne comme une commande automatique des circuits électriques selon la détection de mouvement et la luminosité environnement;
- Installation murale;
- Permet ajustement de la sensibilité et de temporisation;
- Signalisation de détection de mouvement et bouton d'activation frontal.

RÉGLAGE DE TEMPORISATION

RÉGLAGE DE LA SENSIBILITÉ



PORTÉE ET ANGLE DE DÉTECTION



CARACTÉRISTIQUES - TECHNIQUES

- Alimentation: **100-240V~, 50/60 Hz**;
- Charge maximale:
 - Réf. **45403 S** - 1000W;
 - Réf. **45404 S** - 400W;
- Portée de temporisation: 5 secondes à 5 minutes;
- Consommation: < 250mW;
- Température de fonctionnement: -10 °C à 45 °C.

CARACTÉRISTIQUES - DISPOSITIF

- Signalisation de détection de mouvement dans le détecteur par LED (Rouge);
- Compatible avec tout type de charge (Contact de sortie libre de potentiel - NO);
- Permet le contrôle via des entrées externes à l'aide de boutons bascule (NO);
 - ☉ - la nouvelle temporisation commence;
 - ☰ - active mode manuel.

DIMENSIONS (mm)

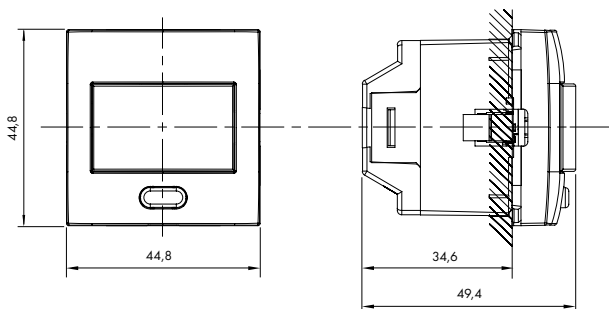
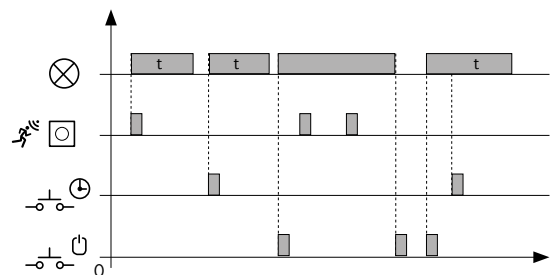
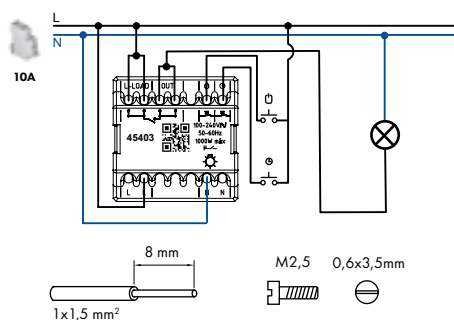


DIAGRAMME DE FONCTIONNEMENT



SCHEMAS DE CONNEXION



CHARGES MAXIMALES RECOMMANDÉES							
REF.	Tension - V	Incandescent	Halogène	Transformateur Ferromagnétique	Transformateur Électronique	Fluorescent Compact	LED
45403 S	100-240V~ 50/60Hz	1000W	1000W	750VA	750VA	500VA	500VA
45404 S	100-240V~ 50/60Hz	400W	400W	300VA	300VA	200VA	200VA