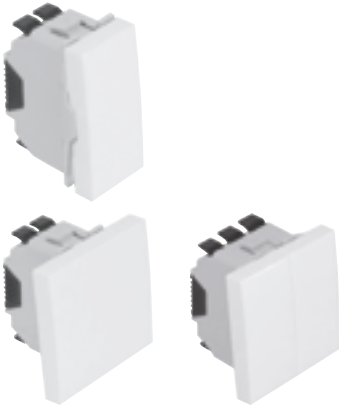


MEC Q45 - MÉCANISMES

DESCRIPTION



- Mécanismes **MEC Q45**.
- Possibilité d'installation:
  - Encastrée (Installation en Boîte d'Appareillage);
  - Saillie (Installations en Boîte Saillie);
  - Goulotte Technique:
    - Goulottes Moulures (Recourir à Boîte Saillie avec Adaptation aux Goulottes);
    - Goulottes de Distribution (Recourir à l'Adaptateur Modulaire **MEC Q45**).
- Disponible en couleurs **BR** - Blanc (RAL 9003), **BM** - Blanc Mat, **AL** - Alumine, **PM** - Noir Mat.

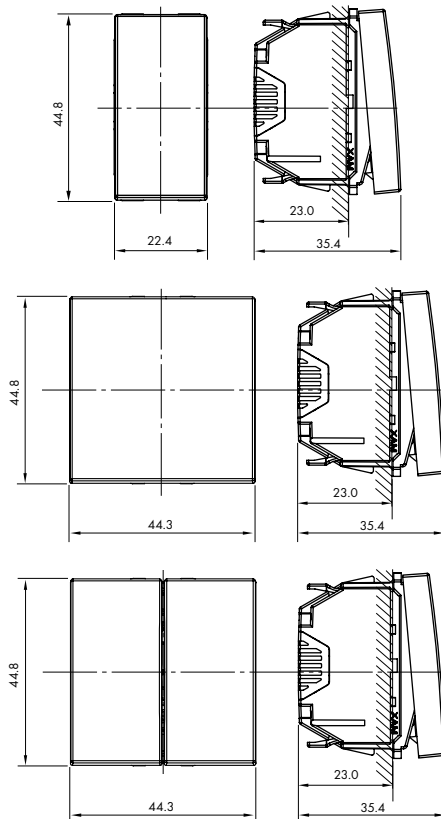
CARACTÉRISTIQUES

- Mécanismes en Thermoplastique Technique - matériel résistant, pas conducteur.
- Appareils de Commande
  - 10A - 250V~ - **connexion par vis** ou **connexion par bornes**. Permet du câble rigide et flexible.
  - Conformément à la norme EN 60669-1, testé selon 19.3:

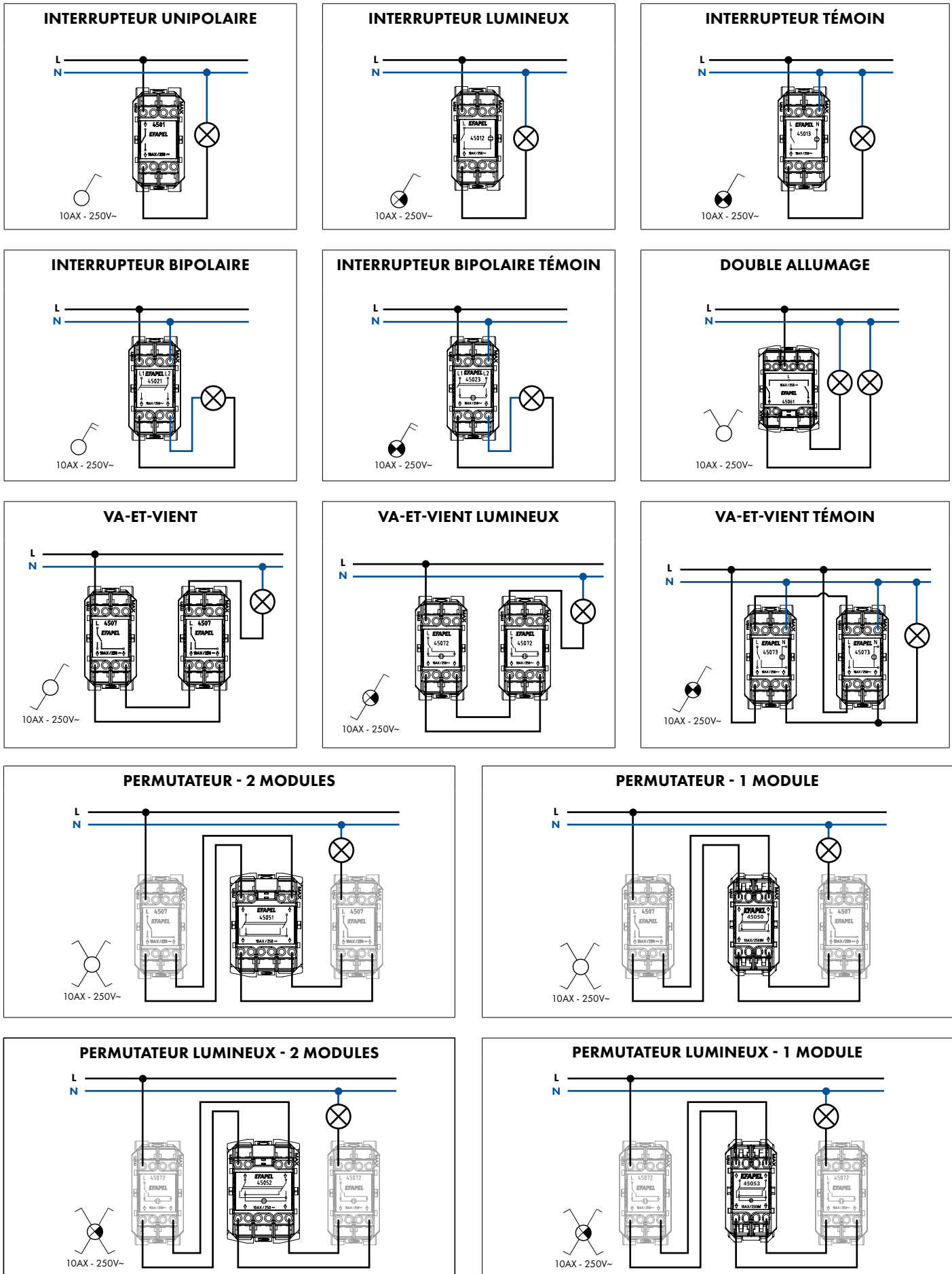
Relation entre le Courant nominal de l'interrupteur et la Puissance nominale du circuit SBL	
Courant nominal de l'interrupteur, I <sub>n</sub> [A]	Puissance Nominale du circuit SBL [W]
I <sub>n</sub> ≤ 10	100
10 < I <sub>n</sub> ≤ 13	150
13 < I <sub>n</sub> ≤ 16	200
16 < I <sub>n</sub> ≤ 20	250

SBL (anglais) - Lampes avec ballast intégré

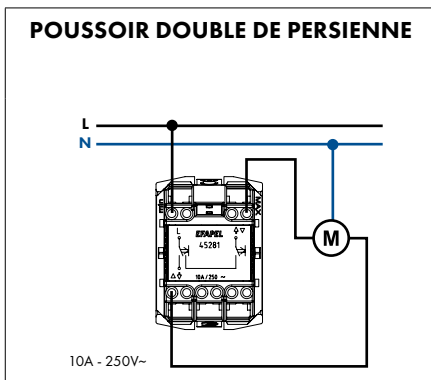
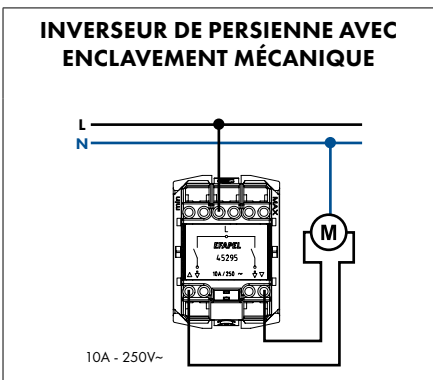
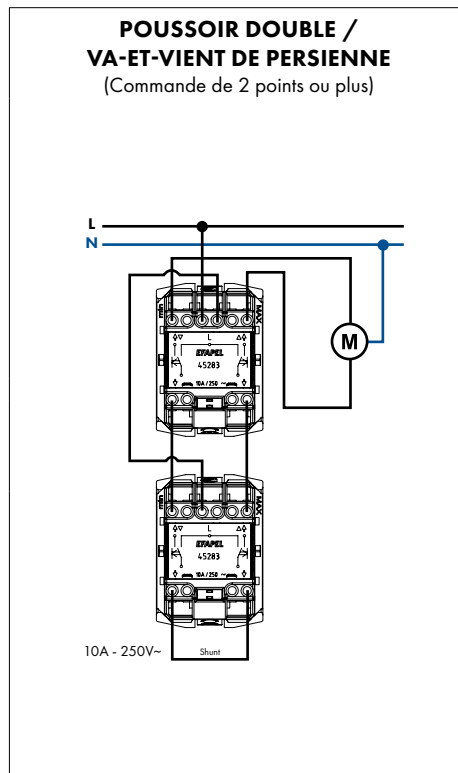
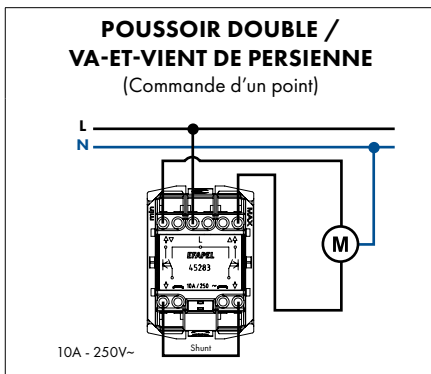
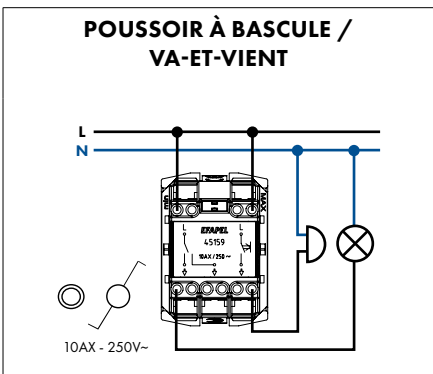
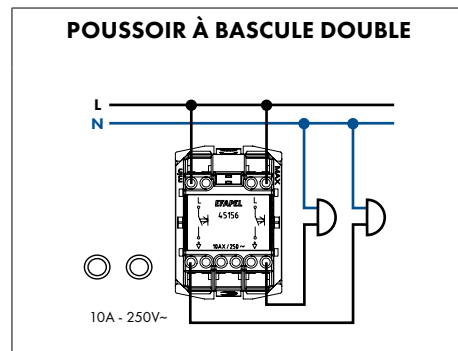
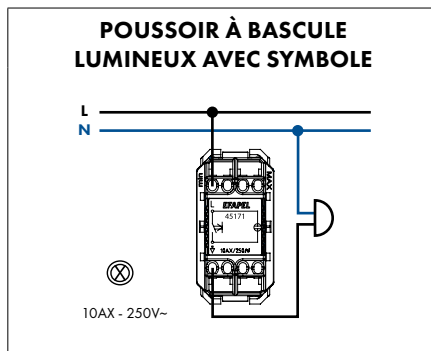
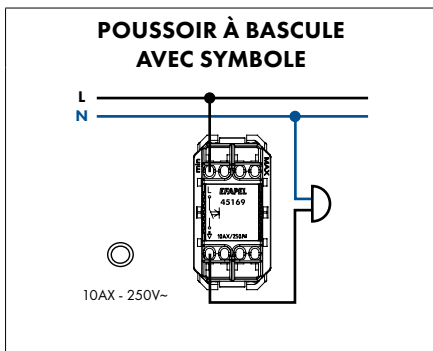
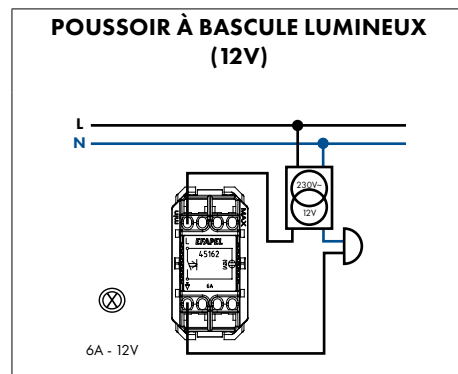
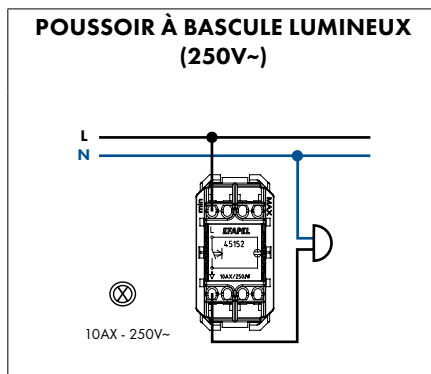
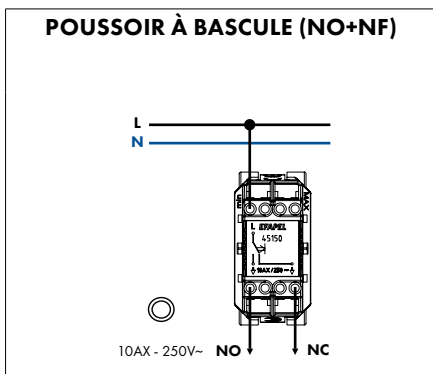
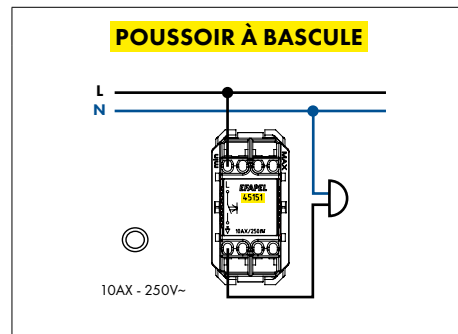
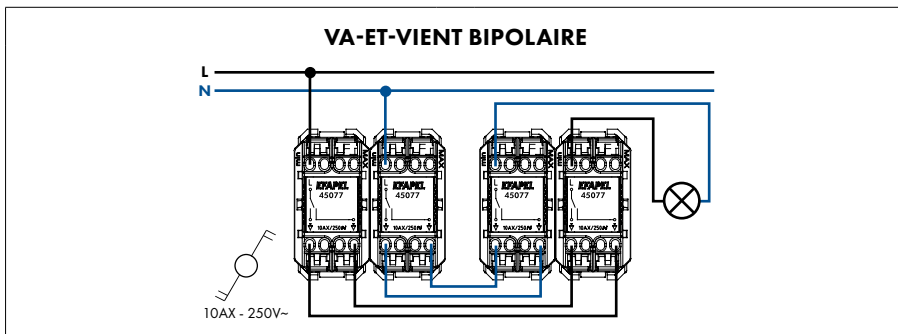
DIMENSIONS (mm)



MEC Q45 - SCHÉMAS DE CONNEXION



MEC Q45 - SCHÉMAS DE CONNEXION



MEC Q45 - SCHÉMAS DE CONNEXION

