

CATALOGUE TECHNIQUE

CLAPETS ANTI-RETOUR ET CLAPETS AVEC CRÉPINE YORK®





CLAPETS ANTI-RETOUR ET CLAPETS AVEC CRÉPINE YORK®

103 Clapet anti-retour York®

Adaptées pour l'utilisation dans les installations hydrauliques, de chauffage, de climatisation et pneumatiques.
Possibilité d'installation dans n'importe quelle position: verticale, horizontale, oblique.



MESURE	PRESSIION MAXI	CODE	EMBALLAGE
3/8" (DN 10)	12bar/174psi	1030038	10/200
1/2" (DN 15)	12bar/174psi	1030012	10/170
3/4" (DN 20)	12bar/174psi	1030034	8/120
1" (DN 25)	12bar/174psi	1030100	8/88
1"1/4 (DN 32)	10bar/145psi	1030114	6/60
1"1/2 (DN 40)	10bar/145psi	1030112	4/28
2" (DN 50)	10bar/145psi	1030200	2/24
2"1/2 (DN 65)	8bar/116psi	1030212	1/16
3" (DN 80)	8bar/116psi	1030300	1/8
4" (DN 100)	8bar/116psi	1030400	1/4

CERTIFICATION



CARACTÉRISTIQUES

Corps en laiton.

Disque en polymère.

Joint en NBR.

Ressort en acier inoxydable.

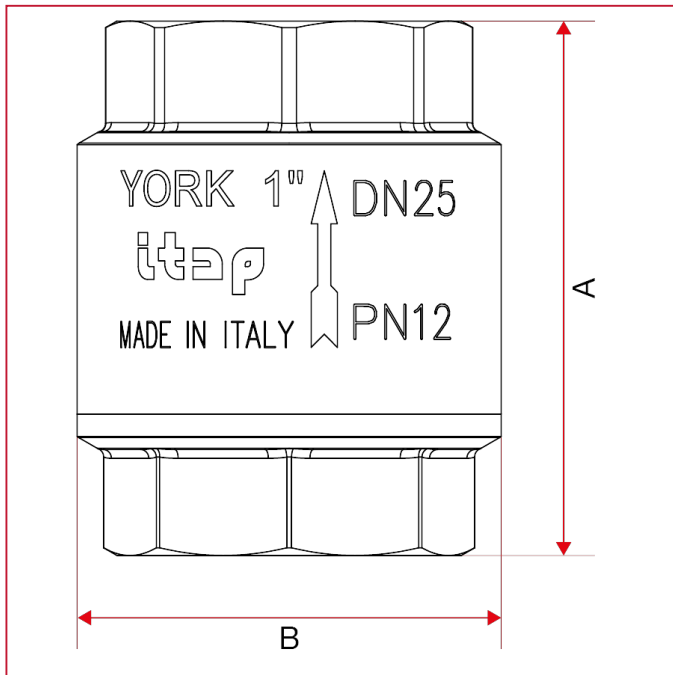
Températures minimum et maximum de fonctionnement: -20 °C, 100 °C.

Raccords filetés ISO 228 (équivalent à DIN EN ISO 228 et BS EN ISO 228).



CLAPETS ANTI-RETOUR ET CLAPETS AVEC CRÉPINE YORK®

DIMENSIONS

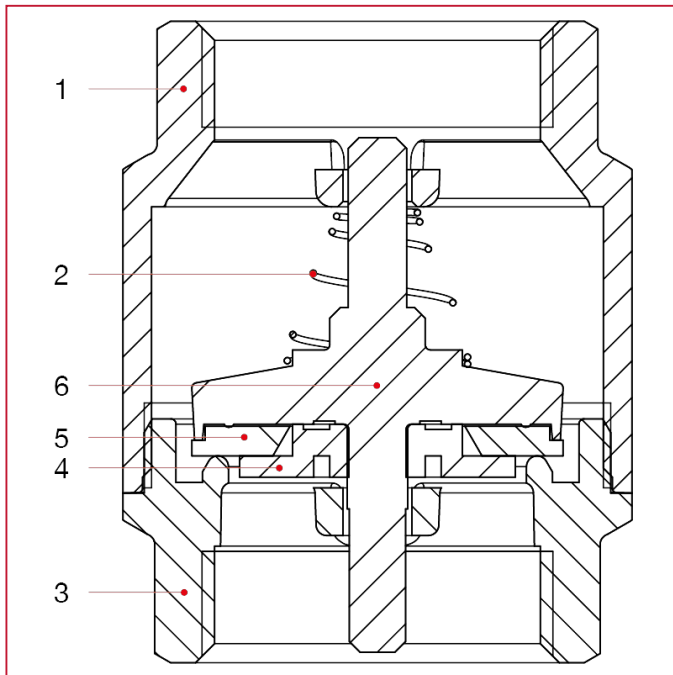


	3/8"	1/2"	3/4"	1"	1"1/4	1"1/2	2"	2"1/2	3"	4"
DN	10	15	20	25	32	40	50	65	80	100
A	46,5	48	53	60,5	66,5	74	80,5	98	103	118,5
B	35	35	42	48	59,5	70,5	86	103	126	154
Kg/cm2 bar	12	12	12	12	10	10	10	8	8	8
LBS - psi	174	174	174	174	145	145	145	116	116	116



CLAPETS ANTI-RETOUR ET CLAPETS AVEC CRÉPINE YORK®

MATÉRIAUX



POS.	DESCRIPTION	Q.té	MATÉRIAU
1	Corps	1	Laiton CW617N
2	Ressort	1	Acier inox AISI 302
3	Manchon	1	Laiton CW617N
4	Goupille	1	Polymère
5	Joint	1	NBR
6	Étanchéité	1	Polymère



CLAPETS ANTI-RETOUR ET CLAPETS AVEC CRÉPINE YORK®

INSTALLATION

Les clapets antiretour YORK® sont à sens unique : ils permettent le passage du fluide dans une seule direction. Il faut donc les monter de manière à ce que le sens de la flèche présente sur le corps corresponde à la direction du fluide.

Les vannes se composent d'un ressort, d'une valve et de deux parties en laiton, le corps et le manchon, qui les contiennent et qui sont assemblées entre elles par filetage et étanchéifiées à l'aide d'un frein-filet.

Pour éviter que la couche de frein-filet ne cède et que donc, la vanne perde l'accouplement corps-manchon, il faut éviter de soumettre ces deux parties à des couples de serrage.

Pour les installer, il faut adopter les pratiques courantes en matière hydraulique, notamment :

- pour une installation correcte de la vanne, aux abords des coudes ou des pompes de circulation, la vanne doit être montée à une distance de 10 fois le diamètre du tuyau.
- vérifier que les deux tuyaux soient correctement alignés ;
- lors du montage, appliquer la clé à l'extrémité de la vanne la plus proche du tuyau ;
- l'application de matériaux de fixation (PTFE, chanvre) doit se limiter à la zone du filetage, un excès pourrait créer une interférence au niveau de l'étanchéité caoutchouc-métal, compromettant la fonctionnalité de la vanne ;
- si le fluide présente des impuretés (saleté, poussière, dureté excessive de l'eau), ces dernières doivent être éliminées ou filtrées car elles pourraient créer une interférence au niveau de l'étanchéité caoutchouc-métal, compromettant le fonctionnement de la vanne.

DÉSINSTALLER

Pour désinstaller la vanne de la ligne ou avant de dévisser tout raccordement s'y rapportant :

- Porter les vêtements de protection normalement requis pour travailler en présence du fluide contenu dans la ligne ;
- Dépressuriser la ligne ;
- lors du démontage, appliquer la clé à l'extrémité de la vanne la plus proche du tuyau.

ENTRETIEN

Vérifier la vanne périodiquement, en fonction de l'utilisation et des conditions de travail, afin de garantir son bon fonctionnement.

Des fuites peuvent se produire au niveau de l'étanchéité en cas de dépôt de corps étrangers (saleté, calcaire) sur le joint d'étanchéité en caoutchouc.

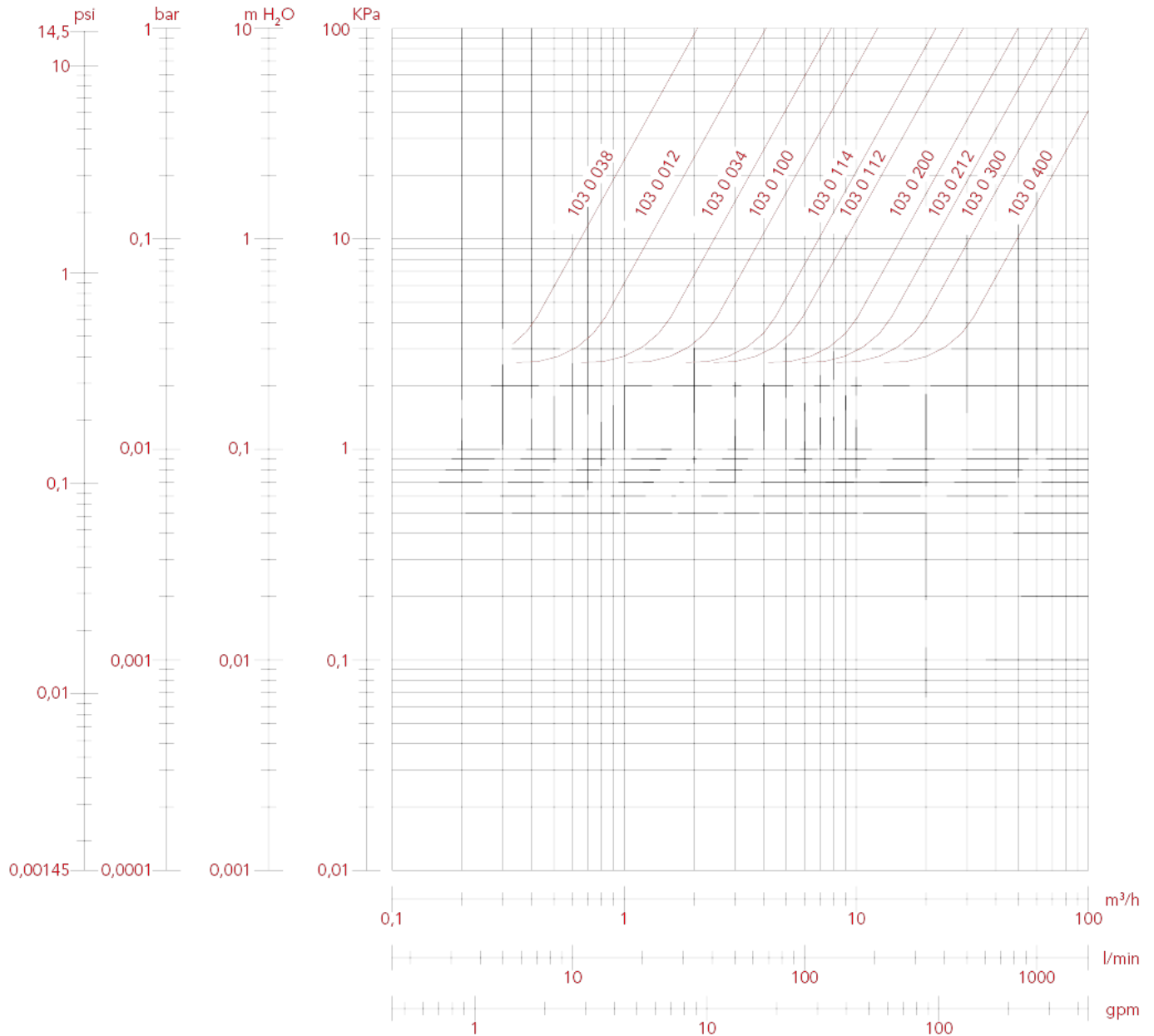
Pour pallier cet inconvénient, démonter la vanne et retirer le corps étranger avec de l'air comprimé ou des outils.



CLAPETS ANTI-RETOUR ET CLAPETS AVEC CRÉPINE YORK®

DIAGRAMME DE PERTE DE CHARGE (Avec de l'eau)

	3/8"	1/2"	3/4"	1"	1"1/4	1"1/2	2"	2"1/2	3"	4"
KV	2,11	4,22	7,92	11,67	22,42	29,39	51,40	69,90	98,49	157,91

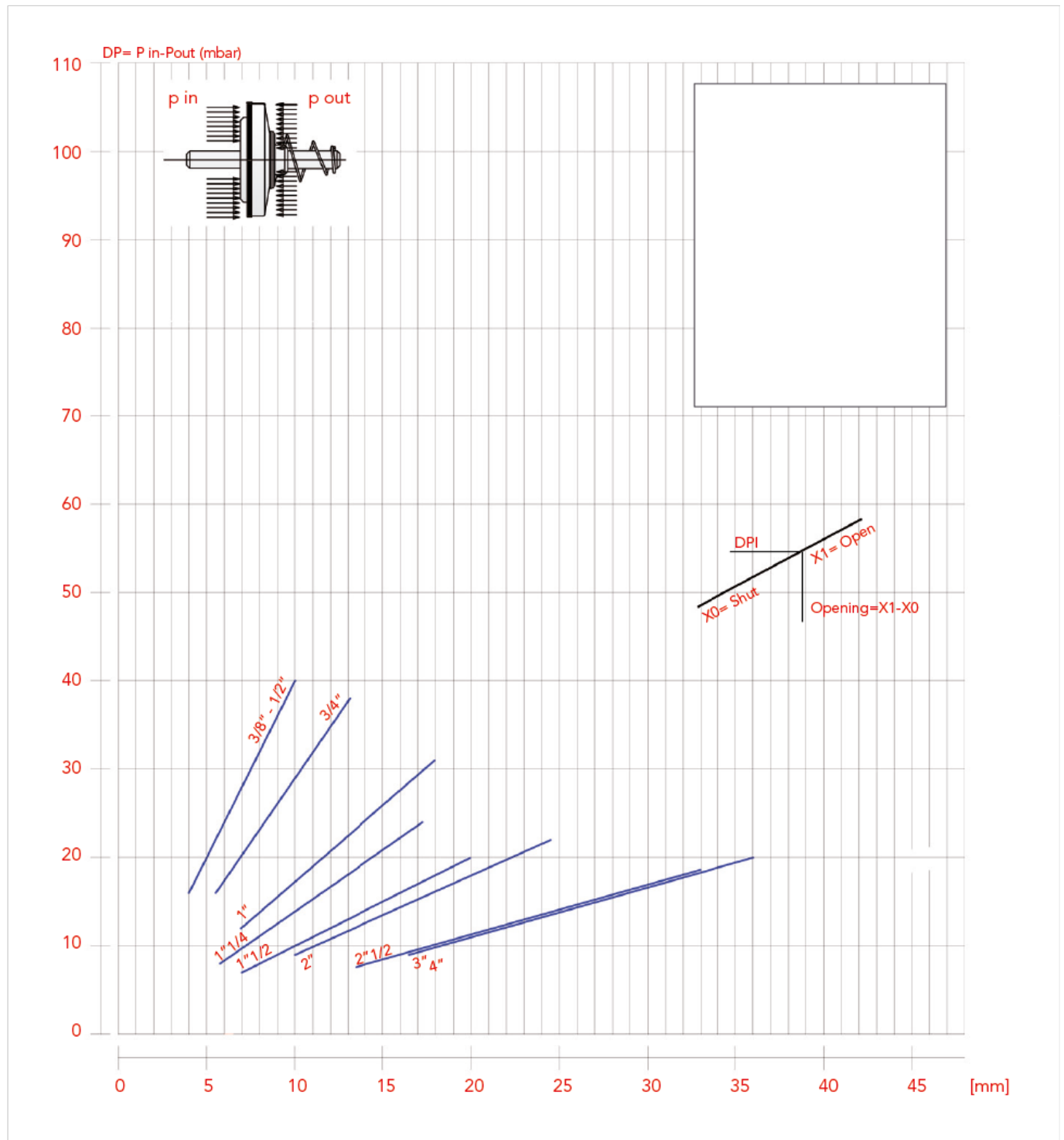




CLAPETS ANTI-RETOUR ET CLAPETS AVEC CRÉPINE YORK®

DIAGRAMME DE PRESSION MINIMALE D'OUVERTURE DU CLAPET

L'ouverture du clapet est donnée par la différence de pression entre les deux côtés du siège.





CLAPETS ANTI-RETOUR ET CLAPETS AVEC CRÉPINE YORK®

DIAGRAMME DE PRESSION-TEMPÉRATURE

Les valeurs exprimées par les courbes représentent la limite maximale d'utilisation des vannes.
Les valeurs sont données à titre indicatif.

