

# CAM



CAM 50N÷140



CAM 150÷300

Pompa auto-adescente di tipo centrifugo adatta per approvvigionamento d'acqua (anche se miscelata a gas) in piccoli impianti domestici, accoppiate a serbatoi autoclave, per il trasferimento di liquidi e svuotamento di serbatoi; utilizzate anche per il giardinaggio.

Self-priming centrifugal pump for water supplies (even if mixed with gas) in small household systems, connected to autoclave tanks, for transferring liquids and emptying tanks; also used for gardening.

Bomba auto-aspirante de tipo centrifugo apropiada para el suministro de agua (aunque esté mezclada con gas) en pequeñas instalaciones domésticas, acopladas a tanques, para la transferencia de líquidos y el vaciado de grupos; utilizadas también para la jardinería.

Pompe auto-amorçante de type centrifuge, apte à l'approvisionnement d'eau (même si mélangée à des gaz) dans les petites installations domestiques, l'accouplement à des réservoirs, le transfert de liquides et le vidage de réservoirs; peut également être utilisée pour le jardinage.

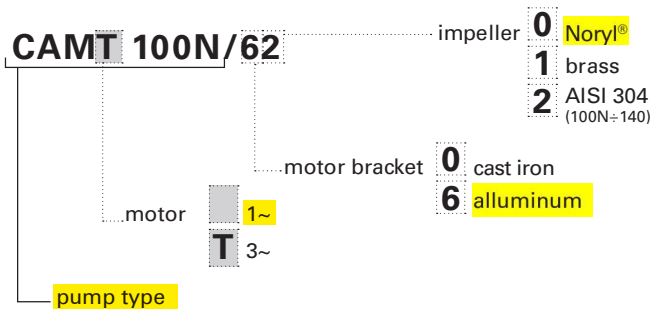
## CARATTERISTICHE COSTRUTTIVE / CONSTRUCTION FEATURES CARACTERÍSTICAS CONSTRUCTIVAS / CARACTÉRISTIQUES D'EXÉCUTION

<b>Corpo pompa</b>	ghisa
<b>Pump body</b>	cast iron
<b>Cuerpo bomba</b>	fundición
<b>Corps de pompe</b>	fonte
<b>Supporto motore</b>	alluminio (50N÷140) ghisa (150÷300)
<b>Motor bracket</b>	aluminium (50N÷140) cast iron (150÷300)
<b>Soporte motor</b>	aluminio (50N÷140) fundición (150÷300)
<b>Support moteur</b>	aluminium (50N÷140) fonte (150÷300)
<b>Girante</b>	Noryl®; ottone; 100N÷140 anche AISI 304
<b>Impeller</b>	Noryl®; brass; also AISI 304 for 100N÷140
<b>Rodete</b>	Noryl®; latón; también AISI 304 para 100N÷140
<b>Turbine</b>	Noryl®; laitón; aussi AISI 304 pour 100N÷140
<b>Tenuta meccanica</b>	ceramica-grafite
<b>Mechanical seal</b>	ceramic-graphite
<b>Sello mecánico</b>	cerámica-grafito
<b>Garniture mécanique</b>	céramique-graphite
<b>Albero motore</b>	acciaio AISI 416
<b>Motor shaft</b>	stainless steel AISI 416
<b>Eje motor</b>	acero AISI 416
<b>Arbre moteur</b>	acier AISI 416
<b>Temperatura del liquido</b>	
<b>Liquid temperature</b>	0 - 50 °C
<b>Temperatura del liquido</b>	
<b>Température du liquide</b>	
<b>Pressione di esercizio</b>	
<b>Operating pressure</b>	max 6 bar (50N÷75N)
<b>Presión de trabajo</b>	max 7 bar (100N÷140)
<b>Pression de fonctionnement</b>	max 8 bar (150÷300)

## MOTORE / MOTOR / MOTOR / MOTEUR

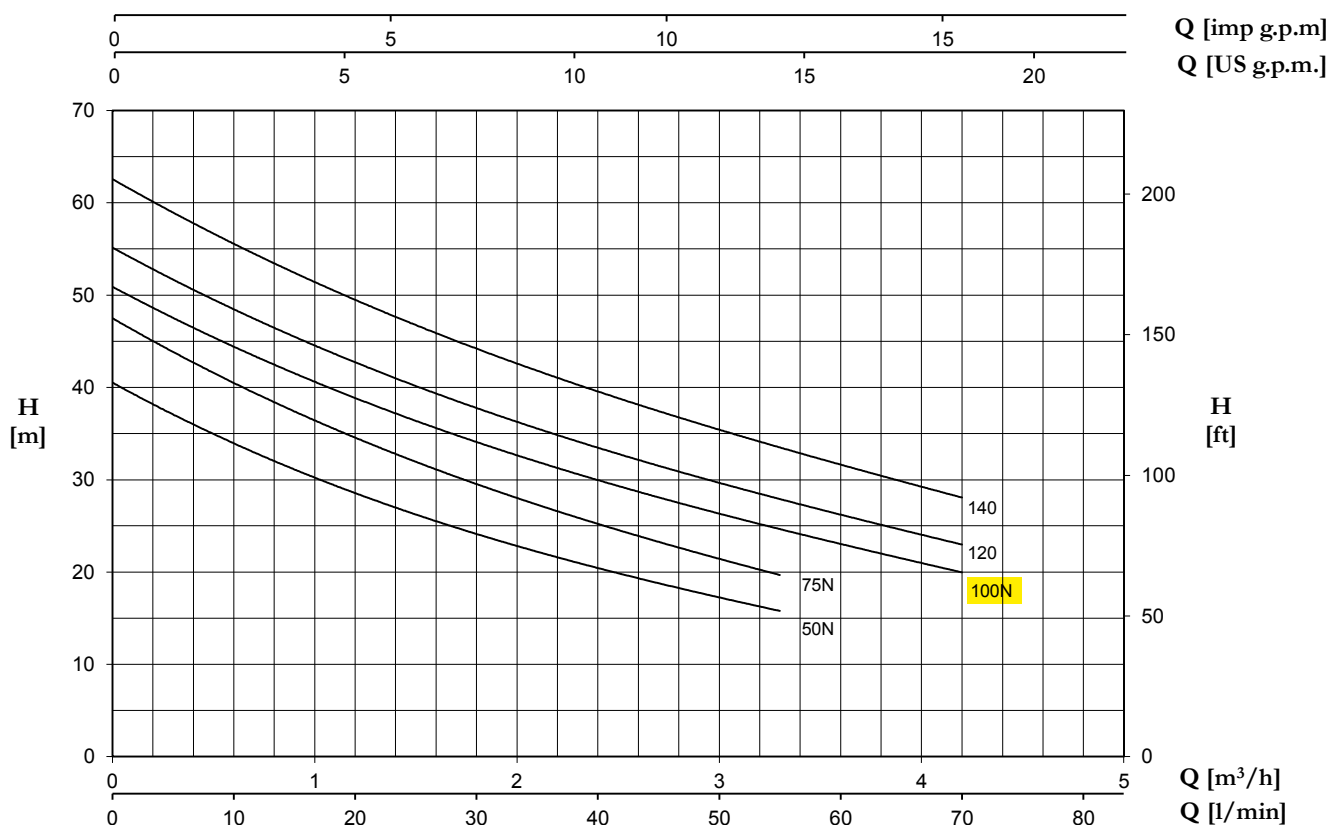
<b>Motore 2 poli a induzione</b>	3~ 230/400V-50Hz
<b>2 pole induction motor</b>	1~ 230V-50Hz (con termostato)
<b>Motor de 2 polos a inducción</b>	(with thermal protection)
<b>Moteur à induction à 2 pôles</b>	(con protección térmica)
	(avec protection thermique)
<b>Classe di isolamento</b>	
<b>Insulation class</b>	F
<b>Clase de aislamiento</b>	
<b>Classe d'isolation</b>	
<b>Grado di protezione</b>	
<b>Protection degree</b>	IP44
<b>Grado de protección</b>	
<b>Protection</b>	

## Pump model code

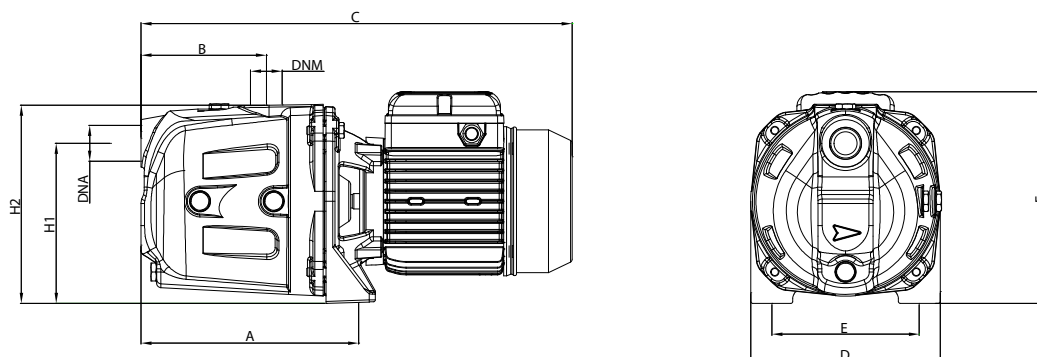


TYPE	TRUCK		CONTAINER	
	PALLET (cm)	N° pumps	PALLET (cm)	N° pumps
CAM 50N-140	85x110x145	60	85x110x190	80
CAM 50N-140	-	-	80X120X190	64
CAM 150-300	80X120X145	35	80X120X180	49





TYPE		P2		P1 (kW)		AMPERE		Q (m³/h - l/min)									
1~	3~	(HP)	(kW)	1~	3~	1~ 50 Hz	3~ 50 Hz	0	0,6	1,2	1,8	2,4	3	3,3	3,6	4,2	
								0	10	20	30	40	50	55	60	70	
								H (m)									
CAM 50N	CAMT 50N	0,6	0,44	0,7	0,67	3,1	1,3	40,5	34,0	28,5	24,1	20,5	17,2	15,8	-	-	
CAM 75N	CAMT 75N	0,8	0,59	0,82	0,78	3,6	1,4	47,5	40,5	34,5	29,6	25,2	21,4	19,7	-	-	
<b>CAM 100N</b>	<b>CAMT 100N</b>	<b>1</b>	<b>0,74</b>	<b>1,04</b>	<b>0,92</b>	<b>4,7</b>	<b>1,7</b>	<b>50,9</b>	<b>44,3</b>	<b>38,9</b>	<b>34,1</b>	<b>30,1</b>	<b>26,3</b>	<b>24,6</b>	<b>23,0</b>	<b>20,0</b>	
CAM 120	CAMT 120	1,2	0,88	1,14	1,07	5,2	1,9	55,1	48,5	42,6	37,8	33,5	29,7	27,9	26,2	23,0	
CAM 140	CAMT 140	1,5	1,1	1,3	1,25	6	2,5	62,5	55,7	49,4	44,2	39,5	35,5	33,5	31,6	28,1	



TYPE	DIMENSIONS (mm)													Kg
	A	B	C	D	E	F	H1	H2	DNA	DNM	I	L	M	
CAM 50N	214	119	410	180	140	195	150	185	1" G	1" G	440	194	215	12
CAM 75N	214	119	410	180	140	195	150	185	1" G	1" G	440	194	215	12,5
<b>CAM 100N</b>	<b>214</b>	<b>119</b>	<b>410</b>	<b>180</b>	<b>140</b>	<b>195</b>	<b>150</b>	<b>185</b>	<b>1" G</b>	<b>1" G</b>	<b>440</b>	<b>194</b>	<b>215</b>	<b>14</b>
CAM 120	214	119	410	180	140	195	150	185	1" G	1" G	440	194	215	14,5
CAM 140	214	119	410	180	140	195	150	185	1" G	1" G	440	194	215	15