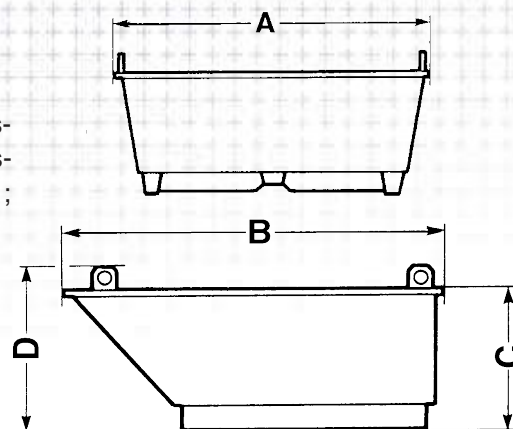


# bacs, bennes, ventilateurs



## BACS À BÉTON

Ces bacs peints, en tôle acier (épaisseur 2,5 mm), conçus pour le transport du béton à l'aide des élévateurs ; peuvent être déplacés à la grue.



Dimensions (en mm)	A	B	C	D
Le bac à béton de 360 litres	1150	1440	365	429
Le bac à béton de 500 litres	1150	1440	476	538



**Le bac à béton de 360 l**  
**DB360** 75 kg

**Le bac à béton de 500 l.**  
**DB500** 85 kg

## BACS À MORTIER

Ces bacs en matière plastique, montés sur des cadres métalliques peuvent être déplacés à la grue.



**Le bac rond de 90 l.**  
 Charge maxi 250 kg  
**BM090** 7 kg

**Le bac rectangulaire de 200 l.**  
 Charge maxi 400 kg  
**BM200** 17 kg

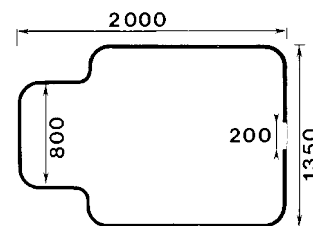


### Caractéristiques techniques :

- du bac rond 90 l. : Ø 64 cm  
Hauteur 39 cm – Poids 6 kg
- du bac rectangulaire de 200 l. :  
Longueur 125 cm – largeur 67cm  
Hauteur 49 cm – Poids 16 kg

## BAC À GÂCHER

Permet de stocker une gâchée, afin de ne pas immobiliser la bétonnière. Ce bac de hauteur 10cm en polyéthylène haute densité épaisseur 6 mm, évite également de ne pas souiller le sol. Il est équipé d'un passage pour la roue de la brouette.



**Le bac à gacher**  
**AO301** 13 kg