

BRIDE A COLLERETTE PN20 CLASS 150 LBS A105 STD SELON ASME B16.5

Bride à emmancher à collerette à souder inox 304L Type 12/B Class 150 PN20 suivant ASME B16.5 pour transport de fluides ou de gaz.

Permet le raccordement d'appareils de robinetterie à brides Class 150 PN20 (robinet, clapet, filtre...).



Dimensions : DN15 à DN250 (NPS 1/2" à 10")
Raccordement : Class 150 PN20
Température maxi : + 425°C
Pression Maxi : 16 bars
Caractéristiques : Bride à face surélevée (RF)
Type 12B
Compatible eau potable
Bride à emmancher à souder

Matière : Inox

BRIDE A COLLERETTE PN20 CLASS 150 LBS A105 STD SELON ASME B16.5

- Bride à face surélevée (R.F.)
- Bride à emmancher à souder à collerette
- Inox F304L (1.4306) Groupe 10 E0

UTILISATION :

- Transport de fluides ou de gaz
- Température maxi admissible Ts : + 425°C
- Pression maxi admissible Ps : 16 bars

GAMME :

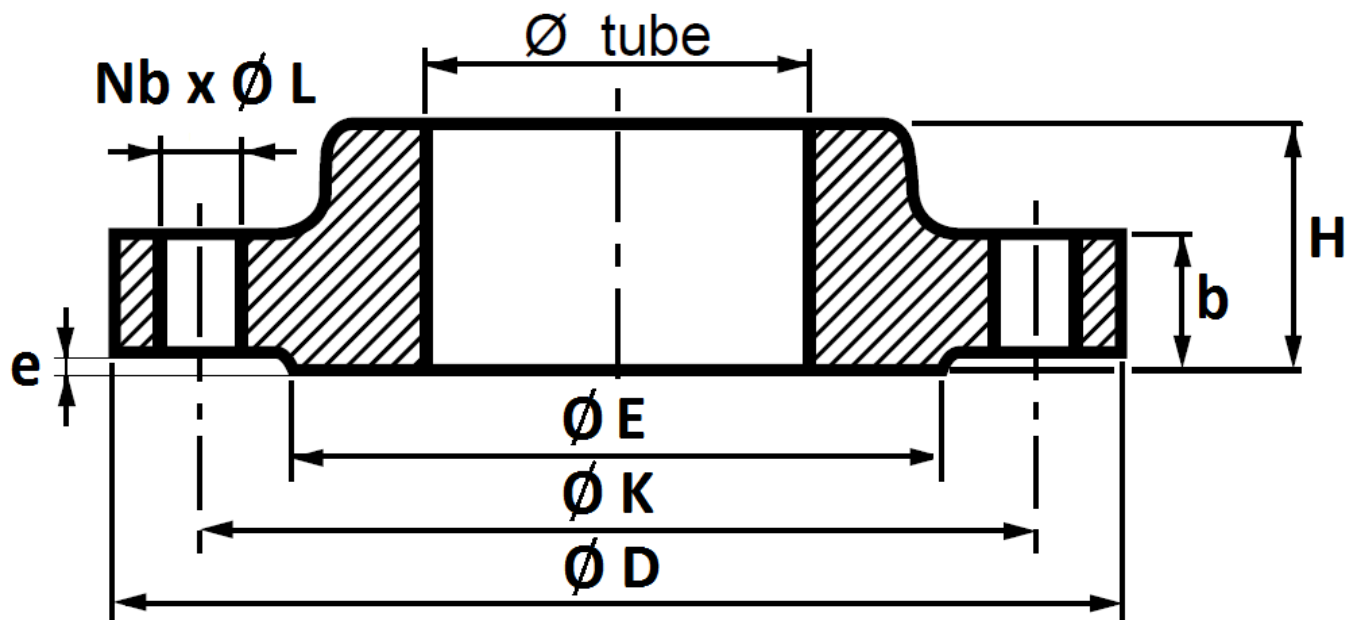
- Bride inox forgé F304L à emmancher à souder à collerette Class 150 PN20 type 12/B Ref. **2SO20** du DN 15 au DN250 (NPS 1/2" - 10")

RELATION PRESSION / TEMPERATURE SUIVANT ASME B16.34 TABLE 2-2.3 GROUPE 2.3 CLASS 150 :

Pression (bar)	15.9	15.9	15.3	13.3	12	11.2	10.5	10	8.4	6.5	5.5
Température (°C)	-29	38	50	100	150	200	250	300	350	400	425

BRIDE A COLLERETTE PN20 CLASS 150 LBS A105 STD SELON ASME B16.5

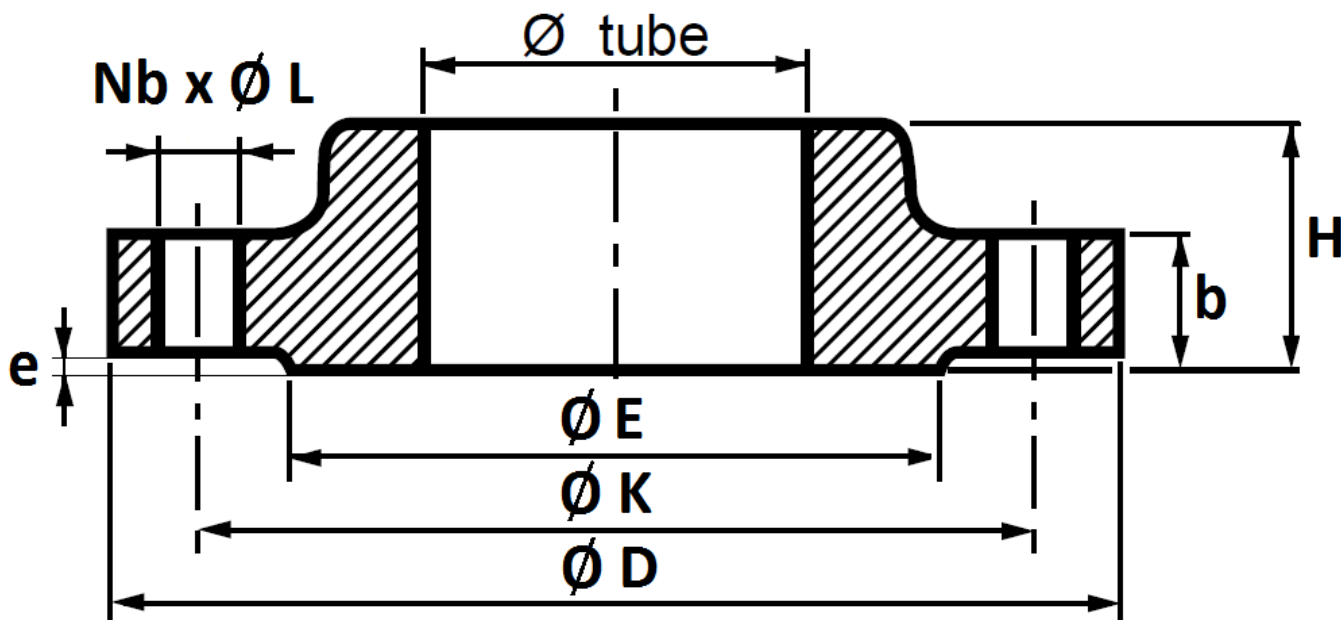
DIMENSIONS DN15-100 (NPS 1/2"-4") (en mm) :



DN	15	20	25	32	40	50	65	80	100	
NPS	1/2"	3/4"	1"	1"1/4	1"1/2	2"	2"1/2	3"	4"	
Ø D	89	99	108	117	127	152	178	190	229	
Ø K	60.3	69.8	79.4	88.9	98.4	120.6	139.7	152.4	190.5	
Ø E	34.9	42.4	50.9	63.5	73	82.1	104.8	127	157.2	
Ø Tube	21.3	26.7	33.4	42.8	48.3	60.3	73.1	88.9	114.3	
H	16	16	17	21	22	25	29	30	33	
b	11.2	12.7	14.3	15.9	17.5	19.1	22.3	23.9	23.9	
e	1.6									
Nb x ØL	4 x 15.8					4 x 19			8 x 19	
Poids (Kg)	0.5	0.6	0.8	1.1	1.4	2.3	3.2	3.6	5.9	
Ref.	2SO2015	2SO2020	2SO2025	2SO2032	2SO2040	2SO2050	2SO2065	2SO2080	2SO20100	

BRIDE A COLLERETTE PN20 CLASS 150 LBS A105 STD SELON ASME B16.5

DIMENSIONS DN125-250 (NPS 5"-10") (en mm) :



DN	125	150	200	250
NPS	5"	6"	8"	10"
Ø D	254	279	343	406.4
Ø K	215.9	241.3	298.4	361.9
Ø E	185.7	215.9	269.9	323.8
Ø Tube	141.2	168.4	219.1	273
H	37	40	44	49.2
b	23.9	25.4	28.6	30.2
e	1.6			
Nb x ØL	8 x 22.2			12 x 25.4
Poids (Kg)	6.8	8.6	13.6	19.5
Ref.	2SO20125	2SO20150	2SO20200	2SO20250

BRIDE A COLLERETTE PN20 CLASS 150 LBS A105 STD SELON ASME B16.5

NORMALISATIONS :

- Fabricant certifié ISO 9001 : 2015
- DIRECTIVE 2014/68/UE : Produits exclus de la directive (article 4, § 3)
- Certificat 3.1 sur demande
- Construction suivant la norme ASME B16.5 Class 150 PN20
- Inox Forgé F304L Groupe 2.3 suivant norme ASME B16.34
- Brides compatibles pour eau potable conformément à l'annexe I de l'arrêté du 29 Mai 1997 relatif aux matériaux et objets utilisés dans les installations fixes de production, de traitement et de distribution d'eau destinée à la consommation humaine