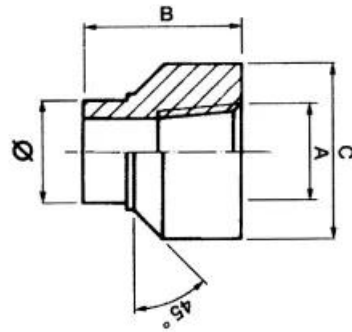


## Bossage à souder - filetage NPT - 304L - Série 3000 LBS



Bossage à souder à filetage NPT, pour installation norme 3000 LBS, fabriqué en inox 304L

DN	A	B	C	Diam
8	1/4"	30.5	28	13.5
12	3/8"	30.5	32	17.2
15	1/2"	33.5	38	21.3
20	3/4"	35	44.5	26.7
25	1"	43	57.5	33.4
32	1" 1/4	48	63.5	42.4
40	1"1/2	51	76.1	48.3
50	2"	57.5	92	60.3