

HDB3wP Miniature circuit breaker

Safety Notice

Make sure to read this manual carefully before installation, operation, maintenance and inspection, and correctly install and use this product according to the manual.

Danger:

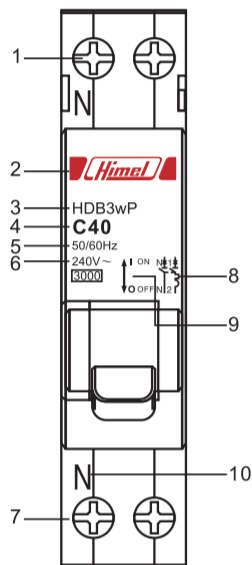
- Do not operate circuit breakers with wet hands;
- Never touch the conductive parts in use;
- Make sure that the product is electrically neutral during maintenance and care;
- Do not test the product by means of short circuit;

Attention:

- The installation, repair and maintenance shall be implemented by qualified persons;
- Various characteristics of the product have been set when delivery and the product cannot be disassembled or modulated at will;
- Confirm whether the rated voltage, rated current, frequency and characteristics of the product meet the working requirements before use;
- To prevent interphase short circuit, the bare wire or copper busbar at the terminal shall be insulated;
- Stop using and contact the supplier immediately in case of any damage or abnormal sound during unpacking;
- Make waste treatment for product scrap. Thank you for your cooperation;

Learn about HDB3wP Miniature Circuit Breaker

Panel Introduction



- Note:
- 1 Power supply terminal
 - 2 Company trademark
 - 3 Product model
 - 4 Current specification (tripping type + rated current)
 - 5 Frequency and rated voltage
 - 6 Breaking capacity
 - 7 Load end
 - 8 Wiring diagram
 - 9 Closing and opening indication
 - 10 N-pole instruction

Conditions of Normal Use, Installation and Transportation

- Conditions of normal use and installation**
- The ambient air temperature shall be between -20°C and +60°C and the average temperature in 24 hours shall not exceed +35°C;
 - Altitude: ≤2000m;
 - The atmospheric relative humidity does not exceed 50% when the ambient temperature is +40°C. Higher relative humidity is allowed under lower temperature, e.g. up to 90% at +20°C. Protective measures shall be taken for condensation occasionally due to temperature change;
 - The external magnetic field near the installation site of the circuit breaker shall not exceed 5 times of the geomagnetic field in any direction;
 - Installation shall be made in media free of explosion danger, gas and dust that may rust metal or damage insulation;
 - Installation shall be made in places free from obvious shock and vibration, or rain and snow;
 - Pollution class: 2
 - Installation category: II, III
 - Installation shall be made in distribution box, distribution cabinet or box;
 - Inverted wiring is allowed for the product;
 - The neutral line must be connected to the pole with identification of N.
- Conditions of normal storage and transportation**
- The temperature shall be between -40°C and +70°C;
 - The relative humidity (at 25°C) shall not exceed 95%;
 - The product shall be transported gently without upside down or strong collision.

Main Technical Performance Parameters

See Table 1 for main technical parameters of the circuit breaker

Tripping type	Rated current In A	Number of poles	Rated voltage Ue V	Rated breaking capacity Icn A
type C	6, 10, 16, 20, 25, 32, 40	1P+N	240	3000/4500
type D	6, 10, 16, 20, 25, 32, 40	1P+N	240	3000/4500

See table 2 for overcurrent protection characteristics of the circuit breaker

Tripping type	Rated current In A	Test current A	Initial State	Test time	Expected result	Remark	Reference temperature
C/D	≤63	1.13In	Cold	t ≤ 1h	No tripping	---	+30 ± 0.5 °C
C/D	≤63	1.45In	Immediately after the former test	t < 1h	Tripping	Current increases to the specified value in 5s	
C/D	≤32A	2.55In	Cold	1s < t < 60s	---	---	
C/D	>32A	2.55In	Cold	1s < t < 120s	---	---	
C	≤63	5In	Cold	t ≤ 0.1s	No tripping	Closing auxiliary switch connects to power supply	
D	≤63	10In	Cold	t ≤ 0.1s	Tripping	Closing auxiliary switch connects to power supply	

See figure 1 and 2 for protection characteristics curve of the circuit breaker.

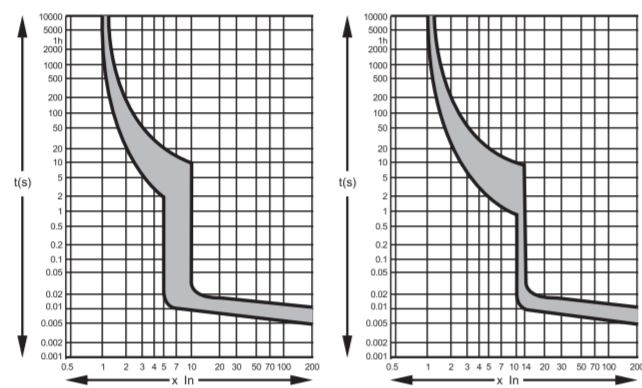


Figure 1: C type tripping curve Figure 2: D type tripping curve

Other Technical Parameters

- Mechanical life: 15000 times;
- Electrical life: 10000 times;
- Rated impulse withstand voltage (Uimp): 4kV

Overall and Installation Dimensions

The circuit breaker adopts DIN-rail installation. See figure 3 for its overall and installation dimensions.

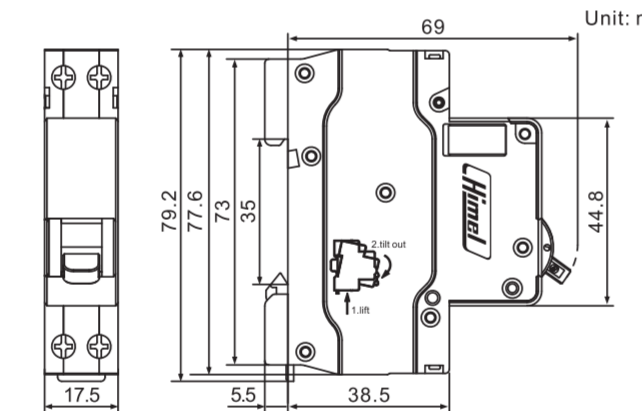


Figure 3 Overall and installation dimensions

Product Accessories

There are 6 different accessories for the circuit breaker, including OF auxiliary contact, MX+OF shunt release, SD alarm contact, MV overvoltage release, MN undervoltage release and MVMN overvoltage and undervoltage release. All accessories are installed on the left side of the product.

Installation, Use and Maintenance

Before circuit breaker installation

- Check whether the technical parameters on the pad printing mark meet the use requirements
- The user shall check respectively the insulation resistance between the poles of the circuit breaker (except for breaker with single pole), pole and shell, pole and mounting rail as well as incoming line terminal and outgoing line terminal with 500V megger. All insulation resistance shall be not less than 5MΩ; otherwise, the product shall not be used and the supplier shall be contacted for timely replacement;
- Open and close the circuit breaker for several times to check whether there is jamming and whether the mechanism can operate reliably;
- The reference temperature of this series of circuit breaker is +30 ± 0.5 °C. If multiple circuit breakers are installed in a sealed cabinet simultaneously, the current shall be 8In due to appropriate temperature rise in the cabinet;
- The sectional area of the connecting conductor shall suit the rated current of the circuit breaker. See table 3.

Table 3 Rated current and sectional area of connecting conductor

Rated current A	6	10	16, 20	25	32	40
Sectional area of conductor mm²	1	1.5	2.5	4	6	10
Wire tightening torque N.m	The torque at the incoming terminal and the load end is 1.5					

- This series of circuit breaker adopts DIN-rail installation and the TH35-7.5 section steel mounting rail shall apply;
- In case of change of ambient temperature, the rated current value shall be corrected according to the temperature correction coefficient (see table 4);

Table 4 Rated current temperature correction coefficient table

Rated current (A)	Temperature (°C)									
	-20	-10	0	10	20	30	40	50	60	
6	7.35	7.10	6.84	6.57	6.29	6	5.69	5.37	5.02	
10	13.09	12.54	11.95	11.34	10.69	10	9.26	8.45	7.56	
16	19.77	19.07	18.35	17.60	16.82	16	15.13	14.22	13.23	
20	24.49	23.66	22.80	21.91	20.98	20	18.97	17.89	16.73	
25	30.72	29.67	28.57	27.43	26.24	25	23.69	22.30	20.82	
32	39.19	37.86	36.49	35.05	33.56	32	30.36	28.62	26.77	
40	49.24	47.54	45.77	43.93	42.01	40	37.88	35.64	33.24	

Maintenance and Care

- The repair and maintenance must be implemented by qualified persons
- Make sure that the product is electrically neutral;
- Conduct maintenance and care once a year under normal operation condition. See table 5 for maintenance and care content.

Table 5 Maintenance and care

Item	Content
Appearance	Free of dust or condensation. Clean, if any. No damage. No discoloration at the shell or connecting terminal
Terminal connection	Not loose and tighten according to the torque specified in table 3
Handle closing/opening operation	Operation shall be flexible

Unpacking Inspection

After unpacking, the user must check whether the product is intact, whether the exposed metal piece is rusty and whether the product is defective due to improper transportation or storage. In case of above phenomenon, do not use the product and timely contact the supplier.

HDB3wP Disjoncteur miniature

Notice de sécurité

Avant l'installation, l'exploitation, le fonctionnement, l'entretien et l'inspection, assurez-vous de lire attentivement ce manuel, d'installer et d'utiliser correctement ce produit conformément aux instructions indiquées sur ce manuel.

Dangers:

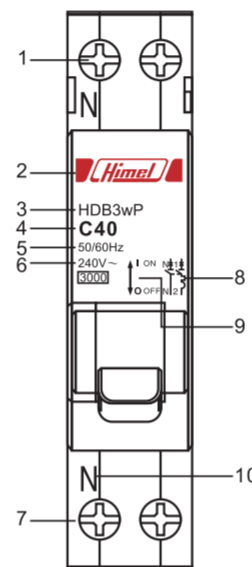
- Il est interdit d'opérer le disjoncteur avec les mains humides;
- lors de fonctionnement, ne touchez pas les parties conductrices;
- Au cours de l'entretien et de la maintenance, vous devez vous assurer que le produit n'est pas chargé.
- Il est interdit d'utiliser le moyen de court-circuit pour tester les produits;

Attentions:

- Il faut le personnel qualifié pour opérer l'entretien et la maintenance;
- Les caractéristiques du produit sont réglées lors de la sortie d'usine, il ne faut pas les démonter ou les régler à volonté;
- Avant l'utilisation veuillez vérifier la tension nominale, le courant nominal, la fréquence et les caractéristiques du produit répondent aux exigences de l'emploi.
- Pour éviter un court-circuit de phase, le fil ou le bus de cuivre nus doivent être isolés;
- Si le produit est endommagé ou il y a un bruit anormal lors du déballage, il faut arrêter toute utilisation et contacter immédiatement le fournisseur;
- A la fin de vie du produit, veuillez bien se débarrasser de ce produit inutile, je vous remercie de votre collaboration.

Connaitre le disjoncteur miniature HDB3wP

Présentation du Panneau



- Description:
- 1 borne d'alimentation
 - 2 logo de l'entreprise
 - 3 modèle de produit
 - 4 spécification du courant (type de déclenchement+courant nominal)
 - 5 fréquence et tension nominale
 - 6 capacité de coupure
 - 7 borne de charge
 - 8 Schéma de connexion
 - 9 Instructions de commutateur
 - 10 Instruction du pôle N

Conditions d'utilisation, d'installation et de transport normales

- Conditions d'utilisation et d'installation normales**
- La température maximale de l'air ambiant ne dépasse pas +60°C, la température minimale n'est pas inférieure à -20°C, et dans les 24 heures, la température moyenne ne dépasse pas +35 °C;
 - L'altitude du site d'installation ne dépasse pas 2000m;
 - A une température de +40°C, l'humidité relative de l'air ne dépasse pas 50%; une température plus basse permet une humidité relative supérieure, par exemple à une température de +20°C, l'humidité relative est de 90%, et prenez des mesures de protection spéciales pour la condensation sur le produit provoquée par la variation de températures;
 - Le champ magnétique externe du site d'installation du disjoncteur, dans n'importe quelle direction, ne doit pas dépasser cinq fois du champ magnétique terrestre;
 - Le produit doit être installé dans un support sans danger d'explosion, et dans ce support il n'y a pas d'air et de poussière qui peuvent corroder le métal et détériorer l'isolation;
 - Le produit doit être installé dans un endroit sans choc et vibration remarquables et péril de pluie et neige
 - Degré de pollution: 2
 - Catégorie d'installation: type II, type III;
 - L'installation doit être réalisée dans la boîte de distribution, le cabinet de distribution ou la boîte;
 - Le produit permet anti-câblage;
 - Connectez la ligne de zéro au pôle avec la marque N.

Les conditions de stockage et de transport normales

- La température minimale n'est pas inférieure à -40°C, la température maximale ne dépasse pas de +70°C;
- L'humidité relative (25 °C) ne dépasse pas 95%;
- Au cours du transport, il faut déplacer et déposer le produit de manière attentive, il ne faut pas le déposer à l'envers, et il faut éviter les collisions violentes.

Les principaux paramètres techniques

Les principaux paramètres techniques du disjoncteur, voir tableau 1

type de déclenchement	courant nominal In A	nombre de pôles	tension nominale Ue V	capacité de segmentation nominale Icn A
type C	6, 10, 16, 20, 25, 32, 40	1P+N	240	3000/4500
type D	6, 10, 16, 20, 25, 32, 40	1P+N	240	3000/4500

Caractéristiques de protection contre les surintensités du disjoncteur, voir tableau 2

type de déclenchement	courant nominal In A	courant d'essai A	état initial	heure de début	Résultats attendus	Notes	température de référence
C/D	≤63	1.13In	froid	t ≤ 1h	non déclenchement	---	+30 ± 0.5 °C
C/D	≤63	1.45In	immédiatement après l'essai antérieur	t < 1h	déclenchement	Le courant augmente à une valeur prédéterminée dans 5s	
C/D	≤32A	2.55In	froid	1s < t < 60s	---	---	
C/D	>32A	2.55In	froid	1s < t < 120s	déclenchement	---	
C	≤63	5In	froid	t ≤ 0.1s	non déclenchement	Interrupteur auxiliaire branché	
D	≤63	10In	froid	t < 0.1s	déclenchement	Interrupteur auxiliaire branché	

La courbe caractéristique de protection du disjoncteur, voir tableau 1, 2

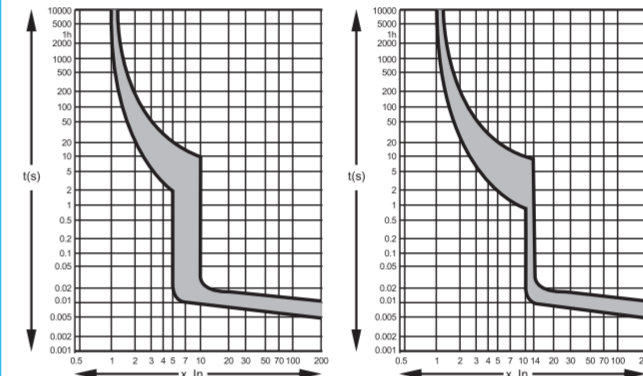


Tableau 1: courbe caractéristique du déclenchement thermique/magnétique de type C Tableau 2: courbe caractéristique du déclenchement thermique/magnétique de type D

Autres paramètres techniques

- Mechanical life: 15000 times;
- Electrical life: 10000 times;
- Rated impulse withstand voltage (Uimp): 4kV

Apparence et dimensions

Ce disjoncteur est installé sur DIN-rails, pour l'apparence et dimensions de pose voir tableau 3.

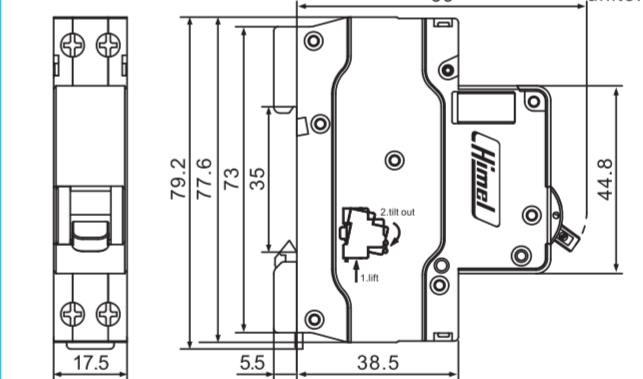


Figure 3 Dimensions hors tout et d'installation

Les accessoires du produit:

Le disjoncteur assorti de six différents accessoires, y compris: OF contacts auxiliaires, MX+OF déclencheur shunt, SD contacts d'alarme, MV déclencheur de surtension, MN déclencheur de sous-tension et MVMN déclencheur de surtension et sous-tension. Tous les accessoires sont installés sur la gauche du produit.

Installation, utilisation et maintenance

Avant l'installation du disjoncteur, il faut:

- Vérifier si les paramètres techniques sur le logo d'impression répondent aux exigences d'utilisation;
- Avant l'utilisateur doit utiliser 500V mégohmmètre pour vérifier la résistance d'isolement entre les pôles du disjoncteur et pôles (sauf unipolaire), entre les pôles et le cadre, entre les pôles et les rails d'installation, entre l'entrée et la sortie de fil, la résistance d'isolement ne devrait pas être inférieure à 5 MΩ, si elle est inférieure à 5 MΩ, ce produit ne fonctionnera pas, vous devez contacter le fournisseur et le remplacer de manière opportune;
- Fermer et ouvrir le disjoncteur plusieurs fois pour vérifier s'il y a des embouteillages dans le mécanisme de fonctionnement et si l'opération du mécanisme est fiable;
- La température de référence pour cette série est de +30 ± 0.5 °C, si plusieurs disjoncteurs sont installés simultanément dans une boîte étanche, la température de la boîte s'élève en conséquence, le courant utilisé est de 8In;
- La section transversale du fil de connexion doit être conforme au courant nominal du disjoncteur, voir tableau 3.

Tableau 3 le courant nominal et la section transversale du fil de connexion

valeur du courant nominal A	6	10	16, 20	25	32	40
section transversale de fil mm²	1	1.5	2.5	4	6	10
couple de serrage du fil de connexion N.m	1,5 pour la borne d'entrée et la borne de charge					

- Cette série de disjoncteurs utilisent les DIN- rails d'installation en acier TH35-7.5
- Lors du changement de la température ambiante, la valeur du courant nominal doit être modifiée en conséquence, le coefficient de correction de température est indiqué dans le tableau 4

Tableau 4 le coefficient de correction de température du courant nominal

valeur du courant nominal (A)	température (°C)									
	-20	-10	0	10	20	30	40	50	60	
6	7.35	7.10	6.84	6.57	6.29	6	5.69	5.37	5.02	
10	13.09	12.54	11.95	11.34	10.69	10	9.26	8.45	7.56	
16	19.77	19.07	18.35	17.60	16.82	16	15.13	14.22	13.23	
20	24.49	23.66	22.80	21.91	20.98	20	18.97	17.89	16.73	
25	30.72	29.67	28.57	27.43	26.24	25	23.69	22.30	20.82	
32	39.19	37.86	36.49	35.05	33.56	32	30.36	28.62	26.77	
40	49.24	47.54	45.77	43.93	42.01	40	37.88	35.64	33.24	

Entretien et maintenance

- Il faut le personnel qualifié pour opérer l'entretien et la maintenance
- Il faut s'assurer que le produit n'est pas chargé;
- Dans les condition de fonctionnement normales il faut effectuer annuellement l'entretien et la maintenance; le contenu de l'entretien voir tableau 5

Tableau 5 entretien et maintenance

projet	contenu
Appearance	Pas de poussières, pas de condensation, s'il y en a il faut les nettoyer Pas de dégâts Couleurs du cadre et de la borne de connexion Aucun changement de
Connexion de la borne	Vissez à fond selon le couple de serrage du tableau 3, aucune lâche
Opération de fermeture/ouverture poignée	Opération doit être flexible

Inspection de déballage

Lors du déballage, l'utilisateur doit vérifier si le produit est intact, si les parties métalliques exposées sont rouillées, s'il y a des défauts à cause de transport et de soins inappropriés, si le phénomène ci-dessus existe, le produit ne peut pas être utilisé, veuillez contacter un distributeur pour trouver une solution.