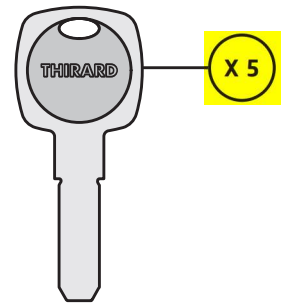


Cylindre de haute sûreté / FEDERAL 2



003430



Cylindre conforme à la norme EN1303:2005.
Classification **16000C50**



Protection Arrachement



Protection Perçage



Protection Crochetage



Protection Casse



Protection Snap



Protection Bumping

Description / Description / Descripción

Profil européen laiton. Mécanisme à 3 ou 4 doubles goupilles télescopiques + 1 goupille magnétique. Protection contre le perçage par aiguille en acier trempé. Goupilles «Trap pin» contre l'effraction par blocage du rotor. Connecteur en acier au molybden breveté contre la casse. Protection contre l'effraction de la partie saillante du cylindre (anti-snap). Protection contre le bumping. Panneton anti arrachement. 5 clés plates réversibles maillechort avec anneau ergonomique moulé, avec carte de propriété permettant la reproduction des clés exclusivement en usine.

European brass profile. Magnetic 3 to 4 double telescopic pin mechanism. Protection against drilling by hardened steel pin. Trap pin. Protection against breaking by molybdenum steel bar. Protection against the intrusion of the projecting portion of the cylinder (anti-snap). Anti bump. Driver cam made of powdered metal. 5 reversible keys with a personal security card for key copies

Perfil europeo de latón. Mecanismo de 3 ó 4 pasadores + 1 pasador magnético. Protección contra el taladrado por medio de una aguja de acero templado. Protección contra la rotura mediante una viga de acero. Pivote de

acero sinterizado antiarrancamiento. Protección contra la manipulación de la parte saliente de cilindro. 5 llaves planas reversibles de alpaca con anillo ergonómico moldeado y título de propiedad que permite su reproducción en fábrica.

Finition / Finish / Acabado

Nickelé mat
Nickel plated matt
Niquelado mate

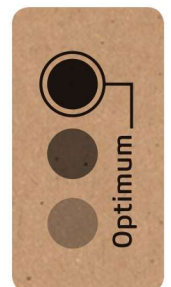
Versión / Option / Versión

Demi-cylindre. **Cylindre 2 entrées.**

Cylindre à bouton 1 entrée.
Possibilité de montage sur organigramme..

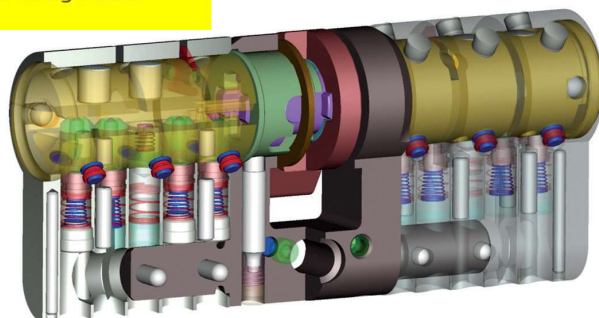
1/2 cylinder with key way. Cylinder with 2 key ways. Cylinder with key way and inside knob. Master key system.

Semicilindro. Cilindro de 2 entradas. Cilindro de botón de 1 entrada.
Sistema organigrama.

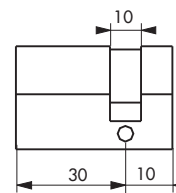
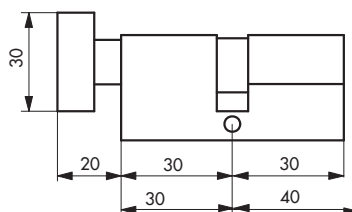
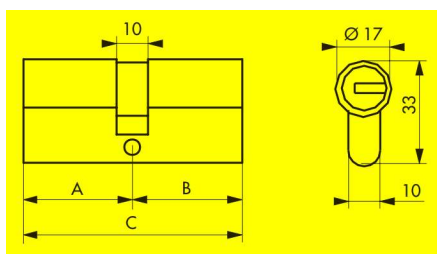


Cylindre de sûreté / FEDERAL 2

Les + : Trap pin - goupilles contre l'effraction par blocage du rotor.
Connecteur breveté en acier au molybdène contre la casse.



	30x30	35x35	40x40	30x40	30x50	30x60	30x65	35x45
A	30	35	40	30	30	30	30	35
B	30	35	40	40	50	60	65	45
C	60	70	80	70	80	90	95	80



Designation	Boite	Colis.	Bac	Colis.	Blister				Colis.
					France	Euro 1	Euro 2	Euro 3	
DEMI-CYLINDRE 30 x 10 mm	0034103	1	-		2034101	-	-	2948422	5
CYLINDRE 30 x 30 mm	0034301	1	-		2034309	2938430	2928431	2948439	5
CYLINDRE 35 x 35 mm	0034356	1	-		2034354	-	-	2948446	5
CYLINDRE 40 x 40 mm	0034899	1	-		2034897	2938454	2928455	2948453	5
CYLINDRE 30 x 40 mm	0034400	1	-		2034408	-	-	2948460	5
CYLINDRE 30 x 50 mm	0034806	1	-		2034804	-	-	2948477	5
CYLINDRE 30 x 60 mm	0034608	1	-		2034606	-	-	2948484	5
CYLINDRE 30 x 65 mm	0034653	1	-		2034651	-	-	2948491	5
CYLINDRE 35 x 45 mm	0034813	1	-		2034811	-	-	2948668	5
CYLINDRE à bouton 30 x 30 mm	0034332	1	-		2034330	2938676	2928677	2948675	5
CYLINDRE à bouton 30 x 40 mm	0034349	1	-		2034347	2938683	2928684	2948682	5