

# Raccords instantanés

## CONEX

UNE GAMME COMPLÈTE ET PERFORMANTE

- Raccords d'implantation, filetages coniques téflonnés ou cylindrique avec joint d'étanchéité
- Raccords de liaison, connexion tube à tube (Raccords à fonction (vannes, régulateurs de débit)
- Raccords micro à encombrement réduit

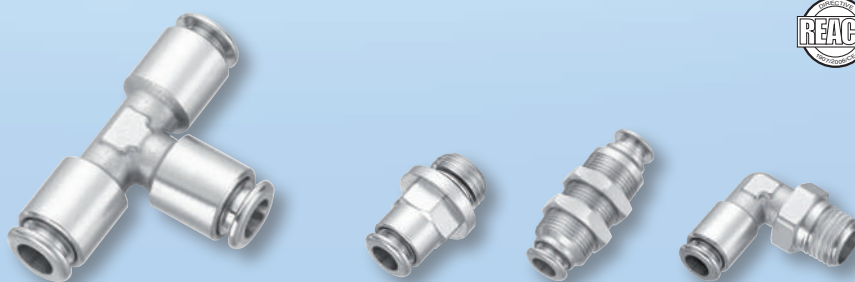
Raccord instantanés  
corps polymère

→ légers et résistants



Raccord instantanés  
en laiton nickelé

→ résistance aux chocs



Raccord instantanés en  
acier inoxydable 316L

→ résistance à la corrosion





## → IMPLANTATION

- Sûreté et facilité d'implantation des filetages coniques préformés et cylindriques avec joint
- Compacité des raccords permettant d'en limiter l'encombrement
- Large gamme d'implantations répondant aux besoins spécifiques des cablages pneumatiques, vérins, distributeurs, commandes pneumatiques etc...
- Optimisation des sorties coudées
- Positionnement simplifié grâce à un ou deux œillets intégrés à la pièce pour assurer sa fixation et son alignement.

## → CONNEXION - DÉCONNEXION

- Facilité de connexion
- Souplesse de manipulation
- Réactivité due au système auto-positionnant de la bague
- Très bonne connexion, même dans les conditions les plus sévères (vibrations, défauts d'alignement...)



## → ÉTANCHÉITÉ

- Étanchéité immédiate
- Excellente tenue du tube dans le raccord
- Excellent accrochage des griffes sur l'extérieur du tube
- Tenue aux vibrations



Directive REACH : réglementation relative à l'amélioration de la gestion des risques des usages et des propriétés dangereuses des substances chimiques fabriquées ou importées dans l'UE

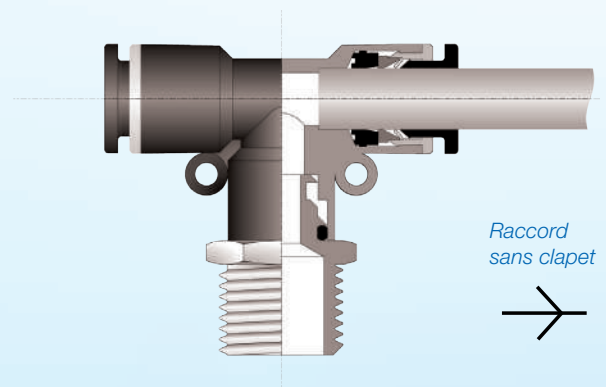


Produit associé :  
Tubes polyuréthane et polyamide

# Raccords instantanés **CONEX**

## Raccords d'implantation Raccords de liaison tube/tube

Une large gamme de raccords répond aux besoins des câblages pneumatiques : raccords droits, unions, coudés, té, raccords Y, croix, unions triples, bouchons. Conçus pour le raccordement des tubes thermoplastique, le raccord instantané CONEX, s'adaptent parfaitement aux systèmes pneumatiques dans tous les secteurs d'activité.



Raccord sans clapet

## Raccords instantanés à fonction

### ➔ VALVE

Fonction : blocage du débit d'air dans les deux sens.



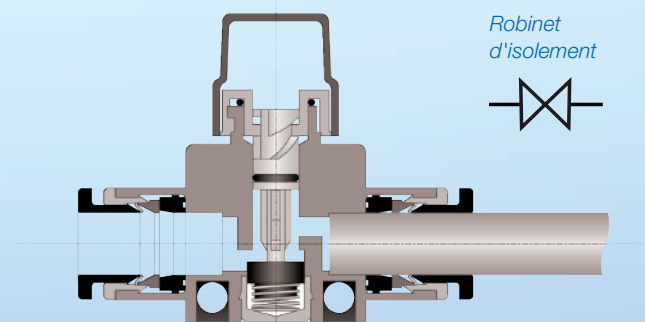
Filetage / Tube



Filetage / Filetage



Tube / Tube



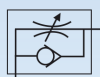
Robinet d'isolement

### ➔ LIMITEUR DE DÉBIT

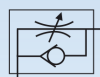
La limitation du passage d'air s'effectue en actionnant la molette ou vis de réglage de façon à agir sur l'aiguille qui obture plus ou moins le passage du fluide. L'écoulement est libre dans un sens et obturé dans l'autre sens. Réglage à molette ou à vis. Filetage conique pré-téflonné ou cylindrique avec joint.



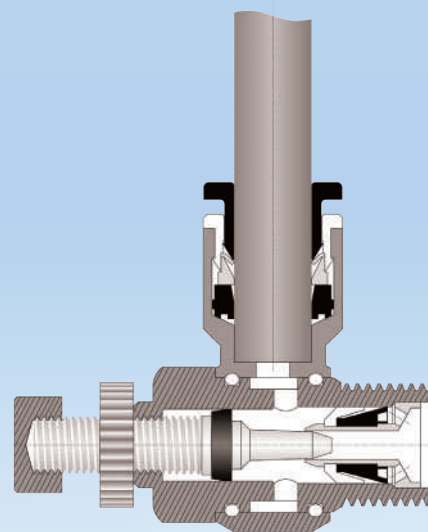
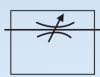
Limiteur de débit à échappement (OUT)



Limiteur de débit à l'admission (IN)



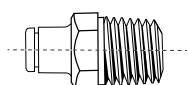
Limiteur bidirectionnel



## Implantation



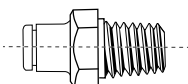
### Filetages



Filetage conique pré-téflonné

BSPT

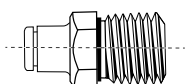
R 1/8 à R 1/2



Filetage conique pré-téflonné

NPT

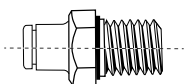
1/8 à 1/2



Filetage cylindrique avec joint d'étanchéité  
NBR en fond de gorge

BSPP

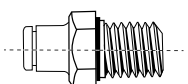
G 1/8 à G 1/2



Filetage cylindrique avec joint d'étanchéité  
NBR en fond de gorge

UNF

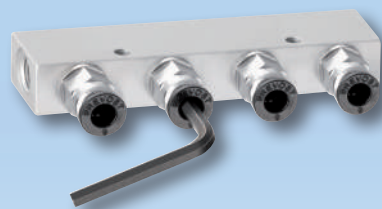
10 - 32



Filetage cylindrique avec joint d'étanchéité  
NBR en fond de gorge

Métrique

M3 et M5



Un profil 6 pans à l'intérieur des raccords droits permet de les implanter par vissage depuis l'intérieur avec une clé 6 pans. Ce système offre l'avantage de faciliter les intégrations de raccords dans les implantations difficiles d'accès.

Les corps des raccords de la gamme polymère sont orientables. Après implantation, la possibilité d'orienter la pièce en fonction des besoins assure des montages compacts et adaptés.

# Raccords instantanés

## CONEX

### ➔ FONCTIONNEMENT

La connexion tube/raccord se fait par simple poussée du tube dans le raccord. Le tube coupé à l'équerre doit être engagé à fond dans le raccord. Un système de griffes en acier inox 316L assure parfaitement son maintien.

L'étanchéité tube/raccord est assurée par un joint à lèvres protégée d'une chemise métalliques située entre le joint et le système de griffes. Le démontage du tube se fait par appui sur la bague de déconnexion qui pousse les griffes et permet de libérer le tube du raccord.



### ➔ PRESSIONS ET TEMPÉRATURES

#### Raccords Conex

	Corps Polymère / RP	Corps Laiton nickelé / RM	Corps Inox 316/RX
<b>Fluides</b>	Air comprimé	Air comprimé/Eau	Air comprimé/Eau
<b>Pression d'utilisation</b>	0 à 10 bar	0 à 15 bar	0 à 16 bar
<b>Température d'utilisation</b>	0 à + 60° C	-20° C à + 80° C	-20° C à + 120° C
<b>Tubes recommandés</b>	Polyuréthane éther ou ester et polyamide	Polyuréthane éther ou ester et polyamide	Polyuréthane éther ou ester et polyamide

Tenue à la pression avec une utilisation garantie : - pour vide de 750 mmHg (99,9 % vide)  
- pour une pression maximum d'utilisation de 10 bar (uniquement pour les polymères).

## Coude égal 90° - RPC ET

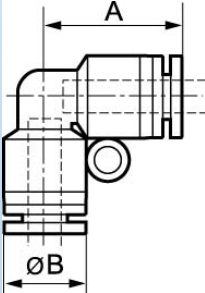
### Caractéristiques techniques

**Pression d'utilisation :** 0 à 10 bar

**Température :** 0°C à + 60°C

**Matière :** Polymère et laiton nickelé



	A	B	Pour tube Ø ext.	Référence
	(mm)	(mm)	(mm)	
	17.5	10	4	<b>RPC ET0404</b>
	20.5	12.8	5	<b>RPC ET0505</b>
	20.5	12.8	6	<b>RPC ET0606</b>
	22.5	13.8	8	<b>RPC ET0808</b>
	22.8	13.8	10	<b>RPC ET1010</b>
	27	16.8	12	<b>RPC ET1212</b>
	29.8	19.8	14	<b>RPC ET1414</b>
	30.8	23.8	16	<b>RPC ET1616</b>