

Pièces de **RACCORDEMENT**

UNE GAMME POUR ASSURER TOUS LES MONTAGES

Les pièces de raccordement permettent de réaliser ou d'adapter les installations en fonction des différentes configurations.

La large gamme de jonctions pour tuyaux souples et le choix important de pièces additives déclinés dans tous les filetages (mamelons, réductions, équerres, tés, croix, bouchons, traversées de cloison etc.) offrent les solutions d'adaptation indispensables aux montages des réseaux.



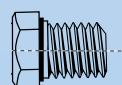
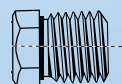
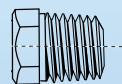
→ FLUIDES

Air, Eau, Fluide inerte

→ FILETAGES

- Filetage conique pour raccordement avec étanchéité dans le filet :
Norme ISO 7-1
Les dimensions des filetages vont de R 1/8 à R 2 (suivant le type de pièces)
- Filetage cylindrique pour raccordement sans étanchéité dans le filet avec joint :
Norme ISO 228
Les dimensions des filetages vont de G 1/8 à G 2 (suivant le type de pièces).
L'étanchéité se fera grâce à un joint.
- Filetage normalisé métrique ISO à filet triangulaire d'usages généraux :
Norme ISO 262

La gamme des accessoires de raccordement inclut des pièces avec filetages métriques M5 x 0,8. Les filetages mixtes M5 x G 1/8, permettent de passer du filetage métrique au filetage BSP.



Métrique

→ CARACTÉRISTIQUES

Types de pièces	Matière	Pression
Connecteurs	Laiton nickelé	0 à 15 bar
Jonctions	Acier	0 à 15 bar
Pièces Inox	Acier inox	0 à 25 bar
Connecteurs plastiques	Plastique injecté	0 à 10 bar



Produit associé :
Clapets anti-retour - Silencieux d'échappement

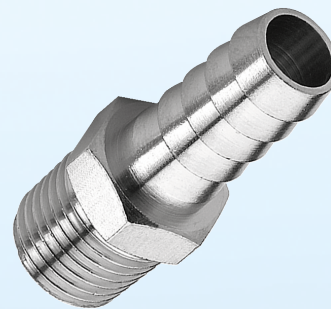
Jonction filetage conique mâle

Caractéristiques techniques

Technologie : Passage libre

Pression d'utilisation : 0 à 15 bar

Matière : laiton nickelé



A (mm)	B (mm)	Filetage mâle BSPT	Pour tuyau Ø int. (mm)	Référence
32	12	R 1/8	6	JPC 1806
32	12	R 1/8	7	JPC 1807
32	12	R 1/8	8	JPC 1808
36	14	R 1/4	6	JPC 1406
36	14	R 1/4	7	JPC 1407
36	14	R 1/4	8	JPC 1408
36	14	R 1/4	9	JPC 1409
36	14	R 1/4	10	JPC 1410
33	12	R 1/4	13	JPC 1413
36	17	R 3/8	9	JPC 3809
36	17	R 3/8	10	JPC 3810
36	17	R 3/8	13	JPC 3813
36	18	R 3/8	16	JPC 3816
36	21	R 3/8	19	JPC 3819
39	22	R 1/2	10	JPC 1210
39	22	R 1/2	13	JPC 1213
39	22	R 1/2	17	JPC 1217
39	22	R 1/2	19	JPC 1219
43.5	27	R 3/4	15	JPC 3415
39	27	R 3/4	19	JPC 3419
41	27	R 3/4	24	JPC 3424
53.5	34	R 1	24	JPC 0124

