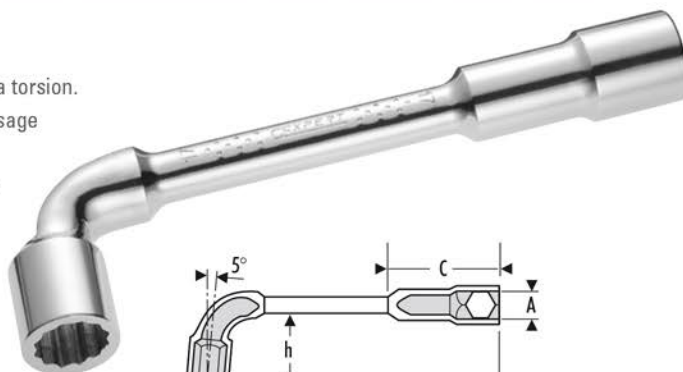


# CLÉS À PIPE

## CLÉS À PIPE DÉBOUCHÉES 12 PANS X 6 PANS

- ISO 691 - ISO 2236

- Le cou dage spécifique procure une grande résistance à la torsion.
- Le débouchage permet le passage d'une tige filetée et l'usage d'une broche pour augmenter le couple de serrage.
- Le poinçonnage profond dans les têtes permet le serrage même en cas de dépassement de la tige filetée.
- For gées à partir d'acier au Chrome Vanadium.
- Finition : chromée, brillante.



	A mm	B mm	C mm	L mm	Poids g		EAN
E113458	6	10	23	102	30	1	3258951134580
E113459	7	11	24	106	40	1	3258951134597
E113370	8	12.5	27	114	55	1	3258951133705
E113371	9	13.5	28	122	75	1	3258951133712
E113372	10	15	30	129	90	1	3258951133729
E113373	11	16.5	32	136	110	1	3258951133736
E113374	12	18	38	144	150	1	3258951133743
E113375	13	19.5	40	152	165	1	3258951133750
E113376	14	21	42	160	200	1	3258951133767
E113377	15	22.5	44	169	220	1	3258951133774
E113378	16	24	49	178	270	1	3258951133781
E113379	17	25.5	51	187	310	1	3258951133798
E113380	18	26.5	53	195	330	1	3258951133804
E113381	19	28.5	54	204	410	1	3258951133811
E113382	20	29.5	56	212	465	1	3258951133828
E113383	21	30.5	58	221	490	1	3258951133835
E113384	22	32	60	230	525	1	3258951133842
E113385	23	33.5	67	240	640	1	3258951133859
E113386	24	34.5	70	250	640	1	3258951133866
E113388	27	38	77	280	960	1	3258951133880
E113389	30	42	87	310	1250	1	3258951133897
E113390	32	44.5	92	330	1425	1	3258951133903



## CLÉS À PIPE DÉBOUCHÉES 12 PANS X 6 PANS



	Pans	Quantité	Contenu	Contenant	Poids g		EAN
E117387	6 x 12	10	8-10-11-12-13-14-16-17-18-19 mm.	Boîte carton	2230	1	3258951173879
E117386	6 x 12	16	8-9-10-11-12-13-14-15-16-17-18-19-21-22-23-24 mm.	Boîte carton	4890	1	3258951173862
E112201	6 x 12	22	6-7-8-9-10-11-12-13-14-15-16-17-18-19-20-21-22-23-24-27-30-32 mm.	Boîte carton	9210	1	325895112013