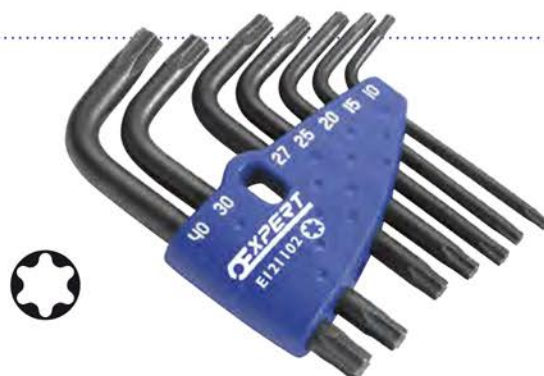


CLÉS MÂLES TORX®

JEU DE 7 CLÉS MÂLES TORX®

- Sur support plastique, étui compact et résistant.
- Clés en acier au chrome vanadium, finition phosphate noir.

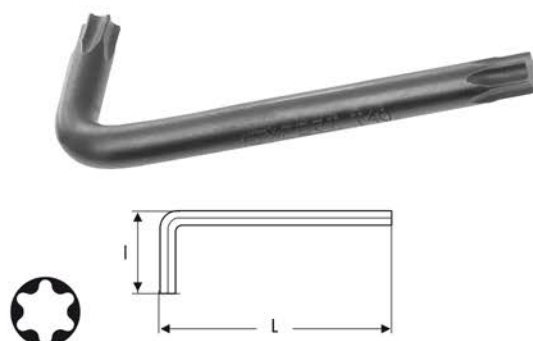
	Quantité	Contenu	Poids g	☒	EAN
E121102	7	T10-T15-T20-T25-T27-T30-T40	110	1	3258951211021



CLÉS MÂLES TORX®

- ACUMENT TMD 702
- Finition : phosphate noir.

	N°	L mm	l mm	Poids g	☒	EAN
E113994	T10	54	20	4	10	3258951139943
E113995	T15	58	22	5	10	3258951139950
E113996	T20	61	24	7	10	3258951139967
E113997	T25	66	25	9	10	3258951139974
E113998	T27	69	27	15	10	3258951139981
E113999	T30	76	30	20	10	3258951139998
E113854	T40	83	33	29	10	3258951138540



JEU DE 7 CLÉS MÂLES RÉSISTORX® SUR SUPPORT PLASTIQUE

- Sur support plastique, étui compact et résistant.
- Clés en acier au chrome vanadium, finition phosphate noir.

	Quantité	Contenu	Poids g	☒	EAN
E121103	7	TT10-TT15-TT20-TT25-TT27-TT30-TT40	110	1	3258951211038



CLÉS MÂLES RESISTORX®

- ACUMENT CID 602
- Finition : phosphate noir.

	N°	L mm	l mm	Poids g	☒	EAN
E113858	TT10	54	20	4	10	3258951138588
E113859	TT15	58	22	5	10	3258951138595
E113860	TT20	61	24	7	10	3258951138601
E113861	TT25	66	25	9	10	3258951138618
E120901	TT27	69	27	15	5	3258951209011
E113862	TT30	76	30	20	10	3258951138625
E113863	TT40	83	33	29	10	3258951138632

