

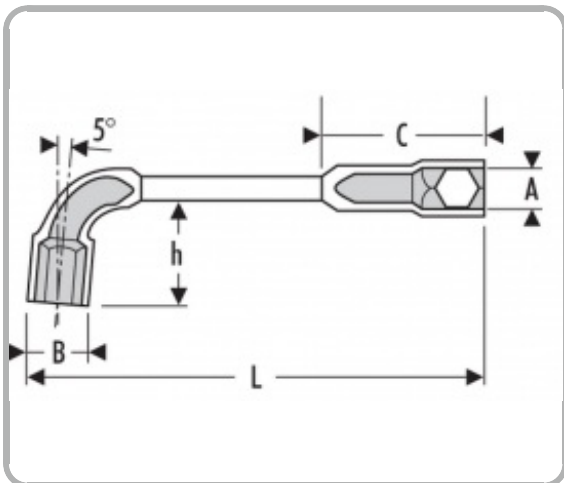
CLÉS À PIPE DÉBOUCHÉES 6 PANS X 6 PANS | E113457



Description

- ISO 691 - ISO 2236
- Le coudage spécifique procure une grande résistance à la torsion.
- Le débouchage permet le passage d'une tige filetée et l'usage d'une broche pour augmenter le couple de serrage.
- Le poinçonnage profond dans les têtes permet le serrage même en cas de dépassement de la tige filetée.
- Forgées à partir d'acier au Chrome Vanadium.
- Finition : chromée, brillante.

Informations



EAN	3258951134573
A [mm]	36
B [mm]	49.5
C [mm]	97
H [mm]	82
L [mm]	370
Conditionnement	1
[g]	1758