

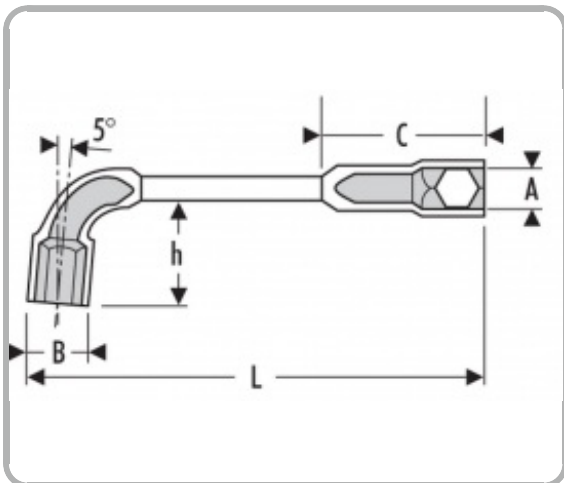
## CLÉS À PIPE DÉBOUCHÉES 6 PANS X 6 PANS | E113413



### Description

- ISO 691 - ISO 2236
- Le coudage spécifique procure une grande résistance à la torsion.
- Le débouchage permet le passage d'une tige filetée et l'usage d'une broche pour augmenter le couple de serrage.
- Le poinçonnage profond dans les têtes permet le serrage même en cas de dépassement de la tige filetée.
- Forgées à partir d'acier au Chrome Vanadium.
- Finition : chromée, brillante.

### Informations



<b>EAN</b>	3258951134122
<b>A [mm]</b>	27
<b>B [mm]</b>	38
<b>C [mm]</b>	73
<b>H1 [mm]</b>	57
<b>H [mm]</b>	58
<b>L [mm]</b>	280
<b>Conditionnement</b>	1
<b>[g]</b>	1215