

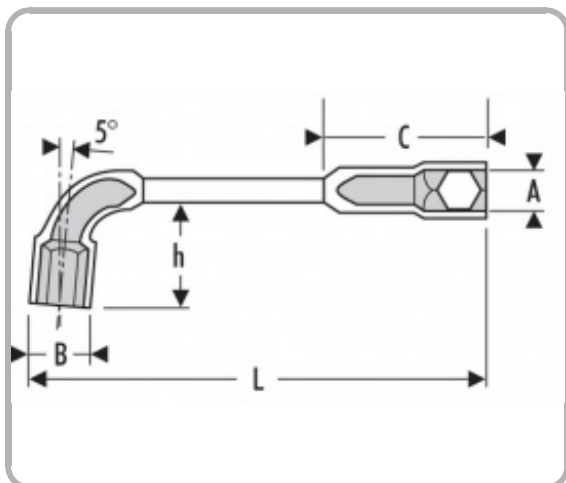
CLÉS À PIPE DÉBOUCHÉES 6 PANS X 6 PANS | E113394



Description

- ISO 691 - ISO 2236
- Le coudage spécifique procure une grande résistance à la torsion.
- Le débouchage permet le passage d'une tige filetée et l'usage d'une broche pour augmenter le couple de serrage.
- Le poinçonnage profond dans les têtes permet le serrage même en cas de dépassement de la tige filetée.
- Forgées à partir d'acier au Chrome Vanadium.
- Finition : chromée, brillante.

Informations



EAN	3258951133941
A [mm]	7
B [mm]	11
C [mm]	22
H1 [mm]	17
H [mm]	17.5
L [mm]	106
Conditionnement	1
[g]	45