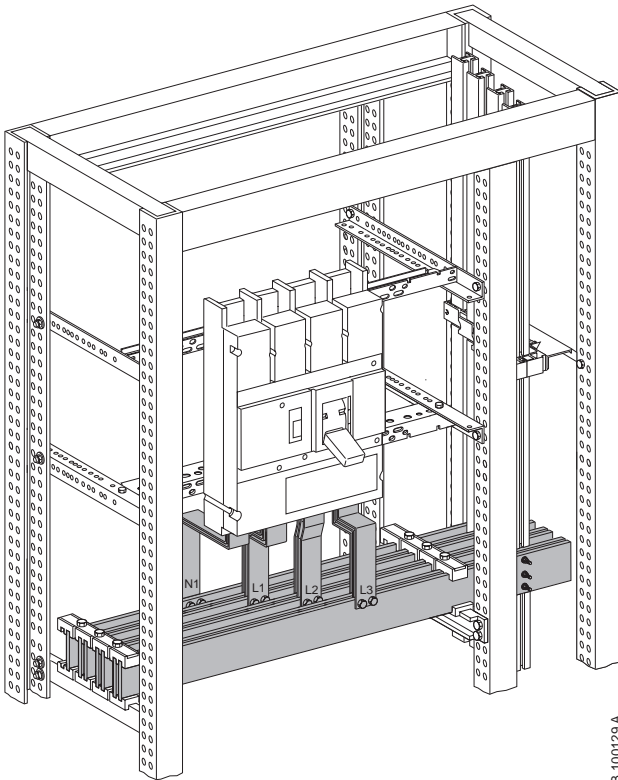
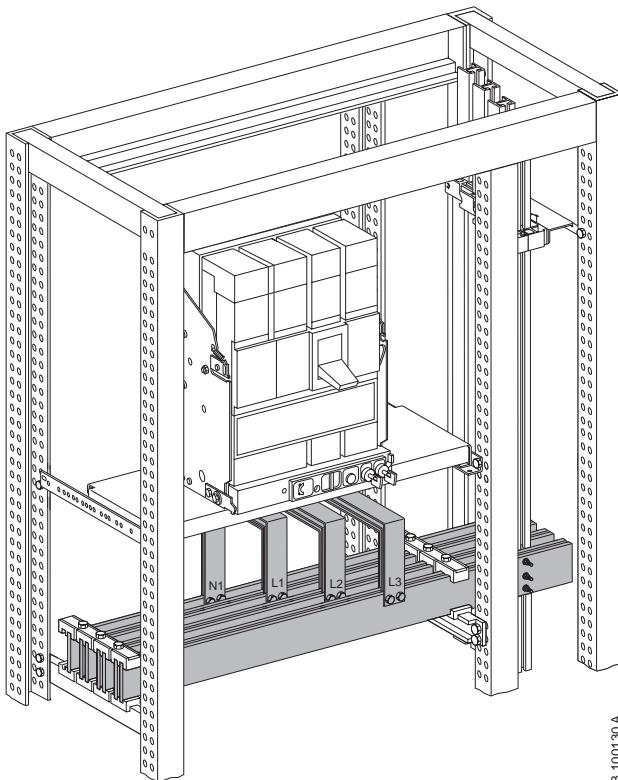


Prisma P

07710
07711



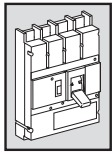
B 100129 A



B 100130 A

n°4 685 703 VC

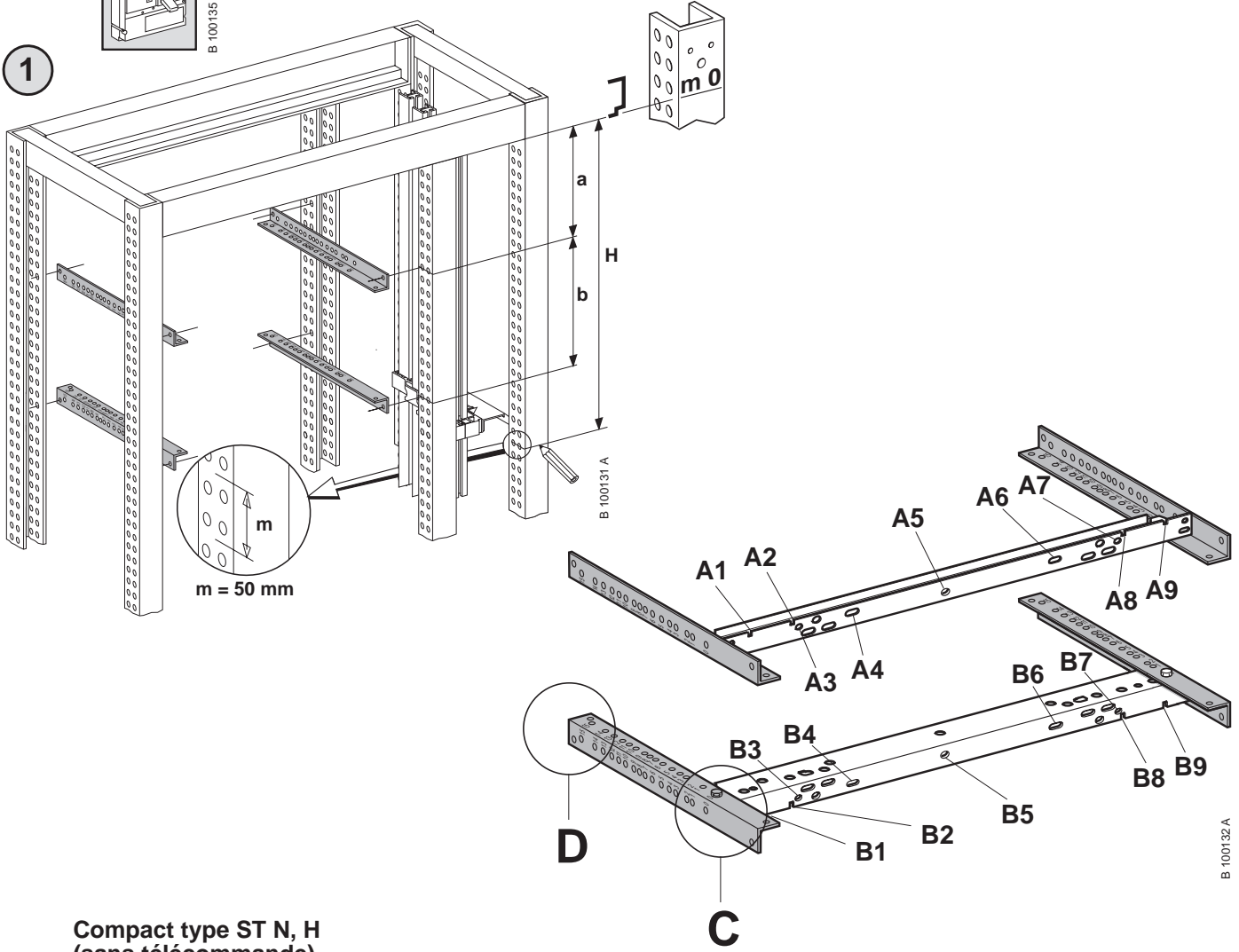
A



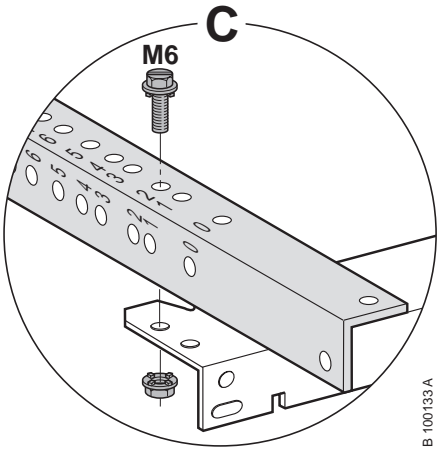
07710

B 100135 A

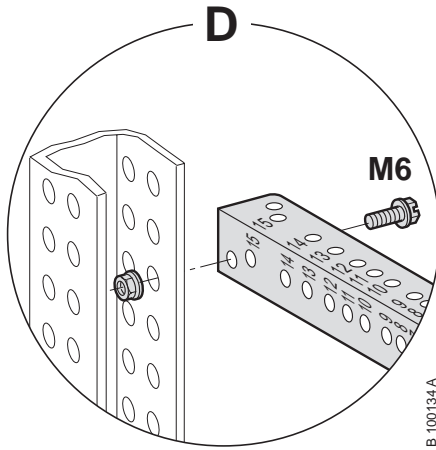
1



**Compact type ST N, H
(sans télécommande)**

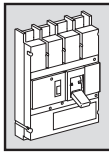


B 100133 A

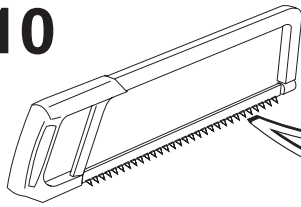


B 100134 A

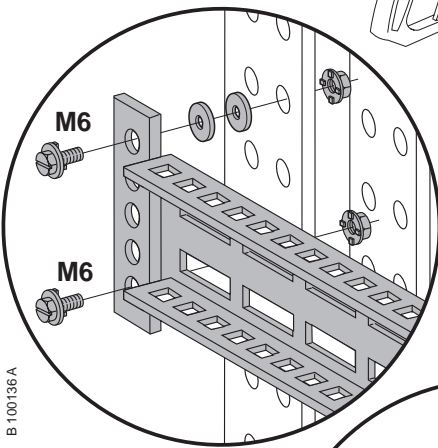
	m	H	a	b					
	mm	mm	mm	mm					
	17	850	212	275	5	1		A5-A6-B4-B7	07801 + 07923 ou 07925 + 07805
Compact type ST C801/1001/1251 N, H fixe							1	A4-A6-B3-B7	

B**07710**

B 100135 A

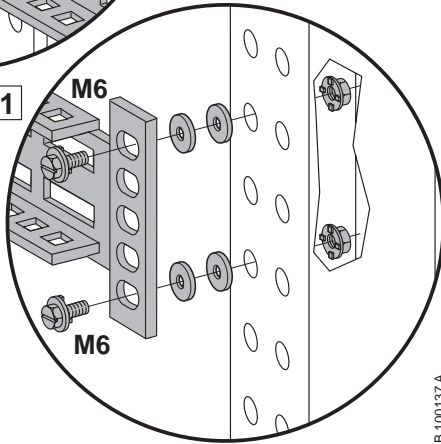


B 100136 A



M6

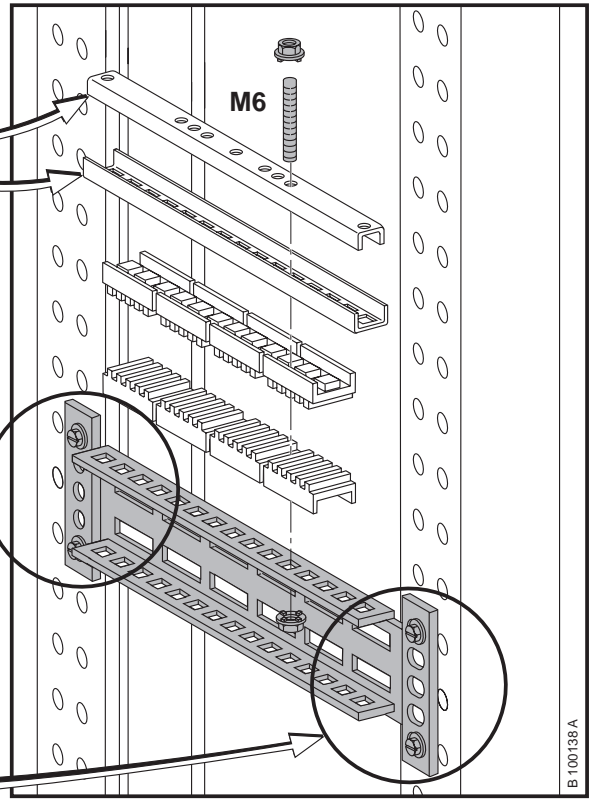
M6

07281

M6

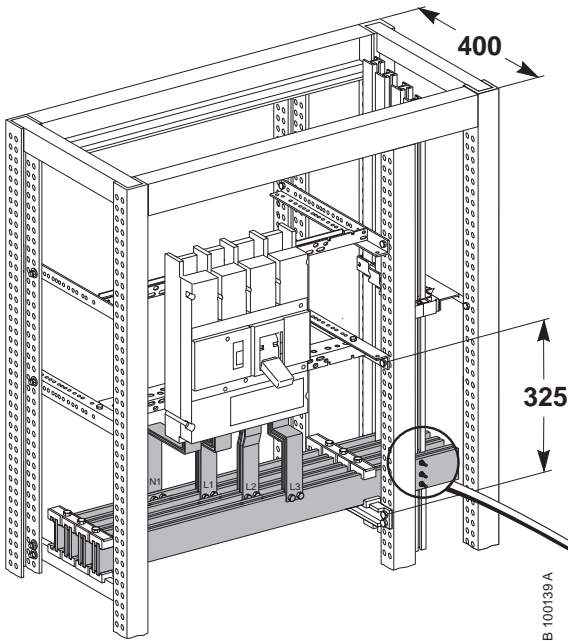
M6

B 100137 A



M6

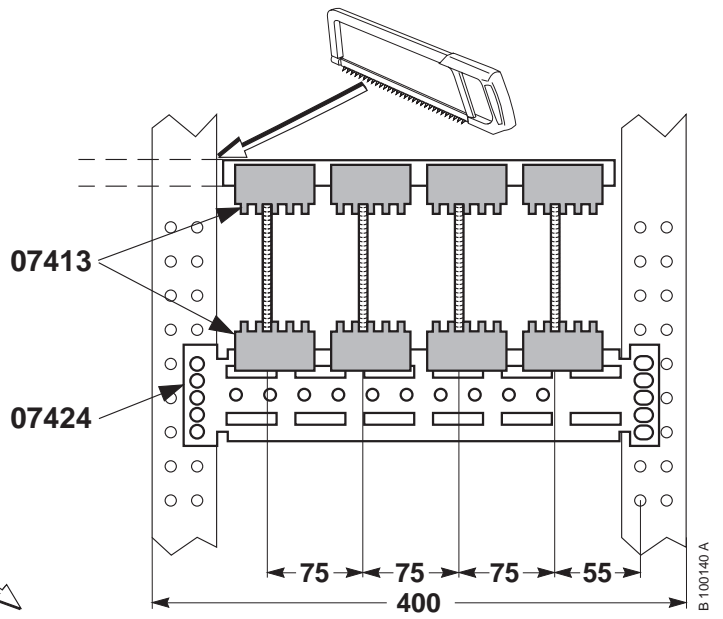
B 100138 A



400

325

B 100139 A



07413

07424

75

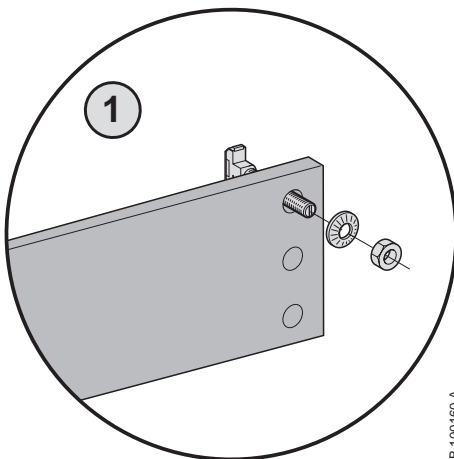
75

75

55

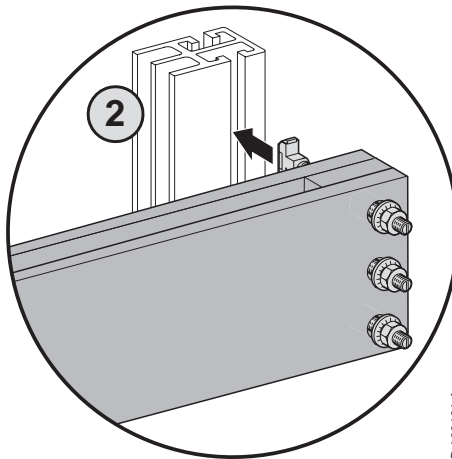
400

B 100140 A



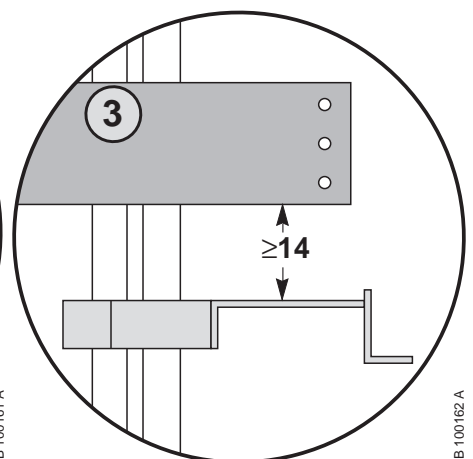
1

B 100160 A



2

B 100161 A

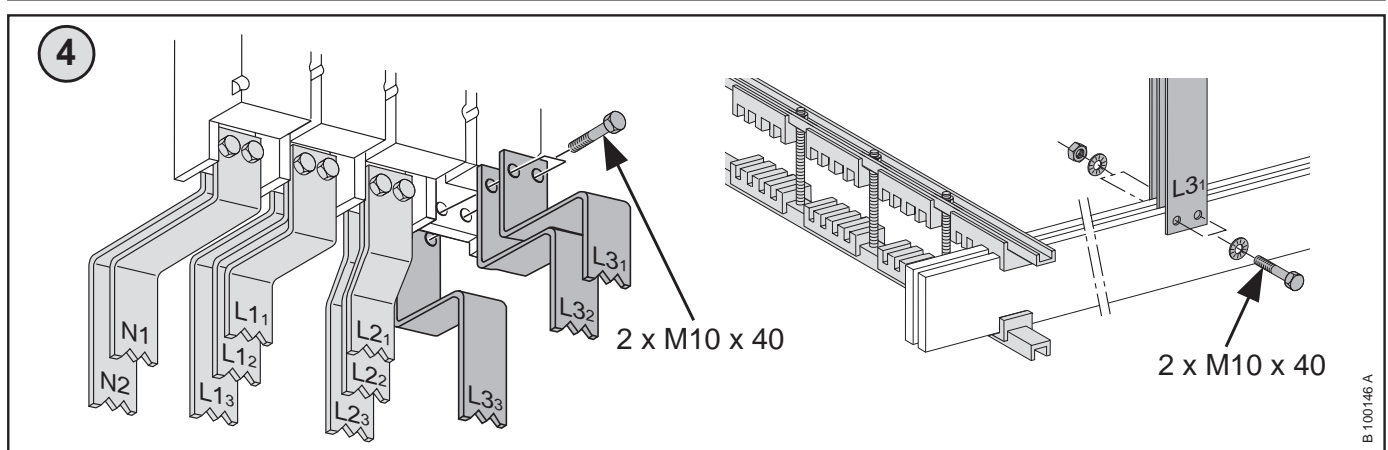
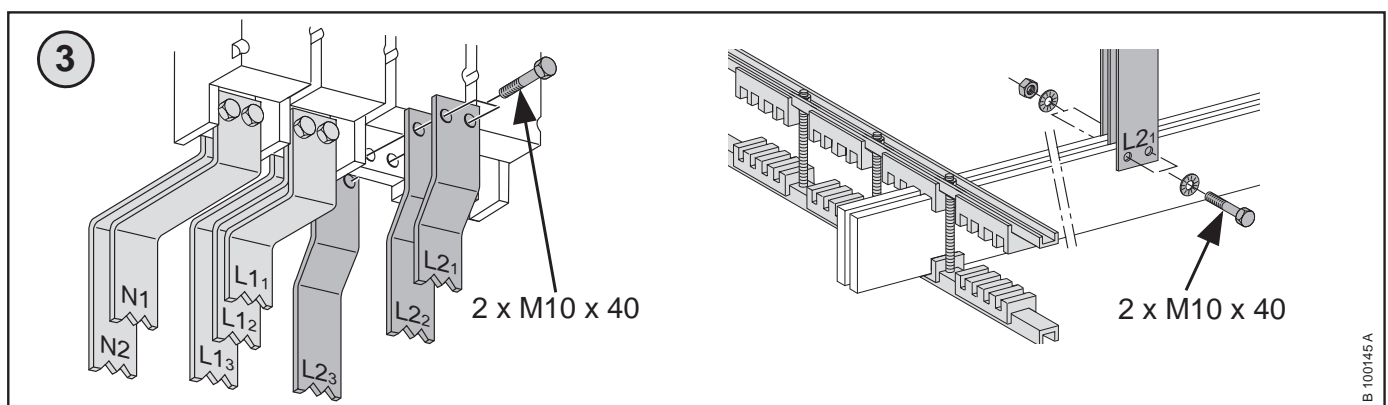
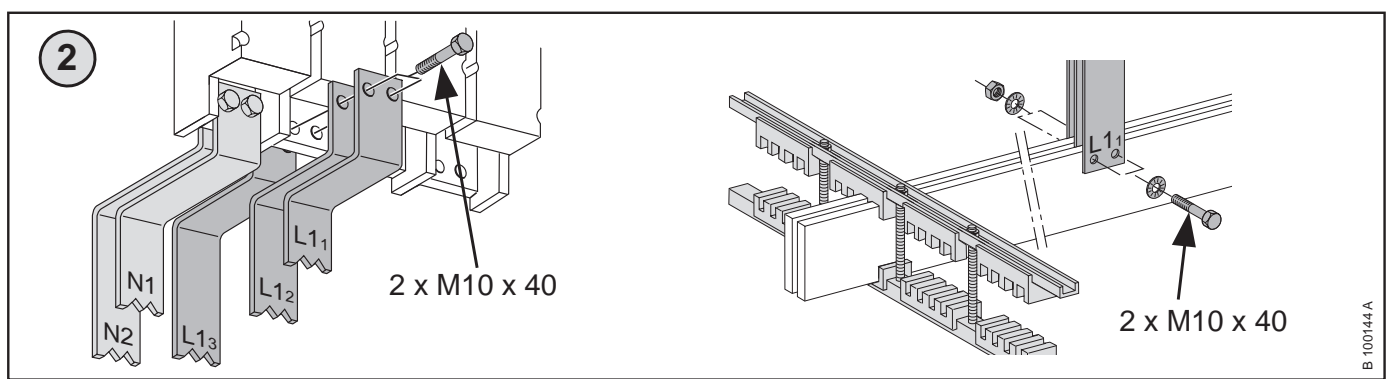
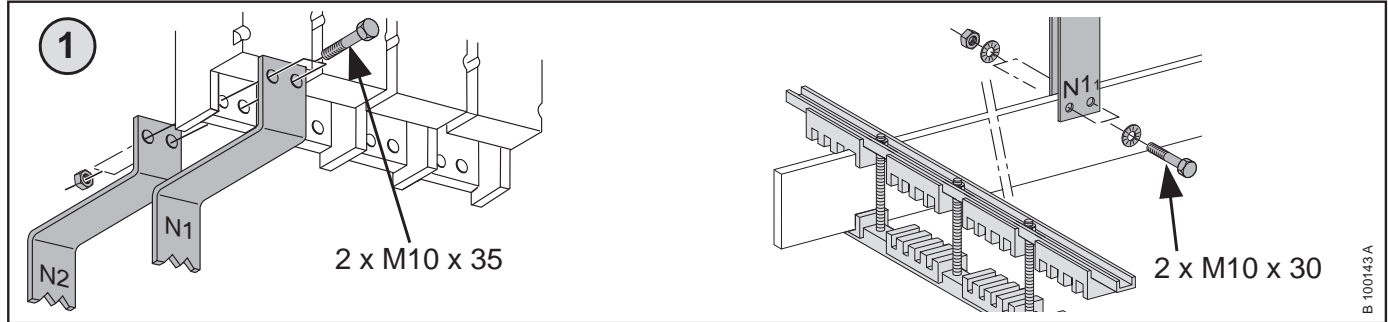
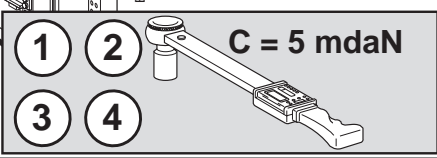
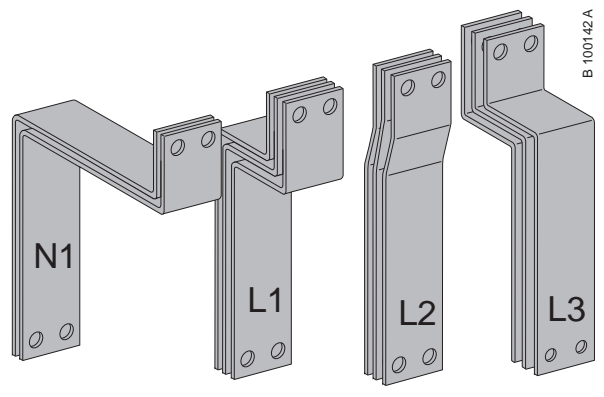
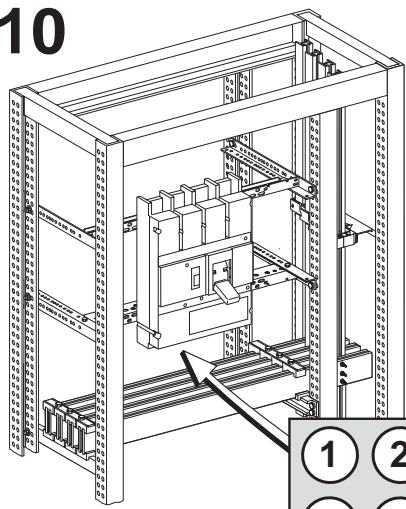
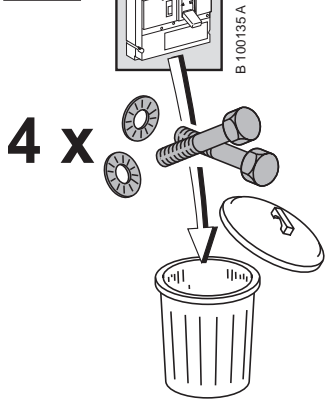


3

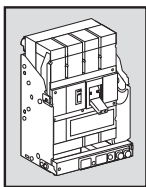
 ≥ 14

B 100162 A

C 07710



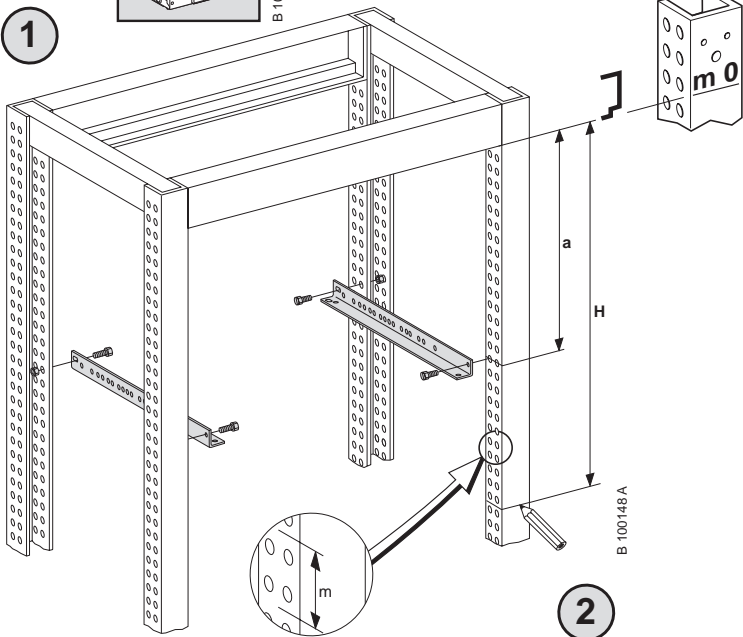
A



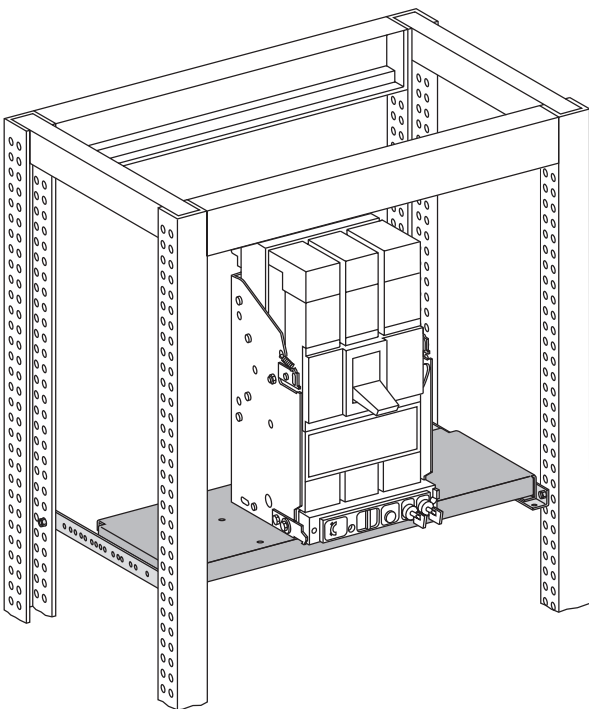
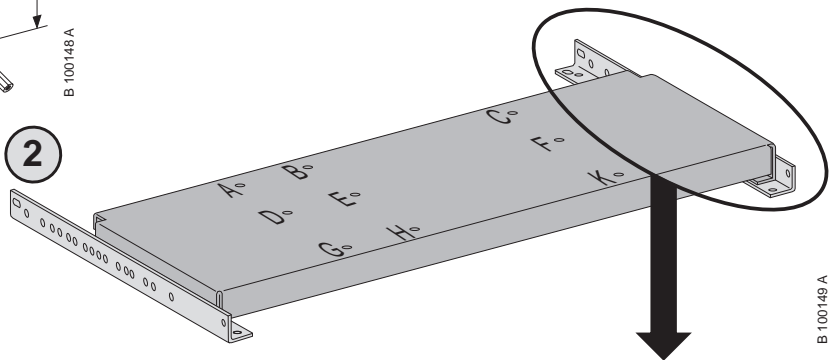
07711

B 100147 A

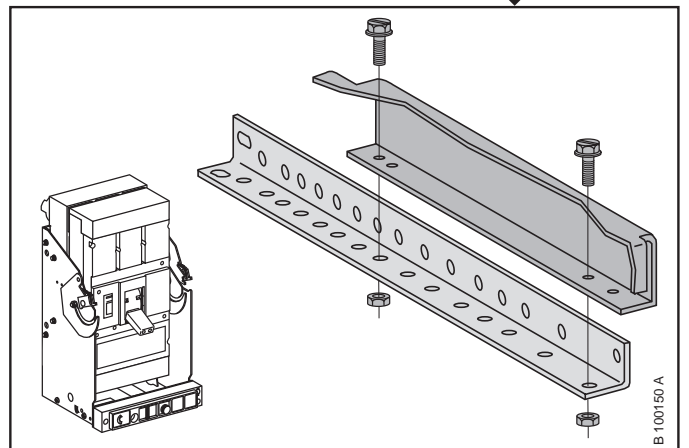
1



2

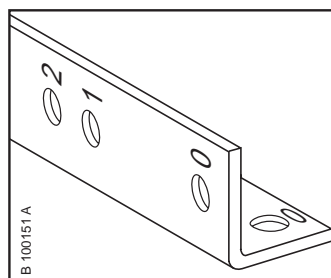


B 100152 A



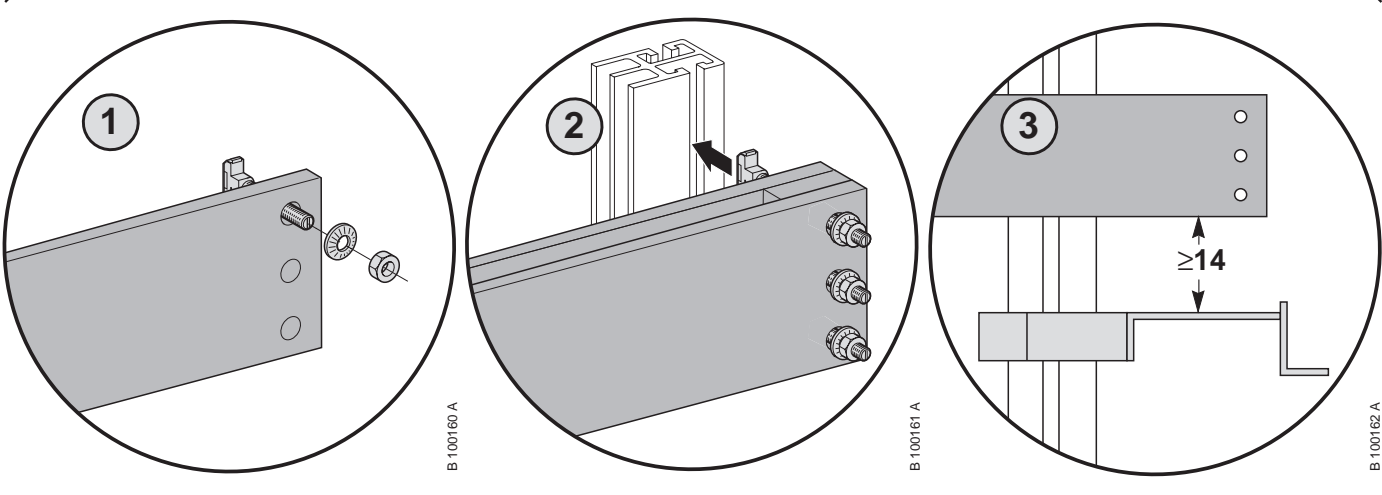
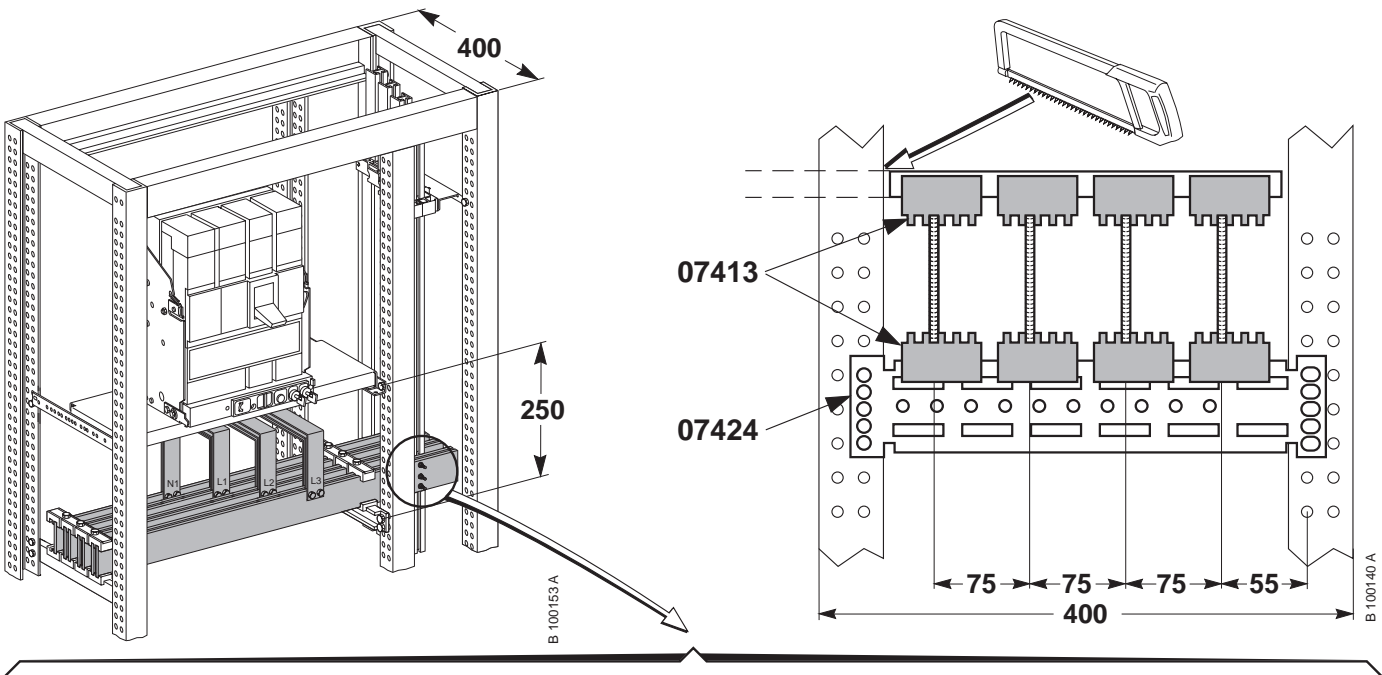
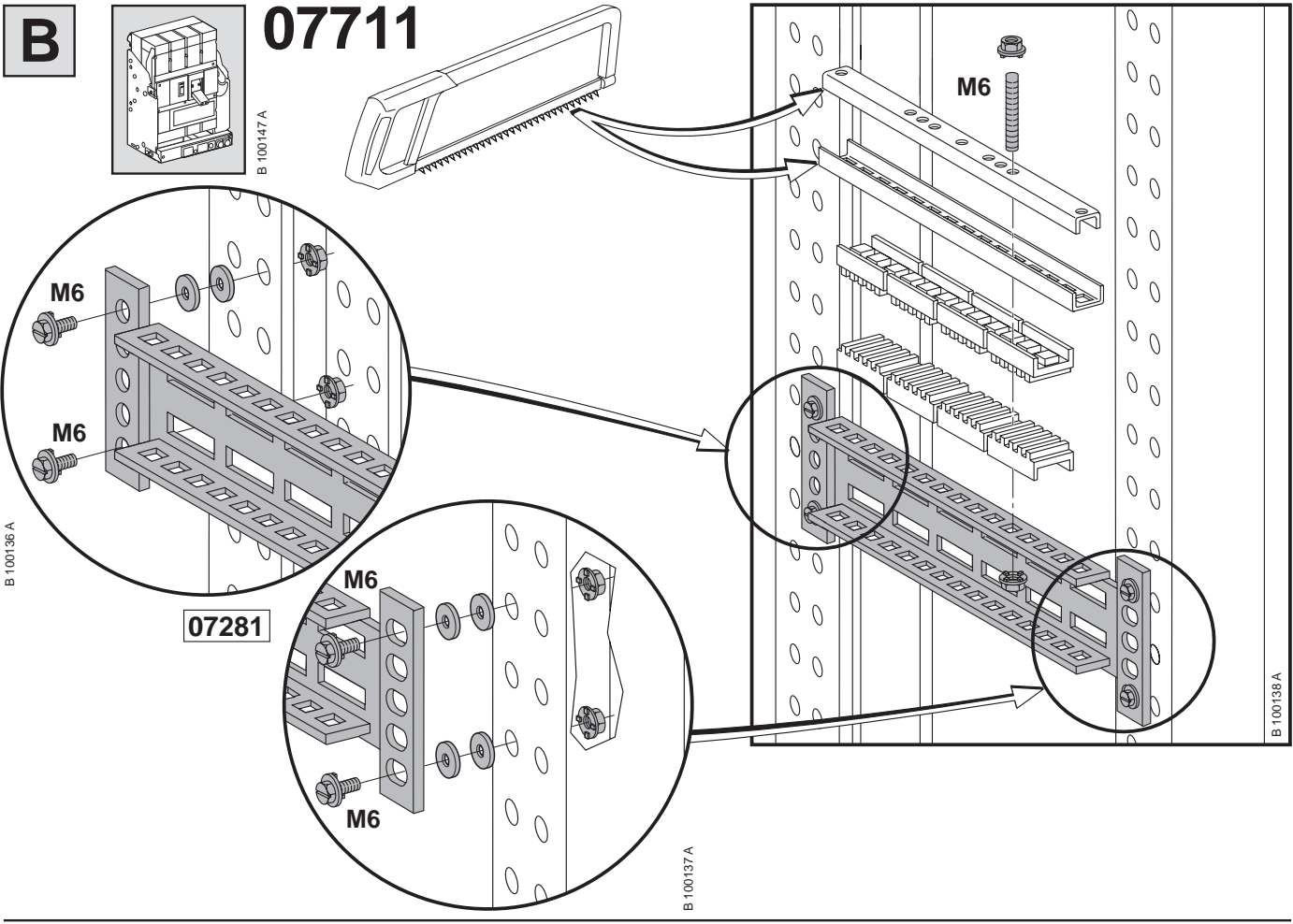
B 100148 A

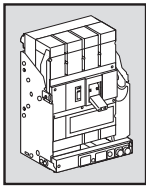
B 100150 A



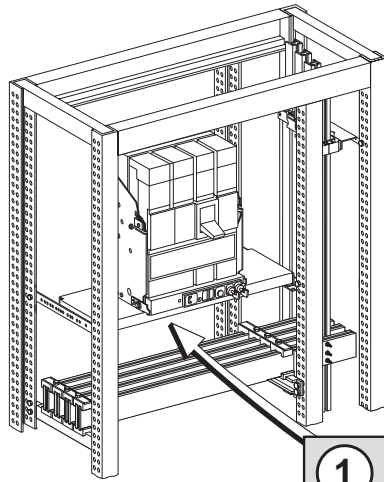
B 100151 A

	m	H	a					
		mm	mm					
<p>Compact type ST C801/1001/1251 N, H débro</p>	17	850	537,5	2 - 10	1		BCHK	07801 + 07928 + 07805
						1	ACGK	

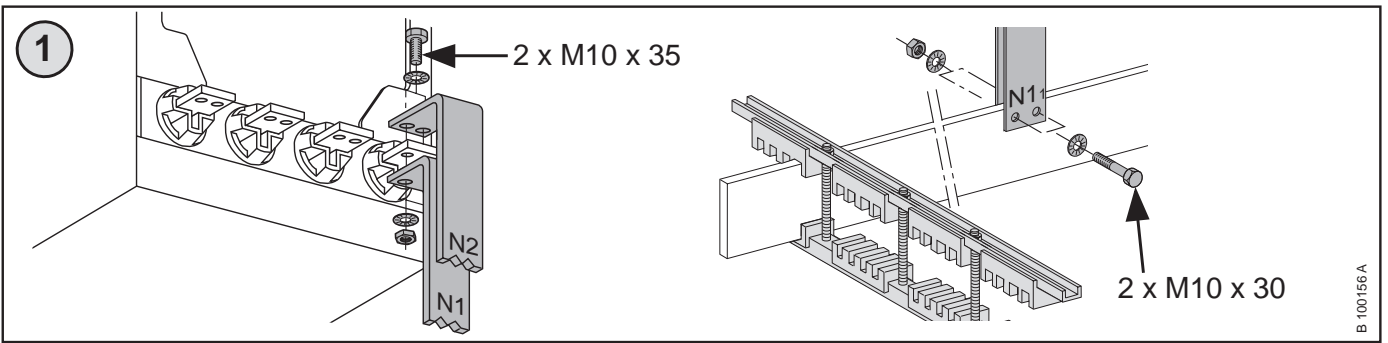
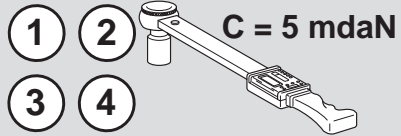
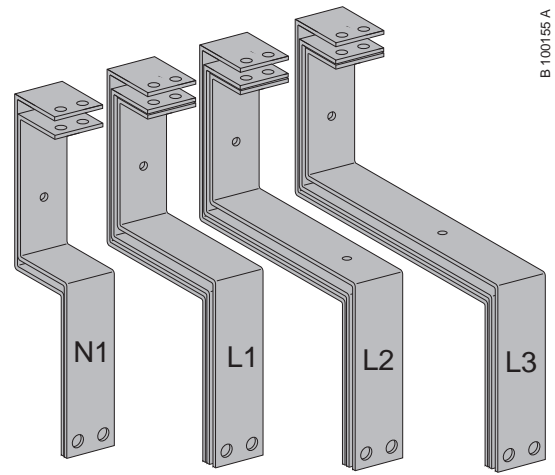


C

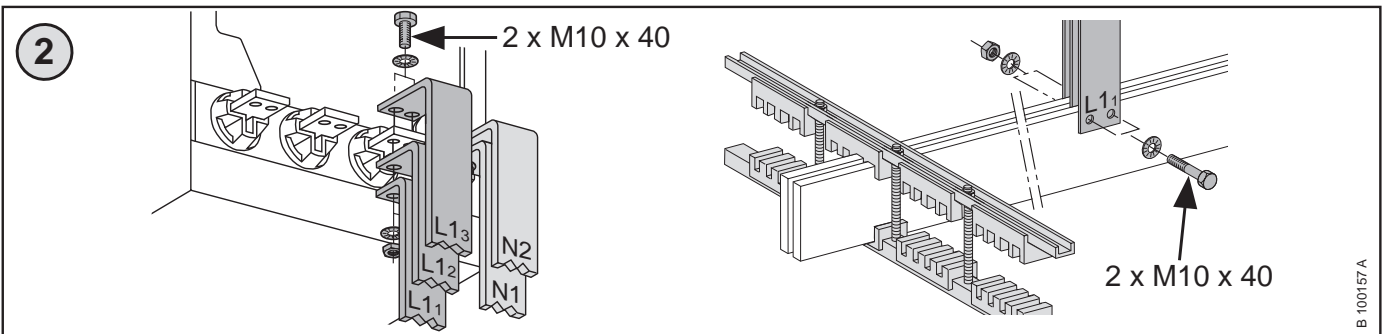
B 100147 A

07711

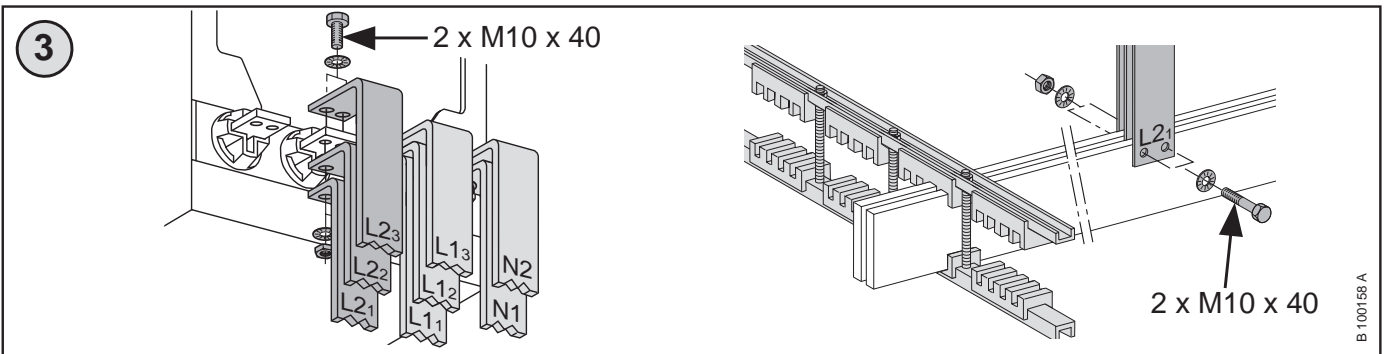
B 100154 B



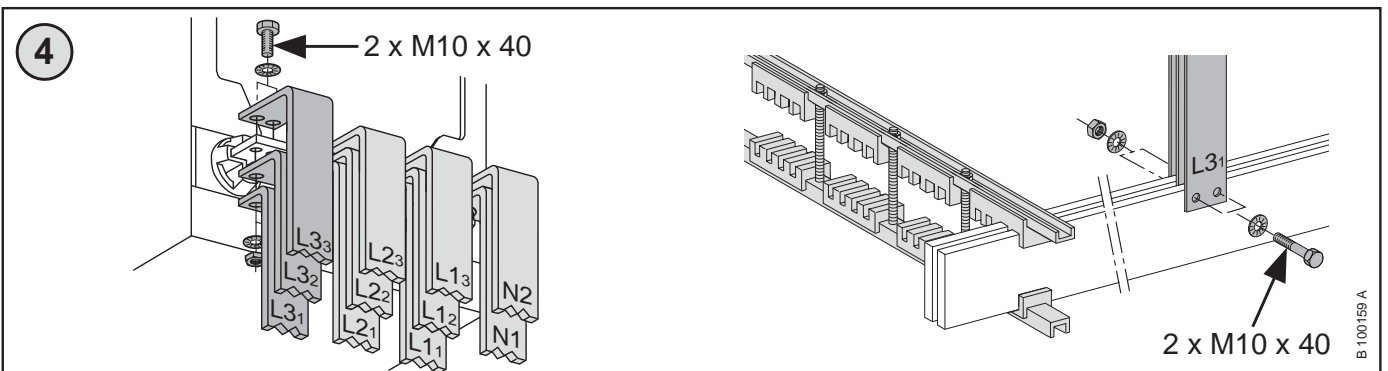
B 100156 A



B 100157 A



B 100158 A



B 100159 A

B 100155 A

En raison de l'évolution des normes et du matériel, les caractéristiques indiquées par le texte et les images de ce document ne nous engageant qu'après confirmation par nos services techniques.

Owning to the evolution of equipment apparatus supplied may differ slightly from that described in this manual.