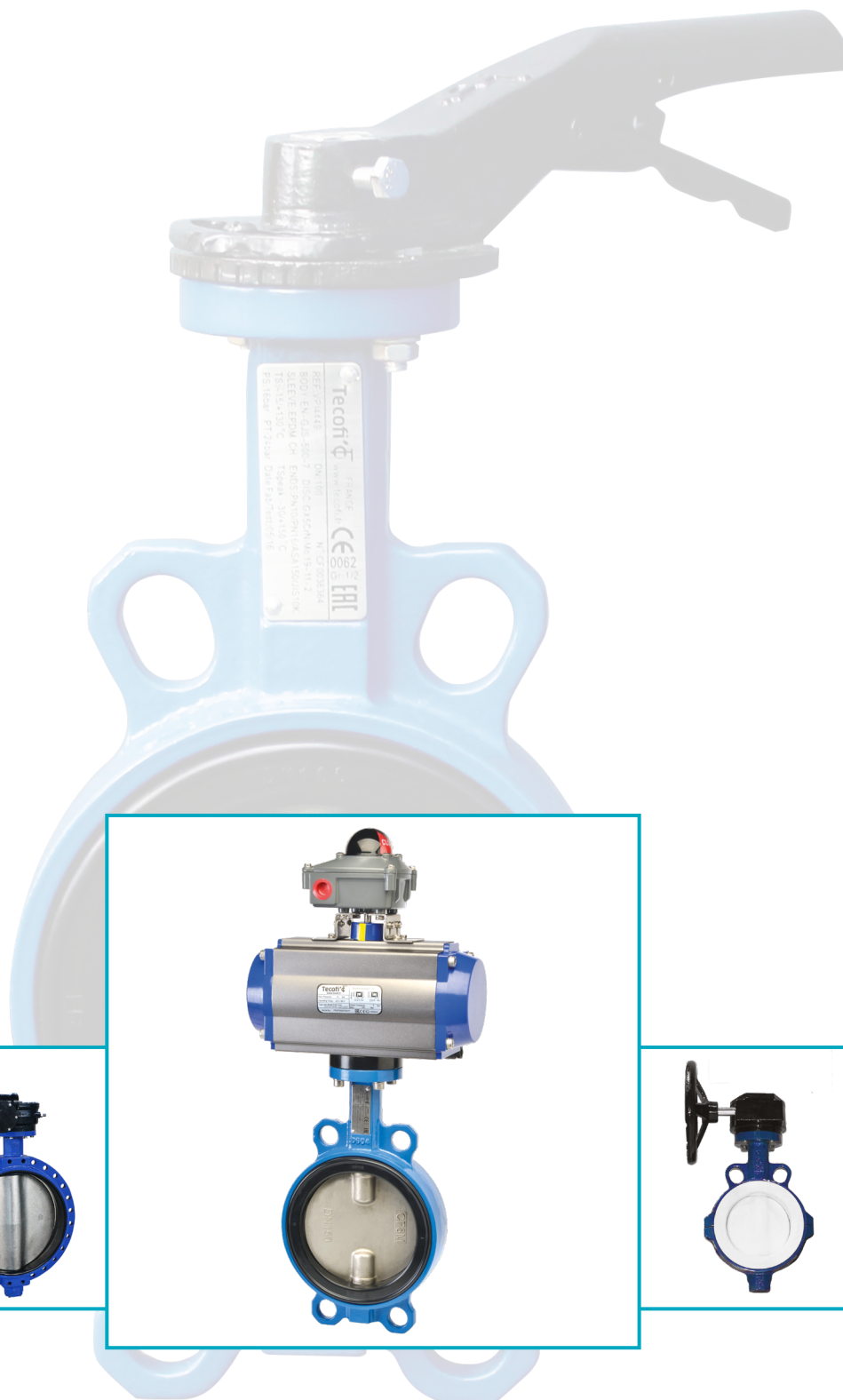


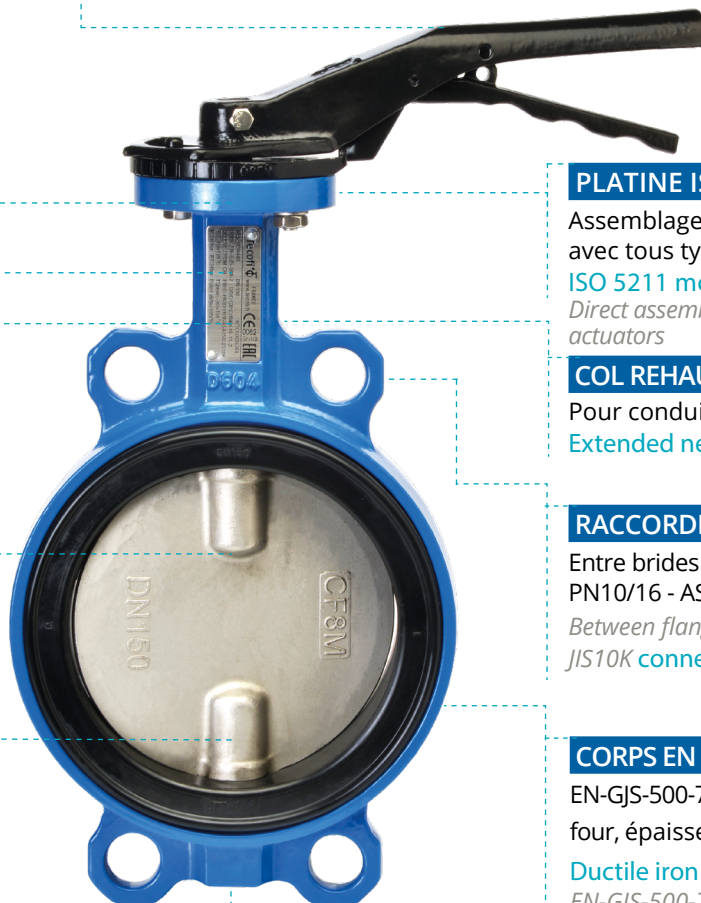
VANNES À PAILLON

Butterfly Valves

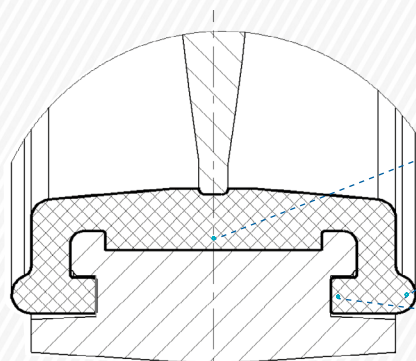


Technologie
AvancéeAdvanced
technology**SÉCURITÉ ANTI EJECTION DE L'AXE**Par circlips
Anti-ejection stem by circlips**PALIER REVÊTUS + PTFE**Pour un guidage
parfait de l'axe
PTFE shaft sleeve
for a perfect guiding
of the shaft**DOUBLE ÉTANCHÉITÉ
DE L'AXE**Par joint torique
Double tightness of stem
by O-ring**CONSTRUCTION
DOUBLE AXES**Papillon aminci pour réduire
la perte de charge
Double part stem design
Thinned disc
for lower head loss**AXE FACILEMENT EXTRACTIBLE**

Easy disassembling stem

POIGNÉE TECOFI TRIPLE FONCTIONSSecteur cranté 10 positions, molette de régulation,
cadenassable en fonte ductile EN-GJS-400-15 **anti corrosion**
(boulonnerie inox A2). **Résistante et légère.****Triple use TECOFI handle** (10 positions notched locking quadrant,
regulation function, lockable) in ductile iron EN-GJS-400-15 **anti corrosion**
(stainless steel A2 bolts and nuts). **Resistant and lightweight.****PLATINE ISO 5211**Assemblage direct
avec tous types d'actionneurs
ISO 5211 mounting plate
Direct assembly with all types of
actuators**COL REHAUSSÉ**Pour conduite calorifugée
Extended neck for insulated pipe**RACCORDEMENT**Entre brides
PN10/16 - ASA150 - JIS10K
Between flanges PN10/16 - ASA150
JIS10K connection**CORPS EN FONTE DUCTILE**EN-GJS-500-7 revêtu époxy, cuit au
four, épaisseur mini 150µm
Ductile iron
EN-GJS-500-7 body epoxy coated,
oven baked, thickness 150µm
minimum**NOUVELLE MANCHETTE REMPLAÇABLE RAINURÉE - MEILLEURE TENUE - COUPLE RÉDUIT**

New replaceable and grooved sleeve - VPI range - Better support - lower torque

**RENFORT** de la partie centrale
dans le corps qui évite tout
glissement**BOSSAGES** réalisés sur le dia-
mètre extérieur de la manchette,
facilitant l'étanchéité sur tous les
types de brides**ERGOTS** assurant un meilleur
maintient entre brides**Reinforcement** of the central
part in the body which avoids any
sliding**Raised bossments**
on the outside diameter of the sleeve,
which facilitates the sealing on
different types of flanges**Ergots** for better support between
flanges

L (mm)



En stock / Available



Avec délais / Not in stock

TECOFI - Bureaux 8 et 9
83 rue Marcel Mérieux - CS 92013
69969 Corbas Cedex - FRANCE

12

T. +33 (0)4 72 79 05 79
F. +33 (0)4 78 90 19 19
✉ sales@tecofi.fr

www.tecofi.fr

VPI4448-02

Fonte GS

Vanne à papillon wafer PN16 papillon fonte GS
Wafer type butterfly valve PN16 GS ductile iron disc



Corps : Fonte GGG50 revêtu époxy
Papillon : Fonte GGG50 revêtu
Raccordement : Entre-Brides Oreilles lisses PN 10/16 - ASA 150 - JIS 10K
Manchette : EPDM CH
Pression de service : 16 bar
Température de service : -15°C (-30°C pointe) / +130°C (+150°C pointe)

Body : Ductile iron GGG50 epoxy coated
Disc : Ductile iron GGG50 coated
Connection : Wafer Type PN 10/16 - ASA 150 - JIS 10K
Sleeve : Heat EPDM
Working pressure : 16 bar
Working temperature : -15°C (-30°C peak) / +130°C (+150°C peak)



ATEX sur demande / ATEX on request



DN	L	Kg	Réf.
32/40	32,5	2,10	VPI4448-02EP0040
50	42,5	2,70	VPI4448-02EP0050
65	45,5	3,10	VPI4448-02EP0065
80	45,5	3,50	VPI4448-02EP0080
100	51,5	4,40	VPI4448-02EP0100
125	55,5	6,30	VPI4448-02EP0125
150	55,5	7,75	VPI4448-02EP0150
200	59,5	14,30	VPI4448-02EP0200
250	67,5	20,55	VPI4448-02EP0250
300	77,5	28,60	VPI4448-02EP0300

VPI4449-02

Inox

Vanne à papillon wafer PN16 papillon inox
Wafer type butterfly valve PN16 stainless steel disc



Corps : Fonte GGG50 revêtu époxy
Papillon : Inox316
Raccordement : Entre-Brides Oreilles lisses PN 10/16 - ASA 150 - JIS 10K
Manchette : EPDM CH
Pression de service : 16 bar
Température de service : -15°C (-30°C pointe) / +130°C (+150°C pointe)

Body : Ductile iron GGG50 epoxy coated
Disc : Stainless steel 316
Connection : Wafer Type PN 10/16 - ASA 150 - JIS 10K
Sleeve : Heat EPDM
Working pressure : 16 bar
Working temperature : -15°C (-30°C peak) / +130°C (+150°C peak)



ATEX sur demande / ATEX on request



DN	L	Kg	Réf.
32/40	32,5	2,10	VPI4449-02EP0040
50	42,5	2,70	VPI4449-02EP0050
65	45,5	3,10	VPI4449-02EP0065
80	45,5	3,50	VPI4449-02EP0080
100	51,5	4,40	VPI4449-02EP0100
125	55,5	6,30	VPI4449-02EP0125
150	55,5	7,75	VPI4449-02EP0150
200	59,5	14,30	VPI4449-02EP0200
250	67,5	20,55	VPI4449-02EP0250
300	77,5	28,60	VPI4449-02EP0300

VPI4442-02

Bronze d'Aluminium

Vanne à papillon wafer PN16 papillon bronze d'aluminium
Wafer type butterfly valve PN16 aluminium bronze disc



Corps : Fonte GGG50 revêtu époxy
Papillon : C954 bronze d'aluminium
Raccordement : Entre-Brides Oreilles lisses PN 10/16 - ASA 150 - JIS 10K
Manchette : EPDM CH
Pression de service : 16 bar
Température de service : -15°C (-30°C pointe) / +130°C (+150°C pointe)

Body : Ductile iron GGG50 epoxy coated
Disc : C954 aluminium bronze
Connection : Wafer Type PN 10/16 - ASA 150 - JIS 10K
Sleeve : Heat EPDM
Working pressure : 16 bar
Working temperature : -15°C (-30°C peak) / +130°C (+150°C peak)



ATEX sur demande / ATEX on request



DN	L	Kg	Réf.
32/40	32,5	2,10	VPI4442-02EP0040
50	42,5	2,70	VPI4442-02EP0050
65	45,5	3,10	VPI4442-02EP0065
80	45,5	3,50	VPI4442-02EP0080
100	51,5	4,40	VPI4442-02EP0100
125	55,5	6,30	VPI4442-02EP0125
150	55,5	7,75	VPI4442-02EP0150
200	59,5	14,30	VPI4442-02EP0200
250	67,5	20,55	VPI4442-02EP0250
300	77,5	28,60	VPI4442-02EP0300

VPI4449-02

ACS

Vanne à papillon wafer ACS
Wafer type butterfly valve ACS



Corps : Fonte GGG50 revêtu époxy
Papillon : Inox316
Raccordement : Entre-bridés PN 10/16 - ASA 150
Manchette : EPDM ACS
Pression de service : 16 bar
Température de service : -15°C (-30°C pointe) / +130°C (+150°C pointe)

Body : Ductile iron GGG50 epoxy coated
Disc : Stainless steel 316
Connection : Between flanges PN 10/16 - ASA 150
Sleeve : EPDM ACS
Working pressure : 16 bar
Working temperature : -15°C (-30°C peak) / +130°C (+150°C peak)



ATEX sur demande / ATEX on request

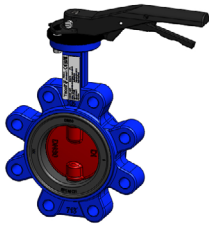


DN	L	Kg	Réf.
32/40	32,5	2,10	VPI4449-02EPA0040
50	42,5	2,70	VPI4449-02EPA0050
65	45,5	3,10	VPI4449-02EPA0065
80	45,5	3,50	VPI4449-02EPA0080
100	51,5	4,40	VPI4449-02EPA0100
125	55,5	6,30	VPI4449-02EPA0125
150	55,5	7,75	VPI4449-02EPA0150
200	59,5	14,30	VPI4449-02EPA0200
250	67,5	20,55	VPI4449-02EPA0250
300	77,5	28,60	VPI4449-02EPA0300

VPI4648-02

Fonte GS

Vanne à papillon oreilles taraudées PN16 papillon fonte GS
Lug type butterfly valve PN16 **GS ductile iron disc**



Corps : Fonte GGG50 revêtu époxy
Papillon : Fonte GGG50 revêtu
Raccordement : Entre-Brides Oreilles
Taraudées PN10 et PN16
Manchette : EPDM CH
Pression de service : 16 bar
Température de service :
-15°C (-30°C pointe) / +130°C (+150°C pointe)

Body : Ductile iron GGG50 epoxy coated
Disc : Ductile iron GGG50 coated
Connection : Lugs Type PN10 and PN16
Sleeve : Heat EPDM
Working pressure : 16 bar
Working temperature :
-15°C (-30°C peak) / +130°C (+150°C peak)



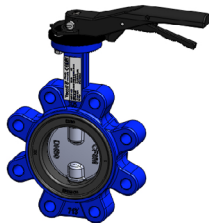
ATEX sur demande / ATEX on request

DN	PN	L	Kg	Réf.
40	16	32,5	2,6	VPI4648-02EP0040
50	16	42,5	3,2	VPI4648-02EP0050
65	16	45,5	3,8	VPI4648-02EP0065
80	16	45,5	4,9	VPI4648-02EP0080
100	16	51,5	6	VPI4648-02EP0100
125	16	55,5	9,5	VPI4648-02EP0125
150	16	55,5	10,7	VPI4648-02EP0150
200	10 16	59,5	21,2	VPI4648-02EP0200 VPI464816-02EP0200
250	10 16	67,5	28,4	VPI4648-02EP0250 VPI464816-02EP0250
300	10 16	77,5	37,7	VPI4648-02EP0300 VPI464816-02EP0300

VPI4649-02

Inox

Vanne à papillon oreilles taraudées PN16 papillon inox
Lug type butterfly valve PN16 **stainless steel disc**



Corps : Fonte GGG50 revêtu époxy
Papillon : Inox316
Raccordement : Entre-Brides Oreilles
Taraudées PN10 et PN16
Manchette : EPDM CH
Pression de service : 16 bar
Température de service :
-15°C (-30°C pointe) / +130°C (+150°C pointe)

Body : Ductile iron GGG50 epoxy coated
Disc : Stainless steel 316
Connection : Lugs Type PN10 and PN16
Sleeve : Heat EPDM
Working pressure : 16 bar
Working temperature :
-15°C (-30°C peak) / +130°C (+150°C peak)



ATEX sur demande / ATEX on request

DN	PN	L	Kg	Réf.
40	16	32,5	2,6	VPI4649-02EP0040
50	16	42,5	3,2	VPI4649-02EP0050
65	16	45,5	3,8	VPI4649-02EP0065
80	16	45,5	4,9	VPI4649-02EP0080
100	16	51,5	6	VPI4649-02EP0100
125	16	55,5	9,5	VPI4649-02EP0125
150	16	55,5	10,7	VPI4649-02EP0150
200	10 16	59,5	21,2	VPI4649-02EP0200 VPI464916-02EP0200
250	10 16	67,5	28,4	VPI4649-02EP0250 VPI464916-02EP0250
300	10 16	77,5	37,7	VPI4649-02EP0300 VPI464916-02EP0300

VPI4642-02

Bronze d'Aluminium

Vanne à papillon oreilles taraudées PN16 papillon bronze d'aluminium
Lug type butterfly valve PN16 **aluminium bronze disc**



Corps : Fonte GGG50 revêtu époxy
Papillon : C954 bronze d'aluminium
Raccordement : Entre-Brides Oreilles
Taraudées PN10 et PN16
Manchette : EPDM CH
Pression de service : 16 bar
Température de service :
-15°C (-30°C pointe) / +130°C (+150°C pointe)

Body : Ductile iron GGG50 epoxy coated
Disc : C954 aluminium bronze
Connection : Lugs Type PN10 and PN16
Sleeve : Heat EPDM
Working pressure : 16 bar
Working temperature :
-15°C (-30°C peak) / +130°C (+150°C peak)



ATEX sur demande / ATEX on request

DN	PN	L	Kg	Réf.
40	16	32,5	2,6	VPI4642-02EP0040
50	16	42,5	3,2	VPI4642-02EP0050
65	16	45,5	3,8	VPI4642-02EP0065
80	16	45,5	4,9	VPI4642-02EP0080
100	16	51,5	6	VPI4642-02EP0100
125	16	55,5	9,5	VPI4642-02EP0125
150	16	55,5	10,7	VPI4642-02EP0150
200	10 16	59,5	21,2	VPI4642-02EP0200 VPI464216-02EP0200
250	10 16	67,5	28,4	VPI4642-02EP0250 VPI464216-02EP0250
300	10 16	77,5	37,7	VPI4642-02EP0300 VPI464216-02EP0300

VPI4649-02

ACS

Vanne à papillon oreilles taraudées ACS
Lug type butterfly valve **ACS**



Corps : Fonte GGG50 revêtu époxy
Papillon : Inox316
Raccordement : Entre-bridés oreilles taraudées PN 10/16 jusqu'au DN 150 PN 10 au delà
Manchette : EPDM ACS
Température de service :
-15°C (-30°C pointe) / +130°C (+150°C pointe)
Pression de service : 16 bar

Body : Ductile iron GGG50 epoxy coated
Disc : Stainless steel 316
Connection : Lugs type PN 10/16 up to DN 150 PN 10 for upper diameters
Sleeve : EPDM ACS
Working temperature :
-15°C (-30°C peak) / +130°C (+150°C peak)
Working pressure : 16 bar



ATEX sur demande / ATEX on request

DN	PN	L	Kg	Réf.
40	16	32,5	2,6	VPI4649-02EPA0040
50	16	42,5	3,2	VPI4649-02EPA0050
65	16	45,5	3,8	VPI4649-02EPA0065
80	16	45,5	4,9	VPI4649-02EPA0080
100	16	51,5	6	VPI4649-02EPA0100
125	16	55,5	9,5	VPI4649-02EPA0125
150	16	55,5	10,7	VPI4649-02EPA0150
200	10 16	59,5	21,2	VPI4649-02EPA0200 VPI464916-02EP0200
250	10 16	67,5	28,4	VPI4649-02EPA0250 VPI464916-02EP0250
300	10 16	77,5	37,7	VPI4649-02EPA0300 VPI464916-02EP0300

VPI4448-02

Fonte GS

Vanne à papillon wafer PN16 papillon fonte GS

Wafer type butterfly valve PN16 **GS ductile iron disc**

Corps : Fonte GGG50 revêtu époxy
 Papillon : Fonte GGG50 revêtu
 Raccordement : Entre-Brides Oreilles lisses
 PN 10/16 - ASA 150 - JIS 10K
 Manchette : NBR
 Pression de service : 16 bar
 Température de service :
 -10°C (-20°C pointe) / +80°C (+90°C pointe)

Body : Ductile iron GGG50 epoxy coated
Disc : Ductile iron GGG50 coated
Connection : Wafer Type PN 10/16 - ASA
 150 - JIS 10K
Sleeve : NBR
Working pressure : 16 bar
Working temperature :
 -10°C (-20°C peak) / +80°C (+90°C peak)

DN	L	Kg	Réf.
32/40	32,5	2,10	VPI4448-02NI0040
50	42,5	2,70	VPI4448-02NI0050
65	45,5	3,10	VPI4448-02NI0065
80	45,5	3,50	VPI4448-02NI0080
100	51,5	4,40	VPI4448-02NI0100
125	55,5	6,30	VPI4448-02NI0125
150	55,5	7,75	VPI4448-02NI0150
200	59,5	14,30	VPI4448-02NI0200
250	67,5	20,55	VPI4448-02NI0250
300	77,5	28,60	VPI4448-02NI0300



ATEX sur demande / ATEX on request

VPI4449-02

Inox

Vanne à papillon wafer PN16 papillon inox

Wafer type butterfly valve PN16 **stainless steel disc**

Corps : Fonte GGG50 revêtu époxy
 Papillon : Inox316
 Raccordement : Entre-Brides Oreilles lisses
 PN 10/16 - ASA 150 - JIS 10K
 Manchette : NBR
 Pression de service : 16 bar
 Température de service :
 -10°C (-20°C pointe) / +80°C (+90°C pointe)

Body : Ductile iron GGG50 epoxy coated
Disc : Stainless steel 316
Connection : Wafer Type PN 10/16 - ASA
 150 - JIS 10K
Sleeve : NBR
Working pressure : 16 bar
Working temperature :
 -10°C (-20°C peak) / +80°C (+90°C peak)

DN	L	Kg	Réf.
32/40	32,5	2,10	VPI4449-02NI0040
50	42,5	2,70	VPI4449-02NI0050
65	45,5	3,10	VPI4449-02NI0065
80	45,5	3,50	VPI4449-02NI0080
100	51,5	4,40	VPI4449-02NI0100
125	55,5	6,30	VPI4449-02NI0125
150	55,5	7,75	VPI4449-02NI0150
200	59,5	14,30	VPI4449-02NI0200
250	67,5	20,55	VPI4449-02NI0250
300	77,5	28,60	VPI4449-02NI0300



ATEX sur demande / ATEX on request

VPI4442-02

Bronze d'Aluminium

Vanne à papillon wafer PN16 papillon bronze d'aluminium

Wafer type butterfly valve PN16 **aluminium bronze disc**

Corps : Fonte GGG50 revêtu époxy
 Papillon : C954 bronze d'aluminium
 Raccordement : Entre-Brides Oreilles lisses
 PN 10/16 - ASA 150 - JIS 10K
 Manchette : NBR
 Pression de service : 16 bar
 Température de service :
 -10°C (-20°C pointe) / +80°C (+90°C pointe)

Body : Ductile iron GGG50 epoxy coated
Disc : C954 aluminium bronze
Connection : Wafer Type PN 10/16 - ASA
 150 - JIS 10K
Sleeve : NBR
Working pressure : 16 bar
Working temperature :
 -10°C (-20°C peak) / +80°C (+90°C peak)

DN	L	Kg	Réf.
32/40	32,5	2,10	VPI4442-02NI0040
50	42,5	2,70	VPI4442-02NI0050
65	45,5	3,10	VPI4442-02NI0065
80	45,5	3,50	VPI4442-02NI0080
100	51,5	4,40	VPI4442-02NI0100
125	55,5	6,30	VPI4442-02NI0125
150	55,5	7,75	VPI4442-02NI0150
200	59,5	14,30	VPI4442-02NI0200
250	67,5	20,55	VPI4442-02NI0250
300	77,5	28,60	VPI4442-02NI0300



ATEX sur demande / ATEX on request

VPI4648-02

Fonte GS

Vanne à papillon oreilles taraudées PN16 papillon fonte GS

Lug type butterfly valve PN16 GS ductile iron disc



Corps : Fonte GGG50 revêtu époxy
Papillon : Fonte GGG50 revêtu
Raccordement : Entre-Brides Oreilles Taraudées PN10 et PN16
Manchette : NBR
Pression de service : 16 bar
Température de service :
-10°C (-20°C pointe) / +80°C (+90°C pointe)

Body : Ductile iron GGG50 epoxy coated
Disc : Ductile iron GGG50 coated
Connection : Lugs Type PN10 and PN16
Sleeve : NBR
Working pressure : 16 bar
Working temperature :
-10°C (-20°C peak) / +80°C (+90°C peak)

DN	PN	L	Kg	Réf.
40	16	32,5	2,6	VPI4648-02NI0040
50	16	42,5	3,2	VPI4648-02NI0050
65	16	45,5	3,8	VPI4648-02NI0065
80	16	45,5	4,9	VPI4648-02NI0080
100	16	51,5	6	VPI4648-02NI0100
125	16	55,5	9,5	VPI4648-02NI0125
150	16	55,5	10,7	VPI4648-02NI0150
200	10 16	59,5	21,2	VPI4648-02NI0200 VPI464816-02NI0200
250	10 16	67,5	28,4	VPI4648-02NI0250 VPI464816-02NI0250
300	10 16	77,5	37,7	VPI4648-02NI0300 VPI464816-02NI0300



ATEX sur demande / ATEX on request

VPI4649-02

Inox

Vanne à papillon oreilles taraudées PN16 papillon inox

Lug type butterfly valve PN16 stainless steel disc



Corps : Fonte GGG50 revêtu époxy
Papillon : Inox316
Raccordement : Entre-Brides Oreilles Taraudées PN10 et PN16
Manchette : NBR
Pression de service : 16 bar
Température de service :
-10°C (-20°C pointe) / +80°C (+90°C pointe)

Body : Ductile iron GGG50 epoxy coated
Disc : Stainless steel 316
Connection : Lugs Type PN10 and PN16
Sleeve : NBR
Working pressure : 16 bar
Working temperature :
-10°C (-20°C peak) / +80°C (+90°C peak)

DN	PN	L	Kg	Réf.
40	16	32,5	2,6	VPI4649-02NI0040
50	16	42,5	3,2	VPI4649-02NI0050
65	16	45,5	3,8	VPI4649-02NI0065
80	16	45,5	4,9	VPI4649-02NI0080
100	16	51,5	6	VPI4649-02NI0100
125	16	55,5	9,5	VPI4649-02NI0125
150	16	55,5	10,7	VPI4649-02NI0150
200	10 16	59,5	21,2	VPI4649-02NI0200 VPI464916-02NI0200
250	10 16	67,5	28,4	VPI4649-02NI0250 VPI464916-02NI0250
300	10 16	77,5	37,7	VPI4649-02NI0300 VPI464916-02NI0300



ATEX sur demande / ATEX on request

VPI4642-02

Bronze d'Aluminium

Vanne à papillon oreilles taraudées PN16 papillon bronze d'aluminium

Lug type butterfly valve PN16 aluminium bronze disc



Corps : Fonte GGG50 revêtu époxy
Papillon : C954 aluminium bronze
Raccordement : Entre-Brides Oreilles Taraudées PN10 et PN16
Manchette : NBR
Pression de service : 16 bar
Température de service :
-10°C (-20°C pointe) / +80°C (+90°C pointe)

Body : Ductile iron GGG50 epoxy coated
Disc : C954 aluminium bronze
Connection : Lugs Type PN10 and PN16
Sleeve : NBR
Working pressure : 16 bar
Working temperature :
-10°C (-20°C peak) / +80°C (+90°C peak)

DN	PN	L	Kg	Réf.
40	16	32,5	2,6	VPI4642-02NI0040
50	16	42,5	3,2	VPI4642-02NI0050
65	16	45,5	3,8	VPI4642-02NI0065
80	16	45,5	4,9	VPI4642-02NI0080
100	16	51,5	6	VPI4642-02NI0100
125	16	55,5	9,5	VPI4642-02NI0125
150	16	55,5	10,7	VPI4642-02NI0150
200	10 16	59,5	21,2	VPI4642-02NI0200 VPI464216-02NI0200
250	10 16	67,5	28,4	VPI4642-02NI0250 VPI464216-02NI0250
300	10 16	77,5	37,7	VPI4642-02NI0300 VPI464216-02NI0300



ATEX sur demande / ATEX on request

VPI4448-02

Fonte GS

Vanne à papillon wafer PN16 papillon fonte GS
Wafer type butterfly valve PN16 GS ductile iron disc



Corps : Fonte GGG50 revêtu époxy
Papillon : Fonte GGG50 revêtu
Raccordement : Entre-Brides Oreilles lisses
PN 10/16 - ASA 150 - JIS 10K
Manchette : FPM
Pression de service : 16 bar
Température de service :
-10°C (-20°C pointe) / +170°C (+200°C pointe)

Body : Ductile iron GGG50 epoxy coated
Disc : Ductile iron GGG50 coated
Connection : Wafer Type PN 10/16 - ASA
150 - JIS 10K
Sleeve : FPM
Working pressure : 16 bar
Working temperature :
-10°C (-20°C peak) / +170°C (+200°C peak)



ATEX sur demande / ATEX on request

DN	L	Kg	Réf.
32/40	32,5	2,10	VPI4448-02VI0040
50	42,5	2,70	VPI4448-02VI0050
65	45,5	3,10	VPI4448-02VI0065
80	45,5	3,50	VPI4448-02VI0080
100	51,5	4,40	VPI4448-02VI0100
125	55,5	6,30	VPI4448-02VI0125
150	55,5	7,75	VPI4448-02VI0150
200	59,5	14,30	VPI4448-02VI0200
250	67,5	20,55	VPI4448-02VI0250
300	77,5	28,60	VPI4448-02VI0300

VPI4449-02

Inox

Vanne à papillon wafer PN16 papillon inox
Wafer type butterfly valve PN16 stainless steel disc



Corps : Fonte GGG50 revêtu époxy
Papillon : Inox 316
Raccordement : Entre-Brides Oreilles lisses
PN 10/16 - ASA 150 - JIS 10K
Manchette : FPM
Pression de service : 16 bar
Température de service :
-10°C (-20°C pointe) / +170°C (+200°C pointe)

Body : Ductile iron GGG50 epoxy coated
Disc : Stainless steel 316
Connection : Wafer Type PN 10/16 - ASA
150 - JIS 10K
Sleeve : FPM
Working pressure : 16 bar
Working temperature :
-10°C (-20°C peak) / +170°C (+200°C peak)



ATEX sur demande / ATEX on request

DN	L	Kg	Réf.
32/40	32,5	2,10	VPI4449-02VI0040
50	42,5	2,70	VPI4449-02VI0050
65	45,5	3,10	VPI4449-02VI0065
80	45,5	3,50	VPI4449-02VI0080
100	51,5	4,40	VPI4449-02VI0100
125	55,5	6,30	VPI4449-02VI0125
150	55,5	7,75	VPI4449-02VI0150
200	59,5	14,30	VPI4449-02VI0200
250	67,5	20,55	VPI4449-02VI0250
300	77,5	28,60	VPI4449-02VI0300

VPI4648-02

Fonte GS

Vanne à papillon oreilles taraudées PN16 papillon fonte GS
Lug type butterfly valve PN16 GS ductile iron disc



Corps : Fonte GGG50 revêtu époxy
Papillon : Fonte GGG50 revêtu
Raccordement : Entre-Brides Oreilles Taraudées PN10 et PN16
Manchette : FPM
Pression de service : 16 bar
Température de service :
-10°C (-20°C pointe) / +170°C (+200°C pointe)

Body : Ductile iron GGG50 epoxy coated
Disc : Ductile iron GGG50 coated
Connection : Lugs Type PN10 and PN16
Sleeve : FPM
Working pressure : 16 bar
Working temperature :
-10°C (-20°C peak) / +170°C (+200°C peak)



ATEX sur demande / ATEX on request

DN	PN	L	Kg	Réf.
40	16	32,5	2,6	VPI4648-02VI0040
50	16	42,5	3,2	VPI4648-02VI0050
65	16	45,5	3,8	VPI4648-02VI0065
80	16	45,5	4,9	VPI4648-02VI0080
100	16	51,5	6	VPI4648-02VI0100
125	16	55,5	9,5	VPI4648-02VI0125
150	16	55,5	10,7	VPI4648-02VI0150
200	10 16	59,5	21,2	VPI4648-02VI0200 VPI464816-02VI0200
250	10 16	67,5	28,4	VPI4648-02VI0250 VPI464816-02VI0250
300	10 16	77,5	37,7	VPI4648-02VI0300 VPI464816-02VI0300

VPI4649-02

Inox

Vanne à papillon oreilles taraudées PN16 papillon inox
Lug type butterfly valve PN16 stainless steel disc



Corps : Fonte GGG50 revêtu époxy
Papillon : Inox 316
Raccordement : Entre-Brides Oreilles Taraudées PN10 et PN16
Manchette : FPM
Pression de service : 16 bar
Température de service :
-10°C (-20°C pointe) / +170°C (+200°C pointe)

Body : Ductile iron GGG50 epoxy coated
Disc : Stainless steel 316
Connection : Lugs Type PN10 and PN16
Sleeve : FPM
Working pressure : 16 bar
Working temperature :
-10°C (-20°C peak) / +170°C (+200°C peak)



ATEX sur demande / ATEX on request

DN	PN	L	Kg	Réf.
40	16	32,5	2,6	VPI4649-02VI0040
50	16	42,5	3,2	VPI4649-02VI0050
65	16	45,5	3,8	VPI4649-02VI0065
80	16	45,5	4,9	VPI4649-02VI0080
100	16	51,5	6	VPI4649-02VI0100
125	16	55,5	9,5	VPI4649-02VI0125
150	16	55,5	10,7	VPI4649-02VI0150
200	10 16	59,5	21,2	VPI4649-02VI0200 VPI464916-02VI0200
250	10 16	67,5	28,4	VPI4649-02VI0250 VPI464916-02VI0250
300	10 16	77,5	37,7	VPI4649-02VI0300 VPI464916-02VI0300

VPI4448-02

Fonte GS

Vanne à papillon wafer PN16 papillon fonte GS
Type butterfly valve PN16 GS ductile iron disc



Corps : Fonte GGG50 revêtu époxy
Papillon : Fonte GGG50 revêtu
Raccordement : Entre-Brides Oreilles lisses
PN10 / PN16 - ASA 150 - JIS 10K
Manchette : Silicone
Pression de service : 16 bar
Température de service :
-20°C (-40°C pointe) / +170°C (+200°C pointe)

Body : Ductile iron GGG50 epoxy coated
Disc : Ductile iron GGG50 coated
Connection : Wafer type
PN 10/16 - ASA 150 - JIS 10K
Sleeve : Silicone
Working pressure : 16 bar
Working temperature :
-20°C (-40°C peak) / +170°C (+200°C peak)



ATEX sur demande / ATEX on request

DN	L	Kg	Réf.
32/40	32,5	2,10	VPI4448-02SI0040
50	42,5	2,70	VPI4448-02SI0050
65	45,5	3,10	VPI4448-02SI0065
80	45,5	3,50	VPI4448-02SI0080
100	51,5	4,40	VPI4448-02SI0100
125	55,5	6,30	VPI4448-02SI0125
150	55,5	7,75	VPI4448-02SI0150
200	59,5	14,30	VPI4448-02SI0200
250	67,5	20,55	VPI4448-02SI0250
300	77,5	28,60	VPI4448-02SI0300

VPI4449-02

Inox

Vanne à papillon wafer PN16 papillon inox
Wafer type butterfly valve PN16 stainless steel disc



Corps : Fonte GGG50 revêtu époxy
Papillon : Inox 316
Raccordement : Entre-Brides Oreilles lisses
PN 10 - PN 16 - ASA 150 - JIS 10K
Manchette : Silicone
Pression de service : 16 bar
Température de service :
-20°C (-40°C pointe) / +170°C (+200°C pointe)

Body : Ductile iron GGG50 epoxy coated
Disc : Stainless steel 316
Connection : Wafer Type
PN 10/16 - ASA 150 - JIS 10K
Sleeve : Silicone
Working pressure : 16 bar
Working temperature :
-20°C (-40°C peak) / +170°C (+200°C peak)



ATEX sur demande / ATEX on request

DN	L	Kg	Réf.
32/40	32,5	2,10	VPI4449-02SI0040
50	42,5	2,70	VPI4449-02SI0050
65	45,5	3,10	VPI4449-02SI0065
80	45,5	3,50	VPI4449-02SI0080
100	51,5	4,40	VPI4449-02SI0100
125	55,5	6,30	VPI4449-02SI0125
150	55,5	7,75	VPI4449-02SI0150
200	59,5	14,30	VPI4449-02SI0200
250	67,5	20,55	VPI4449-02SI0250
300	77,5	28,60	VPI4449-02SI0300

VPI4648-02

Fonte GS

Vanne à papillon oreilles taraudées PN16 papillon fonte GS
Lug type butterfly valve PN16 GS ductile iron disc



Corps : Fonte GGG50 revêtu époxy
Papillon : Fonte GGG50
Raccordement : Entre-Brides Oreilles Taraudées PN10 et PN16
Manchette : Silicone
Pression de service : 16 bar
Température de service :
-20°C (-40°C pointe) / +170°C (+200°C pointe)

Body : Ductile iron GGG50 epoxy coated
Disc : Ductile iron GGG50
Connection : Lugs Type PN10 and PN16
Sleeve : Silicone
Working pressure : 16 bar
Working temperature :
-20°C (-40°C peak) / +170°C (+200°C peak)



ATEX sur demande / ATEX on request

DN	PN	L	Kg	Réf.
40	16	32,5	2,6	VPI4648-02SI0040
50	16	42,5	3,2	VPI4648-02SI0050
65	16	45,5	3,8	VPI4648-02SI0065
80	16	45,5	4,9	VPI4648-02SI0080
100	16	51,5	6	VPI4648-02SI0100
125	16	55,5	9,5	VPI4648-02SI0125
150	16	55,5	10,7	VPI4648-02SI0150
200	10 16	59,5	21,2	VPI4648-02SI0200 VPI464816-02SI0200
250	10 16	67,5	28,4	VPI4648-02SI0250 VPI464816-02SI0250
300	10 16	77,5	37,7	VPI4648-02SI0300 VPI464816-02SI0300

VPI4649-02

Inox

Vanne à papillon oreilles taraudées PN16 papillon inox
Lug type butterfly valve PN16 stainless steel disc



Corps : Fonte GGG50 revêtu époxy
Papillon : Inox 316
Raccordement : Entre-Brides Oreilles Taraudées PN10 et PN16
Manchette : Silicone
Pression de service : 16 bar
Température de service :
-20°C (-40°C pointe) / +170°C (+200°C pointe)

Body : Ductile iron GGG50 epoxy coated
Disc : Stainless steel 316
Connection : Lugs Type PN10 and PN16
Sleeve : Silicone
Working pressure : 16 bar
Working temperature :
-20°C (-40°C peak) / +170°C (+200°C peak)



ATEX sur demande / ATEX on request

DN	PN	L	Kg	Réf.
40	16	32,5	2,6	VPI4649-02SI0040
50	16	42,5	3,2	VPI4649-02SI0050
65	16	45,5	3,8	VPI4649-02SI0065
80	16	45,5	4,9	VPI4649-02SI0080
100	16	51,5	6	VPI4649-02SI0100
125	16	55,5	9,5	VPI4649-02SI0125
150	16	55,5	10,7	VPI4649-02SI0150
200	10 16	59,5	21,2	VPI4649-02SI0200 VPI464916-02SI0200
250	10 16	67,5	28,4	VPI4649-02SI0250 VPI464916-02SI0250
300	10 16	77,5	37,7	VPI4649-02SI0300 VPI464916-02SI0300

TECFLY - VPE | DN 40-300 - PN16

POIGNÉE TECOFI TRIPLE FONCTIONS

Secteur cranté 10 positions, molette de régulation, cadenasable en fonte ductile EN-GJS-400-15 **anti corrosion** (boulonnerie inox A2). **Résistante et légère.**

Triple use TECOFI handle (10 positions notched locking quadrant, regulation function, lockable) in ductile iron EN-GJS-400-15 **anti corrosion** (stainless steel A2 bolts and nuts). **Resistant and lightweight.**

PLATINE ISO 5211

Assemblage direct avec tous types d'actionneurs **ISO 5211 mounting plate**
Direct assembly with all types of actuators

RACCORDEMENT

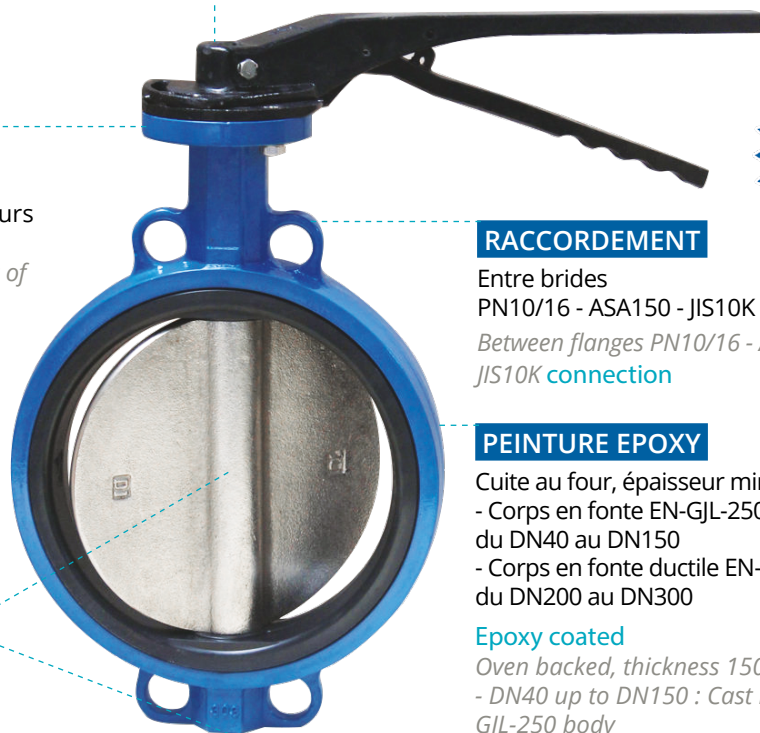
Entre brides
PN10/16 - ASA150 - JIS10K
Between flanges PN10/16 - ASA150
JIS10K **connection**

PEINTURE EPOXY

Cuite au four, épaisseur mini 150µm
- Corps en fonte EN-GJL-250 du DN40 au DN150
- Corps en fonte ductile EN-GJS-400-15 du DN200 au DN300
Epoxy coated
Oven baked, thickness 150µm mini
- DN40 up to DN150 : Cast iron EN-GJL-250 body
- DN200 up to DN300 : Ductile iron EN-GJS-400-15

CONSTRUCTION SIMPLE AXE

Vanne non démontable
Single stem design
Not removable valve



Ne se monte pas avec collets et brides plates / Non assembling with collars and flat flanges

VPE3448-02 | VPE4448-02 | VPE3449-02 | VPE4449-02

EPDM

Vanne à papillon entre brides PN16
Wafer type butterfly valve PN16



Corps : Fonte GG25 epoxy (DN>150 : Fonte ductile GGG40)
Papillon : Fonte ductile GGG40 ou inox 316
Manchette : EPDM CH
Raccordement : Entre brides PN10/16 - ASA150Lbs - JIS10K
Pression de service max : 16 bar
Température de service : -15°C (-30°C pointe)/+130°C (+150°C pointe)

Body : Cast iron GG25 epoxy coated (DN>150 : Ductile iron GGG40)
Disc : Ductile iron GGG40 or stainless steel 316
Sleeve : EPDM CH
Connection : Between flanges PN10/16 - ASA150Lbs - JIS10K
Max working pressure : 16 bar
Working temperature : -15°C (-30°C peak)/+130°C (+150°C peak)



ATEX sur demande / ATEX on request

DN	L	Kg	Papillon : Fonte ductile	Papillon : Inox 316
			Disc : Ductile Iron	Disc : Stainless steel 316
			Réf.	Réf.
40	33	2,1	VPE3448-02EP0040	VPE3449-02EP0040
50	42	2,6	VPE3448-02EP0050	VPE3449-02EP0050
65	45	3	VPE3448-02EP0065	VPE3449-02EP0065
80	45,2	3,5	VPE3448-02EP0080	VPE3449-02EP0080
100	52	4,4	VPE3448-02EP0100	VPE3449-02EP0100
125	54,5	6,5	VPE3448-02EP0125	VPE3449-02EP0125
150	54,5	7,8	VPE3448-02EP0150	VPE3449-02EP0150
200	60	14,1	VPE4448-02EP0200	VPE4449-02EP0200
250	67	20,7	VPE4448-02EP0250	VPE4449-02EP0250

VPE3648-02 | VPE4648-02 | VPE3649-02 | VPE4649-02

EPDM

Vanne à papillon oreilles taraudées PN16
Lug type butterfly valve PN16



Corps : Fonte GG25 epoxy (DN>150 : Fonte ductile GGG40)
Papillon : Fonte ductile GGG40 ou inox 316
Manchette : EPDM CH
Raccordement : Entre brides oreilles taraudées PN10 et PN16
Pression de service max : 16 bar
Température de service : -15°C (-30°C pointe)/+130°C (+150°C pointe)

Body : Cast iron GG25 epoxy coated (DN>150 : Ductile iron GGG40)
Disc : Ductile iron GGG40 or stainless steel 316
Sleeve : EPDM CH
Connection : Lugs type PN10 and PN16
Max working pressure : 16 bar
Working temperature : -15°C (-30°C peak)/+130°C (+150°C peak)



ATEX sur demande / ATEX on request

DN	PN	L	Kg	Papillon : Fonte ductile Disc : Ductile Iron		Papillon : Inox 316 Disc : Stainless steel 316	
				Réf.	Réf.		
40	16	33	2,7	VPE3648-02EP0040	VPE3649-02EP0040		
50	16	42	3,4	VPE3648-02EP0050	VPE3649-02EP0050		
65	16	45	4,2	VPE3648-02EP0065	VPE3649-02EP0065		
80	16	45,2	5	VPE3648-02EP0080	VPE3649-02EP0080		
100	16	52	5,9	VPE3648-02EP0100	VPE3649-02EP0100		
125	16	54,5	9,4	VPE3648-02EP0125	VPE3649-02EP0125		
150	16	54,5	10,6	VPE3648-02EP0150	VPE3649-02EP0150		
200	10	60	19,8	VPE4648-02EP0200	VPE4649-02EP0200		
200	16	60	19,8	VPE464816-02EP0200	VPE464916-02EP0200		
250	10	67	29,1	VPE4648-02EP0250	VPE4649-02EP0250		
250	16	67	29,1	VPE464816-02EP0250	VPE464916-02EP0250		
300	10	76,5	38,2	VPE4648-02EP0300	VPE4649-02EP0300		

VPE3448-02 | VPE4448-02 | VPE3449-02 | VPE4449-02

NBR

Vanne à papillon entre brides PN16
Wafer type butterfly valve PN16



Corps : Fonte GG25 revêtu epoxy (DN>150 : Fonte GGG40)
Papillon : Fonte ductile GGG40 ou inox 316
Manchette : NBR
Raccordement : Entre brides PN10/16 - ASA150Lbs - JIS10K
Pression de service max : 16 bar
Température de service : -10°C (-20°C pointe) / +80°C (+90°C pointe)

Body : Cast iron GG25 epoxy coated (DN>150 : Ductile iron GGG40)
Disc : Ductile iron GGG40 or stainless steel 316
Sleeve : NBR
Connection : Between flanges PN10/16 - ASA150Lbs - JIS10K
Max working pressure : 16 bar
Working temperature : -10°C (-20°C peak) / +80°C (+90°C peak)



ATEX sur demande / ATEX on request

DN	L	Kg	Papillon : Fonte ductile Disc : Ductile Iron		Papillon : Inox 316 Disc : Stainless steel 316	
			Réf.	Réf.		
40	33	2,1	VPE3448-02NI0040	VPE3449-02NI0040		
50	42	2,6	VPE3448-02NI0050	VPE3449-02NI0050		
65	45	3	VPE3448-02NI0065	VPE3449-02NI0065		
80	45,2	3,5	VPE3448-02NI0080	VPE3449-02NI0080		
100	52	4,4	VPE3448-02NI0100	VPE3449-02NI0100		
125	54,5	6,5	VPE3448-02NI0125	VPE3449-02NI0125		
150	54,5	7,8	VPE3448-02NI0150	VPE3449-02NI0150		
200	60	14,1	VPE4448-02NI0200	VPE4449-02NI0200		
250	67	20,7	VPE4448-02NI0250	VPE4449-02NI0250		

VPE3648-02 | VPE4648-02 | VPE3649-02 | VPE4649-02

NBR

Vanne à papillon oreilles taraudées PN16
Lug type butterfly valve PN16



Corps : Fonte GG25 revêtu w epoxy (DN>150 : Fonte GGG40)
Papillon : Fonte ductile GGG40 ou inox 316
Manchette : NBR
Raccordement : Entre brides oreilles taraudées PN10 et PN16
Pression de service max : 16 bar
Température de service : -10°C (-20°C pointe) / +80°C (+90°C pointe)

Body : Cast iron GG25 epoxy coated (DN>150 : Ductile iron GGG40)
Disc : Ductile iron GGG40 or stainless steel 316
Sleeve : NBR
Connection : Lugs type PN10 and PN16
Max working pressure : 16 bar
Working temperature : -10°C (-20°C peak) / +80°C (+90°C peak)



ATEX sur demande / ATEX on request

DN	PN	L	Kg	Papillon : Fonte ductile Disc : Ductile Iron		Papillon : Inox 316 Disc : Stainless steel 316	
				Réf.	Réf.		
40	16	33	2,7	VPE3648-02NI0040	VPE3649-02NI0040		
50	16	42	3,4	VPE3648-02NI0050	VPE3649-02NI0050		
65	16	45	4,2	VPE3648-02NI0065	VPE3649-02NI0065		
80	16	45,2	5	VPE3648-02NI0080	VPE3649-02NI0080		
100	16	52	5,9	VPE3648-02NI0100	VPE3649-02NI0100		
125	16	54,5	9,4	VPE3648-02NI0125	VPE3649-02NI0125		
150	16	54,5	10,6	VPE3648-02NI0150	VPE3649-02NI0150		
200	10	60	19,8	VPE4648-02NI0200	VPE4649-02NI0200		
200	16	60	19,8	VPE464816-02NI0200	VPE464916-02NI0200		
250	10	67	29,1	VPE4648-02NI0250	VPE4649-02NI0250		
250	16	67	29,1	VPE464816-02NI0250	VPE464916-02NI0250		
300	10	76,5	38,2	VPE4648-02NI0300	VPE4649-02NI0300		



En stock / Available
Avec délais / Not in stock

TECOFI - Bureaux 8 et 9
83 rue Marcel Mérieux - CS 92013
69969 Corbas Cedex - FRANCE

VP4458-02 | VP4458-08

PN25

Vanne à papillon wafer PN25
Wafer type butterfly valve PN25



Corps : Fonte GGG40
Papillon : Fonte GGG40
Raccordement : Entre brides oreilles lisses PN25
Manchette : EPDM CH
Pression de service : 25 bar
Température de service : -15°C/+130°C
(-30°C/+150°C pointe)
Manoeuvre : DN50-150 : Levier
DN200-300 : Réducteur

Body : Ductile iron GGG40
Disc : Ductile iron GGG40
Connection : Wafer type PN25
Sleeve : Heat EPDM
Working pressure : 25 bar
Working temperature : -15°C/+130°C
(-30°C/+150°C peak)
Operator : DN50-150 : Lever
DN200-300 : Gearbox

DN	L	Kg	Ref.
50	42	9,2	VP4458-02EP0050
65	44,7	9,9	VP4458-02EP0065
80	45,2	10,2	VP4458-02EP0080
100	52,1	12,2	VP4458-02EP0100
125	54,4	18,1	VP4458-02EP0125
150	55,8	19,9	VP4458-02EP0150
200	60,6	30,6	VP4458-08EP0200
250	65,6	35,1	VP4458-08EP0250
300	76,9	46,8	VP4458-08EP0300



Nous consulter pour motorisation / Please consult us for actuator assembling

VP5445S-02 | VP5445S-08

Acier

Vanne à papillon wafer acier PN16
Steel wafer butterfly valve PN16



Corps : Acier A216WCB
Papillon : Acier A216WCB revêtu époxy
Manchette : EPDM
Raccordement : Entre brides PN10/16
ASA150Lbs
Pression de service : 16 bar
Température de service : -15°C/+130°C
(-30°C/+150°C pointe)
Manoeuvre : DN50-150 : Levier
DN200-300 : Réducteur

Body : Carbon steel A216WCB
Disc : Steel A216WCB epoxy coated
Sleeve : EPDM
Connection : Between flanges PN10/16
ASA150Lbs
Working pressure : 16 bar
Working temperature : -15°C/+130°C
(-30°C/+150°C peak)
Operator : DN50-150 : Lever
DN200-300 : Gearbox

DN	L	Kg	Ref.
50	42	9,2	VP5445S-02EP0050
65	44,7	9,9	VP5445S-02EP0065
80	45,2	10,2	VP5445S-02EP0080
100	52,1	12,2	VP5445S-02EP0100
125	54,4	18,1	VP5445S-02EP0125
150	55,8	19,9	VP5445S-02EP0150
200	60,6	30,6	VP5445S-08EP0200
250	65,6	35,1	VP5445S-08EP0250
300	76,9	46,8	VP5445S-08EP0300



Nous consulter pour motorisation / Please consult us for actuator assembling

RÉDUCTEUR MOTORISABLE AVEC INDICATEUR D'OUVERTURE

Actuated gearbox operator with opening indicator



CORPS FONTE DUCTILE EN-GJS-400-15
REVÊTEMENT ÉPOXY
Ductile iron body EN-GJS-400-15 epoxy coated

RACCORDEMENT WAFER PN10 SELON LA NORME EN 1092-2

(PN16/ASA150 sur demande)
Wafer connection PN10 according to EN1092-2 (PN16/ASA150 on request)



WAFER AVEC BRIDE CENTRALE MUNIE DE TROUS LISSES DU DN700 AU DN1200

Wafer type with middle flange having smooth holes from DN700 to DN1200

WAFER AVEC OREILLES DE CENTRAGE DU DN350 AU DN600

Wafer type with smooth ears from DN350 to DN600

VPE4408-08EP | VPE4409-08EP

PN 10

Vanne à papillon wafer PN10
PN10 wafer type butterfly valve

* sans bride centrale du DN350 au DN600 / Without central flange from DN350 to DN600



Corps : Fonte Ductile GGG40
Papillon : Fonte ductile ou inox 316
Raccordement : Entre-brides PN10
Manchette : EPDM CH
Commande par réducteur
Pression de service : 10 bar
Température de service max : +130°C (+150°C pointe)
Température minimum de service : -15°C (-30°C pointe)

Body : Ductile Iron GGG40
Disc : Ductile iron or stainless steel 316
Connection : Between flanges PN10
Sleeve : Heat EPDM
Gearbox operator
Working pressure : 10 bar
Maximum working temperature : +130°C (+150°C peak)
Minimum working temperature : -15°C (-30°C peak)

DN	L	Kg	Papillon : fonte ductile	Papillon : inox 316
			Disc : ductile iron	Disc : stainless steel 316
			Réf.	Réf.
350 *	76,5	42,5	VPE4408-08EP0350	VPE4409-08EP0350
400 *	102	91	VPE4408-08EP0400	VPE4409-08EP0400
450 *	114	110	VPE4408-08EP0450	VPE4409-08EP0450
500 *	130	115	VPE4408-08EP0500	VPE4409-08EP0500
600 *	151	210	VPE4408-08EP0600	VPE4409-08EP0600
700	163	375	VPE4408-08EP0700	VPE4409-08EP0700
800	188	470	VPE4408-08EP0800	VPE4409-08EP0800
900	203	785	VPE4408-08EP0900	VPE4409-08EP0900
1000	216	856	VPE4408-08EP1000	VPE4409-08EP1000



En stock / Available
Avec délais / Not in stock

TECOFI - Bureaux 8 et 9
83 rue Marcel Mérieux - CS 92013
69969 Corbas Cedex - FRANCE

T. +33 (0)4 72 79 05 79
F. +33 (0)4 78 90 19 19
sales@tecofi.fr

VPE4448-08EP | VPE4449-08EP

PN 16

Vanne à papillon wafer PN16
PN16 wafer type butterfly valve

* sans bride centrale du DN350 au DN500 / Without central flange from DN350 to DN500



Corps : Fonte Ductile GGG40
Papillon : Fonte ductile ou inox 316
Raccordement : Entre-brides PN16
Manchette : EPDM CH
Commande par réducteur
Pression de service : 16 bar
Température de service max : +130°C (+150°C pointe)
Température minimum de service : -15°C (-30°C pointe)

Body : Ductile Iron GGG40
Disc : Ductile iron or stainless steel 316
Connection : Between flanges PN16
Sleeve : Heat EPDM
Gearbox operator
Working pressure : 16 bar
Maximum working temperature : +130°C (+150°C peak)
Minimum working temperature : -15°C (-30°C peak)

DN	L	Kg	Papillon : fonte ductile / Disc : ductile iron		Papillon : inox 316 / Disc : stainless steel 316	
			Réf.	Réf.	Réf.	Réf.
350 *	76,5	42,5	VPE4448-08EP0350		VPE4449-08EP0350	
400 *	102	94	VPE4448-08EP0400		VPE4449-08EP0400	
450 *	114	113	VPE4448-08EP0450		VPE4449-08EP0450	
500 *	130	120	VPE4448-08EP0500		VPE4449-08EP0500	
600	151	215	VPE4448-08EP0600		VPE4449-08EP0600	
700	163	382	VPE4448-08EP0700	Ⓢ	VPE4449-08EP0700	Ⓢ
800	188	475	VPE4448-08EP0800	Ⓢ	VPE4449-08EP0800	Ⓢ
900	203	795	VPE4448-08EP0900	Ⓢ	VPE4449-08EP0900	Ⓢ
1000	216	875	VPE4448-08EP1000	Ⓢ	VPE4449-08EP1000	Ⓢ

VPE4508-08EP | VPE4509-08EP

PN 10

Vanne à papillon à double brides PN10
PN10 double flanges type butterfly valve



Corps : Fonte Ductile GGG40
Papillon : Fonte ductile ou inox 316
Raccordement : A brides PN10
Manchette : EPDM CH
Commande par réducteur
Pression de service : 10 bar
Température de service max : +130°C (+150 °C pointe)
Température minimum de service : -15°C (-30 °C pointe)

Body : Ductile Iron GGG40
Disc : Ductile iron or stainless steel 316
Connection : Flanged PN10
Sleeve: Heat EPDM
Gearbox operator
Working pressure : 10 bar
Maximum working temperature : +130°C (+150 °C peak)
Minimum working temperature : -15°C (-30 °C peak)

DN	L	Kg	Papillon : fonte ductile / Disc : ductile iron		Papillon : inox 316 / Disc : stainless steel 316	
			Réf.	Réf.	Réf.	Réf.
350	76,5	55,3	VPE4508-08EP0350		VPE4509-08EP0350	
400	102	118	VPE4508-08EP0400		VPE4509-08EP0400	
450	114	143	VPE4508-08EP0450		VPE4509-08EP0450	
500	127	149	VPE4508-08EP0500		VPE4509-08EP0500	
600	151	273	VPE4508-08EP0600		VPE4509-08EP0600	
700	163	431	VPE4508-08EP0700		VPE4509-08EP0700	
800	188	540	VPE4508-08EP0800		VPE4509-08EP0800	
900	203	902	VPE4508-08EP0900		VPE4509-08EP0900	
1000	216	984	VPE4508-08EP1000		VPE4509-08EP1000	

VPE4548-08EP | VPE4549-08EP

PN 16

Vanne à papillon à double brides PN16
PN16 double flanges type butterfly valve



Corps : Fonte Ductile GGG40
Papillon : Fonte ductile ou inox 316
Raccordement : A brides PN16
Manchette : EPDM CH
Commande par réducteur
Pression de service : 16 bar
Température de service max : +130°C (+150 °C pointe)
Température minimum de service : -15°C (-30 °C pointe)

Body : Ductile Iron GGG40
Disc : Ductile iron or stainless steel 316
Connection : Flanged PN16
Sleeve: Heat EPDM
Gearbox operator
Working pressure : 16 bar
Maximum working temperature : +130°C (+150 °C peak)
Minimum working temperature : -15°C (-30 °C peak)

DN	L	Kg	Papillon : fonte ductile / Disc : ductile iron		Papillon : inox 316 / Disc : stainless steel 316	
			Réf.	Réf.	Réf.	Réf.
350	76,5	55,3	VPE4548-08EP0350		VPE4549-08EP0350	
400	102	123	VPE4548-08EP0400		VPE4549-08EP0400	
450	114	146,5	VPE4548-08EP0450		VPE4549-08EP0450	
500	127	159,5	VPE4548-08EP0500		VPE4549-08EP0500	
600	151	282	VPE4548-08EP0600		VPE4549-08EP0600	
700	163	444	VPE4548-08EP0700		VPE4549-08EP0700	
800	188	555	VPE4548-08EP0800		VPE4549-08EP0800	
900	203	920	VPE4548-08EP0900		VPE4549-08EP0900	
1000	216	1005	VPE4548-08EP1000		VPE4549-08EP1000	



KIT POUR VANNES À PAPILLON TECFLY - TECLARGE
KIT FOR TECFLY AND TECLARGE BUTTERFLY VALVES

KIT



TECFLY



TECLARGE

08

Réducteur mécanique pour vanne papillon Tecfly

Gearbox for Tecfly butterfly valve



Corps : Aluminium
Indicateur visuel de position

Body : Aluminium
Visual indicator position

DN	Kg	Réf.
40-100	3,23	300180030
125-150	3,23	300180031
200-300	3,90	300180032

KIT 2 XCKM115

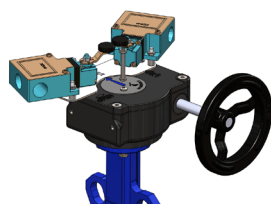
CFC

Capteurs de position mécanique pour réducteur Tecfly

Mechanical limit switches for Tecfly gearbox

Ref.

300180033



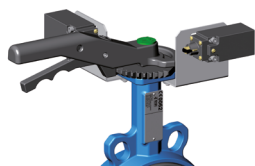
Composé de :
- Plaque support Inox
- 2 contacts XCKM115

Composed of :
- Stainless steel support plate
- 2 contacts XCKM115

CFC

2 Contacts fin de course mécanique XCKP102 pour vanne à papillon manuelle

2 Mechanical limit switches XCKP102 for manual butterfly valve



Composé de :
Plaque support Inox
2 contacts XCKP102

Composed of :
Stainless steel support plate
2 contacts XCKP102

DN	Réf.
40-100	300180076
125-150	300180077
200-300	300180078

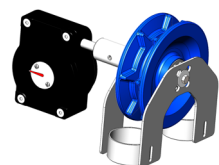
KIT VOLANT A CHAÎNE / HANDWHEEL CHAIN KIT

VCH

Volant à chaîne pour vanne à papillon

Chainwheel for butterfly valve

DN	Réf.
40-100	300140183
125-150	300140184
200-300	300140185



Prix à ajouter à la VPI / VPE à poignée
Price to add to VPI / VPE with handle

Composé de :
Réducteur
Rallonge
Volant
Guide chaîne inox
Chaîne acier

Composed of :
Gearbox
Extension
Handwheel
Stainless steel chain guide
Steel chain

Prix au mètre / Price per meter
Chaîne acier zingué / Zinc steel chain

Si chaîne inox, nous consulter
In case of stainless steel chain, please consult us



En stock / Available
 Avec délais / Not in stock

TECOFI - Bureaux 8 et 9
83 rue Marcel Mérieux - CS 92013
69969 Corbas Cedex - FRANCE

24

T. +33 (0)4 72 79 05 79
F. +33 (0)4 78 90 19 19
✉ sales@tecofi.fr

www.tecofi.fr



KIT POUR VANNES À PAPILLON TECFLY - TECLARGE
KIT FOR TECFLY AND TECLARGE BUTTERFLY VALVES

KIT



AVANTAGES

- LÉGER : boîtier aluminium
- COMPACT : faible encombrement
- COMPLET : indicateur de position, indice de protection IP67, 2 contacts fin de course SPDT Ouverture/Fermeture, résistance de chauffe intégrée, butées mécaniques de fin de course réglables.
- Commande manuelle de secours.

ADVANTAGES

- *LIGHTWEIGHT* : aluminum housing
- *COMPACT* : small footprint
- *COMPLETE*: position indicator, protection class IP67, 2 limit switches SPDT Opening/Closing, integrated heating resistance, adjustable mechanical stopper.
- *Emergency manual control.*



AGRÉMENTS ET NORMES

Fabrication répondant aux exigences de la directrice européenne relative aux basses tensions n° 2006/95/CE, la directive européenne machine n° 2006/42/CE, la directive européenne compatibilité électromagnétique n° 2004/108/CE.

AGREEMENT AND STANDARDS

Manufacture according to the requirements of the European directive «Low voltage» n° 2006/95/CE, the European directive «Machinery» n° 2006/42/CE, and the European directive «Electromagnetic compatibility» n° 2004/108/CE.

N04

Triphasé

Kit motorisation TEA 3 phases 400V/50Hz On/Off

Kit electric actuator TEA 3 phases 400V/50Hz On/Off



Moteur équipé de :
2 contacts fin de course
1 résistance de chauffe
1 commande manuelle de secours
1 indicateur d'ouverture
Protection IP67
ΔP : 16 bar

Actuator equipped :
2 limit switches
1 heating resistor
1 emergency handwheel
1 opening indicator
IP67 protection
ΔP : 16 bar

DN	Type	Réf.
40	TEA-05-N04	300180189
50	TEA-05-N04	300180189
65	TEA-05-N04	300180189
80	TEA-05-N04	300180189
100	TEA-10-N04	300180190
125	TEA-10-N04	300180190
150	TEA-20-N04	300180191
200	TEA-40-N04	300180192
250	TEA-60-N04	300180193
300	TEA-60-N04	300180193

N24

Monophasé

Kit motorisation TEA 1 phase 230V/50Hz On/Off

Kit electric actuator TEA 1 phase 230V/50Hz On/Off



Moteur équipé de :
2 contacts fin de course
1 résistance de chauffe
1 commande manuelle de secours
1 indicateur d'ouverture
Protection IP67
ΔP : 16 bar

Actuator equipped :
2 limit switches
1 heating resistor
1 emergency handwheel
1 opening indicator
IP67 protection
ΔP : 16 bar

DN	Type	Réf.
40	TEA-05-N24	300180194
50	TEA-05-N24	300180194
65	TEA-05-N24	300180194
80	TEA-05-N24	300180194
100	TEA-10-N24	300180195
125	TEA-10-N24	300180195
150	TEA-20-N24	300180196
200	TEA-40-N24	300180197
250	TEA-60-N24	300180198
300	TEA-60-N24	300180198





KIT POUR VANNES À PAPILLON TECFLY - TECLARGE
KIT FOR TECFLY AND TECLARGE BUTTERFLY VALVES

KIT

B04

Triphasé

Kit motorisation Bernard Controls 3 phases 400V/50Hz On/Off
Kit electric actuator Bernard Controls 3 phases 400V/50Hz On/Off

* 2 limiteurs de couple inclus / 2 torque limit switches included



Moteur équipé de :
2 contacts fin de course
1 résistance de chauffe
1 commande manuelle de secours
1 indicateur d'ouverture
Protection IP67
ΔP : 16 bar

Actuator equipped :
2 limit switches
1 heating resistor
1 emergency handwheel
1 opening indicator
IP67 protection
ΔP : 16 bar

DN	Type	Réf.
40/80	EZ6	300160127
100	EZ10	300160128
125	EZ10	300160129
150	EZ15	300160130
200	EZ60 *	300160131
250/300	EZ60 *	300160132

Option régulation voir page 241
Modulating type, see page 241



ATEX sur demande / ATEX on request

B24

Monophasé

Kit motorisation Bernard Controls 1 phase 230V/50Hz On/Off
Kit electric actuator Bernard Controls 1 phase 230V/50Hz On/Off

* 2 limiteurs de couple inclus / 2 torque limit switches included



Moteur équipé de :
2 contacts fin de course
1 résistance de chauffe
1 commande manuelle de secours
1 indicateur d'ouverture
Protection : IP67
ΔP : 16 bar

Actuator equipped :
2 limit switches
1 heating resistor
1 emergency handwheel
1 opening indicator
IP67 protection
ΔP : 16 bar

DN	Type	Réf.
40/80	EZ4	300160133
100	EZ10	300160134
125	EZ10	300160135
150	EZ15	300160136
200	EZ60 *	300160137
250/300	EZ60 *	300160138

Option régulation voir page 241
Modulating type, see page 241



ATEX sur demande / ATEX on request

B04

Triphasé

Kit motorisation électrique Bernard Controls 3 phases 400V/50Hz On/Off
Kit electric actuator Bernard controls 3 phases 400V/50Hz On/Off

Kit electric actuator Bernard controls 3 phases 400V/50Hz On/Off

DN	ΔP 10 bar		ΔP 16 bar	
	Type	Réf.	Type	Réf.
350	ASM6	300160227	ASM6	300160227
400	ASM6	300160227	ASM6	300160227
450	ASM6	300160227	ASM6	300160227
500	ASM6	300160227	ASM6	300160227
600	ASM6	300170018	ASM6	300170018
700	ASM6	300160228	ASM10	300160229
800	ASM10	300160229	ASM16	300170020
900	ASM10	300170019	ASM16	300160230
1000	ASM16	300160230	ASM16	300160230
1200	ASM16	300160231	ST30	300160232



Moteur équipé de :
2 contacts fin de course
1 résistance de chauffe
1 commande manuelle de secours
1 indicateur d'ouverture
2 limiteurs de couple inclus
Protection IP67

Actuator equipped :
2 limit switches
1 heating resistor
1 emergency handwheel
1 opening indicator
2 torque limit switches included
IP67 protection

Option régulation voir page 241
Modulating type, see page 241



En stock / Available
Avec délais / Not in stock

TECOFI - Bureaux 8 et 9
83 rue Marcel Mérieux - CS 92013
69969 Corbas Cedex - FRANCE

T. +33 (0)4 72 79 05 79
F. +33 (0)4 78 90 19 19
sales@tecofi.fr



KIT POUR VANNES À PAPILLON TECFLY - TECLARGE
KIT FOR TECFLY AND TECLARGE BUTTERFLY VALVES

KIT

U04

Triphasé

Kit motorisation AUMA 3 phases 400V/50Hz On/Off
Kit electric actuator AUMA 3 phases 400V/50Hz On/Off



Moteur équipé de :
2 contacts fin de course
1 résistance de chauffe
1 commande manuelle de secours
1 indicateur d'ouverture
Protection IP67
ΔP : 16 bar

Actuator equipped :
2 limit switches
1 heating resistor
1 emergency handwheel
1 opening indicator
IP67 protection
ΔP : 16 bar

Option régulation voir page 241
Modulating type, see page 241



ATEX sur demande / ATEX on request

DN	Type	VPI	VPE
		Réf.	Réf.
40	ED25	300180203	300180203
50	ED25	300180203	300180203
65	ED25	300180203	300180203
80	ED50	300180205	300180205
100	EQ100	300180207	300180207
125	EQ100	300180207	300180209
150	EQ150	300180211	300180211
200	EQ300	300180213	300180213
250	EQ600	300180215	300180215
300	EQ600	300180215	300180215

U24

Monophasé

Kit motorisation AUMA 1 phase 230V/50Hz On/Off
Kit electric actuator AUMA 1 phase 230V/50Hz On/Off



Moteur équipé de :
2 contacts fin de course
1 résistance de chauffe
1 commande manuelle de secours
1 indicateur d'ouverture
Protection IP67
ΔP : 16 bar

Actuator equipped :
2 limit switches
1 heating resistor
1 emergency handwheel
1 opening indicator
IP67 protection
ΔP : 16 bar

Option régulation voir page 241
Modulating type, see page 241



ATEX sur demande / ATEX on request

DN	Type	VPI	VPE
		Réf.	Réf.
40	ED25	300180204	300180204
50	ED25	300180204	300180204
65	ED25	300180204	300180204
80	ED50	300180206	300180206
100	EQ100	300180208	300180208
125	EQ100	300180208	300180210
150	EQ150	300180212	300180212
200	EQ300	300180214	300180214
250	EQ600	300180216	300180216
300	EQ600	300180216	300180216

U04

Triphasé

Kit motorisation Auma 3 phases 400V/50Hz On/Off
Kit electric actuator Auma 3 phases 400V/50Hz On/Off



Moteur équipé de :
2 contacts fin de course
1 résistance de chauffe
1 commande manuelle de secours
1 indicateur d'ouverture
2 limiteurs de couple inclus
Protection IP68

Actuator equipped :
2 limit switches
1 heating resistor
1 emergency handwheel
1 opening indicator
2 torque limit switches included
IP68 protection

Option régulation voir page 241
Modulating type, see page 241



DN	ΔP 10 bar		ΔP 16 bar	
	Type	Réf.	Type	Réf.
350	SA07.2	300160233	SA07.2	300160233
400	SA07.2	300160233	SA07.2	300160233
450	SA07.2	300160233	SA07.2	300160233
500	SA07.2	300160233	SA07.2	300160233
600	SA07.6	300160234	SA07.6	300160234
700	SA07.6	300160235	SA10.2	300160236
800	SA10.2	300160236	SA14.2	300160239
900	SA10.2	300170021	SA14.2	300160238
1000	SA14.2	300170238	SA14.2	300160238
1200	SA14.2	300160237	SA14.2	300170237



081

Double effet

Réducteur débrayable et vérin pneumatique double effet pour VPI
Dec clutchable wormgear and double acting pneumatic actuator for VPI



TMO30 à TMO310 : Fonte
TMO850 : Fonte GS
TDA : Aluminium

TMO30 up to TMO310 : Cast Iron
TMO850 : Ductile Iron
TDA : Aluminium



DN	PN10		PN16	
	Type	Réf.	Type	Réf.
40/80	-	-	TMO30 + TDA63	300180220
100	-	-	TMO30 + TDA83	300180221
125	-	-	TMO30 + TDA83	300180223
150	-	-	TMO30 + TDA92	300180225
200	-	-	TMO70 + TDA125	300180226
250	-	-	TMO70 + TDA140	300180227
300	-	-	TMO70 + TDA160	300180228
350	TMO200 + TDA160	300180239	TMO200 + TDA190	300180240
400	TMO200 + TDA190	300180241	TMO200 + TDA210	300180242
450	TMO200 + TDA240	300180243	TMO310 + TDA240	300180244
500	TMO200 + TDA240	300180243	TMO310 + TDA270	300180245
600	TMO310 + TDA270	300180245	TMO850 + TDA350	300180246

081

Simple effet

Réducteur débrayable et vérin pneumatique simple effet pour VPI
Dec clutchable wormgear and single acting pneumatic actuator for VPI



Construction réducteur : Fonte
Construction vérin : Aluminium

Material of wormgear : Cast Iron
Material of pneumatic actuator : Aluminium



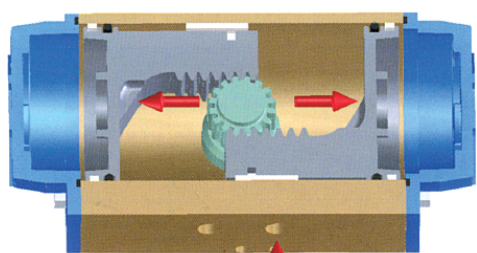
DN	PN16	
	Type	Réf.
40/50	TMO30 + TSR63	300180229
65	TMO30 + TSR83	300180230
80	TMO30 + TSR92	300180231
100	TMO30 + TSR105	300180232
125	TMO30 + TSR125	300180234
150	TMO70 + TSR140	300180235
200	TMO120 + TSR160	300180236
250	TMO120 + TSR190	300180237
300	TMO120 + TSR210	300180238



KIT POUR VANNES À PAPILLON TECFLY - TECLARGE
KIT FOR TECFLY AND TECLARGE BUTTERFLY VALVES

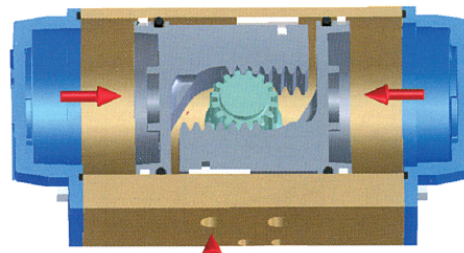
KIT

Vérin pneumatique double effet | Double acting pneumatic actuator



Position ouverte
Opened position

Vue de dessus
Top view



Position fermée
Closed position

N03

Kit motorisation pneumatique double effet
Kit double acting pneumatic actuator



ΔP max : 16 bar
Construction : Aluminium
Pression de service : 6 bar (air lubrifié)
Butées réglables

ΔP max : 16 bar
Construction : Aluminium
Working pressure : 6 bar (lubricated air)
Stop bolt retaining nut

DN	Type	Réf.
40/50	TDA052	300160139
65/80	TDA063	300160140
100	TDA083	300160141
125	TDA083	300160142
150	TDA092	300160143
200	TDA125	300160144
250	TDA140	300160145
300	TDA160	300160146



ATEX sur demande / ATEX on request

N03

Double effet

Kit motorisation pneumatique double effet
Kit double acting pneumatic actuator

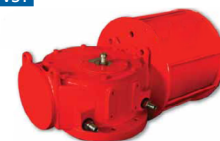
VERIN1/4T



Construction : Aluminium
Pression de service : 6 bar (air lubrifié)
Butées réglables

Construction : Aluminium
Working pressure : 6 bar (lubricated air)
Stop bolt retaining nut

VSY



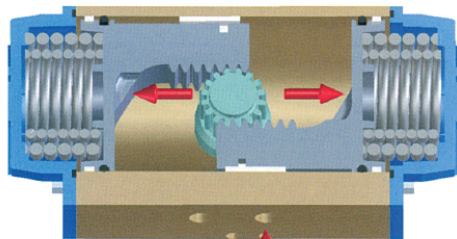
ATEX sur demande / ATEX on request



DN	ΔP 10 bar		ΔP 16 bar	
	Type	Réf.	Type	Réf.
350	VERIN1/4T-TDA160	300160240	VERIN1/4T-TDA190	300170011
400	VERIN1/4T-TDA190	300160241	VERIN1/4T-TDA210	300160242
450	VERIN1/4T-TDA210	300160242	VERIN1/4T-TDA240	300170012
500	VERIN1/4T-TDA240	300160243	VERIN1/4T-TDA270	300160250
600	VERIN1/4T-TDA270	300160244	VERIN1/4T-TDA350	300160251
700	VERIN1/4T-TDA300	300160245	VERIN1/4T-TDA350	300160246
800	VERIN1/4T-TDA350	300160246	VERIN1/4T-TDA400	300170013
900	VERIN1/4T-TDA400	300160247	VSY-TDA30-450D75	300170022
1000	VSY-TDA30-450D85	300160248	VSY-TDA35-550D85	300160252
1200	VSY-TDA35-550D105	300160249	VSY-TDA35-550D105	300160249

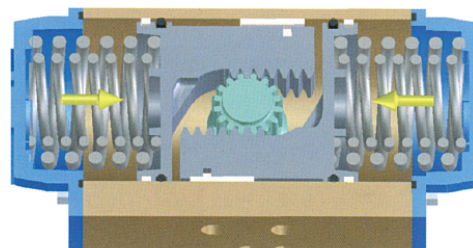


Vérin pneumatique simple effet | Single acting pneumatic actuator



Position ouverte
Opened position

Vue de dessus
Top view



Position fermée
Closed position

N07

Kit motorisation pneumatique simple effet
Kit single acting pneumatic actuator



ΔP max : 16 bar
Construction : Aluminium
Pression de service : 6 bar (air lubrifié)
Butées réglables

ΔP max : 16 bar
Construction : Aluminium
Working pressure : 6 bar (lubricated air)
Stop bolt retaining nut



ATEX sur demande / ATEX on request

DN	Type	Réf.
40/50	TSR063	300160147
65	TSR083	300160148
80	TSR092	300160149
100	TSR105	300160150
125	TSR125	300160151
150	TSR140	300160152
200	TSR160	300160153
250	TSR190	300160154
300	TSR210	300160155

N07

Simple effet

Kit motorisation pneumatique simple effet
Kit single acting pneumatic actuator



Construction : Aluminium
Pression de service : 6 bar (air lubrifié)
Butées réglables

Construction : Aluminium
Working pressure : 6 bar (lubricated air)
Stop bolt retaining nut



ATEX sur demande / ATEX on request

DN	ΔP 10 bar		ΔP 16 bar	
	Type	Réf.	Type	Réf.
350	VERIN1/4T-TSR240	300160253	VERIN1/4T-TSR270	300170014
400	VERIN1/4T-TSR270	300160254	VERIN1/4T-TSR350	300170015
450	VERIN1/4T-TSR300	300160255	VERIN1/4T-TSR400	300160258
500	VERIN1/4T-TSR350	300160256	VERIN1/4T-TSR400	300170016
600	VERIN1/4T-TSR400	300160257		



KIT POUR VANNES À PAPILLON TECFLY - TECLARGE
KIT FOR TECFLY AND TECLARGE BUTTERFLY VALVES

KIT

ED

Double effet

Electrodistributeur Parker ED341N03 5/2 pour vérin double effet
Parker solenoid valve ED341N03 5/2 for double acting pneumatic actuator



Corps : Aluminium
Bobine : Matière plastique
Indice de protection : IP65
Avec rappel combiné par ressort et pression d'air
Avec embase Namur

Body : Aluminium
Coil : Synthetic material
Weatherproof : IP65
With spring and air return external air pressure operated versions
With Namur interface

Voltage	Réf.
24VAC	300180035
24VCC	300180036
48VAC	300180037
48VCC	300180038
230VAC	300180039

ED

Simple effet

Electrodistributeur Parker ED341N05 3/2 - 5/2 pour vérin simple effet
Parker solenoid valve ED341N05 3/2 - 5/2 for single acting pneumatic actuator



Corps : Aluminium
Bobine : Matière plastique
Indice de protection : IP65
Avec rappel combiné par ressort et pression d'air
Avec embase Namur

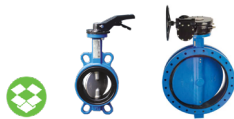
Body : Aluminium
Coil : Synthetic material
Weatherproof : IP65
With spring and air return external air pressure operated versions
With Namur interface

Voltage	Réf.
24VAC	300180040
24VCC	300180041
48VAC	300180042
48VCC	300180043
230VAC	300180044

ED

Double effet

Electrodistributeur Joucomatic G551A001S3YZ 5/2 pour vérin double effet
Joucomatic solenoid valve G551A001S3YZ 5/2 for double acting pneumatic actuator



Corps : Aluminium
Bobine : Matière plastique
Indice de protection : IP65
Avec rappel combiné par ressort et pression d'air
Avec embase Namur

Body : Aluminium
Coil : Synthetic material
Weatherproof : IP65
With spring and air return external air pressure operated versions
With Namur interface

Voltage	Réf.
24VAC	300180062
24VCC	300180063
48VAC	300180064
48VCC	300180065
230VAC	300180066

EDSILENCE

Silencieux d'échappement pour électrodistributeur
Silencer for solenoid valve



Corps : Laiton
Raccordement : Fileté BSP

Body : Brass
Connection : Male BSP

DN	Ref.
1/4"	EDSILENCE-0008

EDFREIN

Frein d'échappement
Throttle valve



Construction : Laiton

Construction : Brass



DN	Ref.
1/8"	EDFREIN-0005
1/4"	EDFREIN-0008



KIT POUR VANNES À PAPILLON TECFLY - TECLARGE
KIT FOR TECFLY AND TECLARGE BUTTERFLY VALVES

KIT

FRL

Lubrificateur

Filtre régulateur et lubrificateur pour air comprimé FRL1700
Lubricator filter + regulator for compressed air FRL 1700



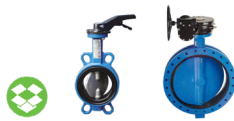
Corps : Aluminium
Tube : Polycarbonate
Filtration : 5µ
Température de service : 0/+50°C
Pression de service : 1/4"-1/2" : 10 bar
3/4"-1" : 12 bar

Body : Aluminium
Tube : Polycarbonate
Filtration : 5µ
Working temperature : 0/+50°C
Working pressure : 1/4"-1/2" : 10 bar
3/4"-1" : 12 bar

DN	Ref.
1/4"	300180052
3/8"	300180053
1/2"	300180054
3/4"	300180055
1"	300180056

FR

Filtre régulateur pour air comprimé FRL1720
Filter + regulator for compressed air FRL1720



Corps : Aluminium
Tube : Polycarbonate
Filtration : 5µ
Température de service : 0/+50°C
Pression de service : 1/4"-1/2" : 10 bar
3/4"-1" : 12 bar

Body : Aluminium
Tube : Polycarbonate
Filtration : 5µ
Working temperature : 0/+50°C
Working pressure : 1/4"-1/2" : 10 bar
3/4"-1" : 12 bar

DN	Ref.
1/4"	300180057
3/8"	300180058
1/2"	300180059
3/4"	300180060
1"	300180061

POS

Positionneur modèle Siemens SIPART -PS2
Siemens positioner type SIPART -PS2



Type : Electro-pneumatique pour vérin double effet
Température de fonctionnement : -30°C/+80°C
Pression d'alimentation : 1,4 à 7 bar
Boîtier : Macrolon®
IP66
Affichage : Par écran LCD
Signal de commande : 4 - 20 mA
Air comprimé conforme ISO 8573-1 CLASSE 2
Arcade inox pour montage sur vérin double effet

Type : Electro-pneumatic for double acting actuator
Service temperature : -30°C/+80°C
Air supply : 1,4 upto 7 bar
Body : Macrolon®
IP66
Display : LCD screen
Input signal: 4-20 mA
Air supply according ISO 8573-1 CLASS 2
Stainless steel bit for assembling on double acting pneumatic actuator

Ref.
300180072
300180074

POS

+ Recopie 4-20mA

Positionneur modèle Siemens SIPART -PS2 + Recopie 4-20mA
Siemens positioner type SIPART -PS2 + 4-20mA feedback



Type : Electro-pneumatique pour vérin double effet
Température de fonctionnement : -30°C/+80°C
Pression d'alimentation : 1,4 à 7 bar
Boîtier : Macrolon®
IP66
Affichage : Par écran LCD
Signal de commande : 4 - 20 mA
Air comprimé conforme ISO 8573-1 CLASSE 2
Arcade inox pour montage sur vérin double effet
Recopie 4-20mA

Type : Electro-pneumatic for double acting actuator
Service temperature : -30°C/+80°C
Air supply : 1,4 upto 7 bar
Body : Macrolon®
IP66
Display : LCD screen
Input signal: 4-20 mA
Air supply according ISO 8573-1 CLASS 2
Stainless steel bit for assembling on double acting pneumatic actuator
4-20mA feedback

Ref.
300180073
300180075



En stock / Available
 Avec délais / Not in stock

TECOFI - Bureaux 8 et 9
83 rue Marcel Mérieux - CS 92013
69969 Corbas Cedex - FRANCE



KIT POUR VANNES À PAPILLON TECFLY - TECLARGE

KIT FOR TECFLY AND TECLARGE BUTTERFLY VALVES

KIT

BFC

BFC

Boîtier fin de course BTEFDC3 pour vérin pneumatique
Limit switches box BTEFDC3 for pneumatic actuator



Protection IP67
Construction : Fonte d'aluminium
Indicateur visuel de position

IP67 protection
Material : Cast aluminium
Visual indicator position

Réf.

300180034

BFC

ATEX Zone 22

Kit boîtier fin de course pour zone 22
Limit switches box for Atex zone 22



Protection IP65
Construction : Polyamide
Indicateur visuel de position
Zone : ATEX II3D EX TD A22 IP65 T85°C

IP65 protection
Material : Polyamide
Visual indicator position
Area : ATEX II3D EX TD A22 IP65 T85°C

Réf.

300180088



BFC

ATEX Zone 2 (Ex na)

Kit boîtier fin de course pour zone 2 (Ex na)
Limit switches box for Atex zone 2 (Ex na)



Protection IP66/67
Construction : Aluminium
Indicateur visuel de position
Zone : ATEX II3G EX NA IIT6
ou II3GD EX NA EX TD A 22

IP66/67 protection
Material : Aluminium
Visual indicator position
Area : ATEX II3G EX NA IIT6
or II3GD EX NA EX TD A 22

Réf.

300180089



BFC

ATEX Zone 1, 2 (Ex ia)

Kit boîtier fin de course pour zone 1, 2 (Ex ia)
Limit switches box for Atex zone 1, 2 (Ex ia)



Protection IP66
Construction : Polyamide
Indicateur visuel de position
Zone : ATEX II2G EX IA IIC T6 EX TD A21 IP66 T80°C

IP66 protection
Material : Polyamide
Visual indicator position
Area : ATEX II2G EX IA IIC T6 EX TD A21 IP66 T80°C

Réf.

300180090





KIT POUR VANNES À PAPILLON TECFLY - TECLARGE
KIT FOR TECFLY AND TECLARGE BUTTERFLY VALVES

KIT

BFC

ATEX Zone 1, 21, 2 (Ex ed)

Kit boîtier fin de course pour zone 1, 21, 2 (Ex ed)

Limit switches box for ATEX zone 1, 21, 2 (Ex ed)



Protection IP65
Construction : Polyamide
Indicateur visuel de position
Zone : ATEX II2GD EX ED IIC T6 EX TD A21 IP65 T85°C

IP65 protection
Material : Polyamide
Visual indicator position
Area : ATEX II2GD EX ED IIC T6 EX TD A21 IP65 T85°C



Réf.

300180091

BFC

ATEX Zone 1, 21, 2 (Ex d)

Kit boîtier fin de course pour zone 1, 21, 2 (Ex d)

Limit switches box for ATEX zone 1, 21, 2 (Ex d)



Protection IP66
Construction : Aluminium
Indicateur visuel de position
Zone : ATEX II2GD EX D IIC T6 EX TB IIIC IP66 T85°/IEC

IP66 protection
Material : Aluminium
Visual indicator position
Area : ATEX II2GD EX D IIC T6 EX TB IIIC IP66 T85°/IEC



Réf.

300180092

BFC

ATEX Zone 1, 21, 2 (Ex h)

Kit boîtier fin de course pour zone 1, 21, 2 (Ex h)

Limit switches box for ATEX zone 1, 21, 2 (Ex h)



Protection IP65
Construction : Polyamide
Indicateur visuel de position
Zone : ATEX II2GD EX H IIC T6 GB EX H IIC T85°C DB

IP65 protection
Material : Polyamide
Visual indicator position
Area : ATEX II2GD EX H IIC T6 GB EX H IIC T85°C DB



Réf.

300180093



En stock / Available

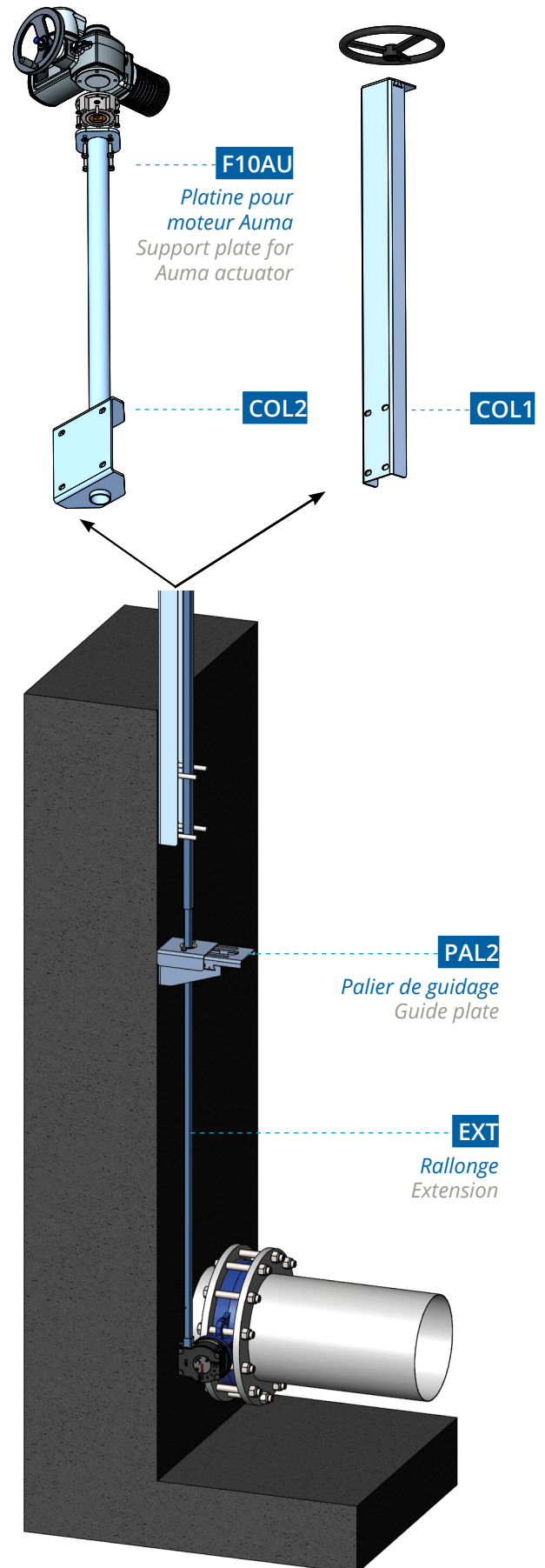
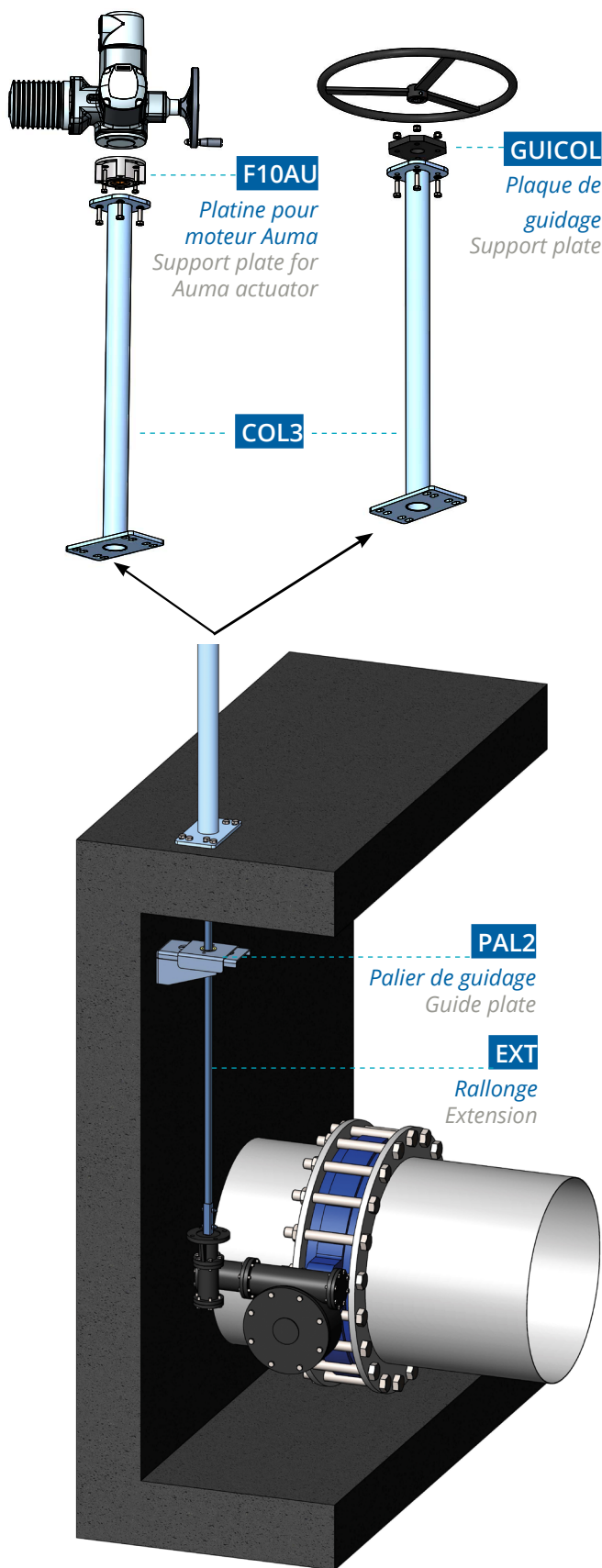


Avec délais / Not in stock

TECOFI - Bureaux 8 et 9
83 rue Marcel Mérieux - CS 92013
69969 Corbas Cedex - FRANCE

KIT COLONNETTE DROITE
PEDESTAL FLOOR MOUNTED

KIT COLONNETTE MURALE
PEDESTAL WALL MOUNTED





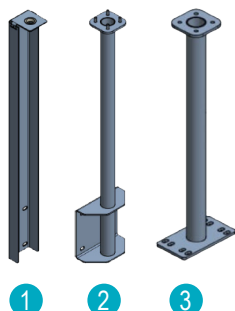
KIT POUR VANNES À PAPILLON TECFLY - TECLARGE - TECWAT
KIT FOR TECFLY - TECLARGE - TECWAT BUTTERFLY VALVES

KIT

COL1 | COL2 | COL3

Colonne pour vannes à papillon

Floor stand for butterfly valves



COL1 : pour commande par volant et fixation murale
COL2 : pour commande motorisé et fixation murale
COL3 : pour fixation au sol

Matière : Inox 304

Pedestal wall mounted for handwheel
Pedestal wall mounted for Auma actuator
Pedestal floor mounted

Material : Stainless Steel 304

Ref.
COL1
COL2
COL3

EXT1 | EXT2 | EXT3 | EXT4

Rallonge télescopique

Telescopic extension



Matière : Inox 316L

Material : Stainless Steel 316L

Dimension (mm)	Ref.
800-1100	EXT1
1100-1750	EXT2
1750-3000	EXT3
3000-5500	EXT4

VOL1

Volant

Handwheel



Matière : Acier revêtu Epoxy

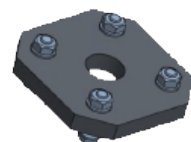
Material : Carbon Steel Epoxy coated

DN	Ref.
50-600	VOL1

GUICOL

Plaque de guidage pour colonne fixation sol et commande par volant

Support plate for pedestal floor mounted handwheel



Matière : POM

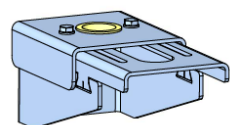
Material : POM

Ref.
GUICOL

PAL2

Palier de guidage pour rallonge télescopique

Guide plate for stem extension



Matière : Inox 316L
Mettre obligatoirement 1 palier tout les 2 mètres
+ 1 autre avant le passage dans la colonne

Material : Stainless Steel 316L
Put 1 guide every 2 meters extension
+ 1 guide plate just before the pedestal floor

Ref.
PAL2



En stock / Available
Avec délais / Not in stock

TECOFI - Bureaux 8 et 9
83 rue Marcel Mérieux - CS 92013
69969 Corbas Cedex - FRANCE



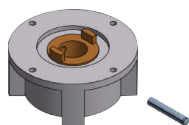
KIT POUR VANNES À PAPILLON TECFLY - TECLARGE - TECWAT
KIT FOR TECFLY - TECLARGE - TECWAT BUTTERFLY VALVES

KIT

F10AU1

Platine pour moteur Auma
Support plate for Auma actuator

Ref.
F10AU1



Matière : Acier
Platine : ISO5210
Pour montage sur colonette

Material : Carbon Steel
Top mounted flange : ISO5210
On column assembling

U04

Tecfly

Motorisation Auma 3 phases 400V/50Hz On/Off
Auma actuator 3 phases 400V/50Hz On/Off



Moteur équipé de :
2 contacts fin de course
1 résistance de chauffe
1 commande manuelle de secours
1 indicateur d'ouverture
2 limiteurs de couple inclus
Protection IP67

Actuator equipped :
2 limit switches
1 heating resistor
1 emergency handwheel
1 opening indicator
2 torque limit switches included
IP67 protection

DN	Ref.
50-150	SA072U04B3TOR90T6
200-300	SA072U04B3TOR90T12.5

U04

Teclarge

Motorisation Auma 3 phases 400V/50Hz On/Off
Auma actuator 3 phases 400V/50Hz On/Off



Moteur équipé de :
2 contacts fin de course
1 résistance de chauffe
1 commande manuelle de secours
1 indicateur d'ouverture
2 limiteurs de couple inclus
Protection IP67

Actuator equipped :
2 limit switches
1 heating resistor
1 emergency handwheel
1 opening indicator
2 torque limit switches included
IP67 protection

DN	PN10 / PN16	
	Ref.	
350-500	SA072U04B3TOR63T133	
600	SA076U04B3TOR63T160	

U04

Tecwat

Motorisation Auma 3 phases 400V/50Hz On/Off
Auma actuator 3 phases 400V/50Hz On/Off

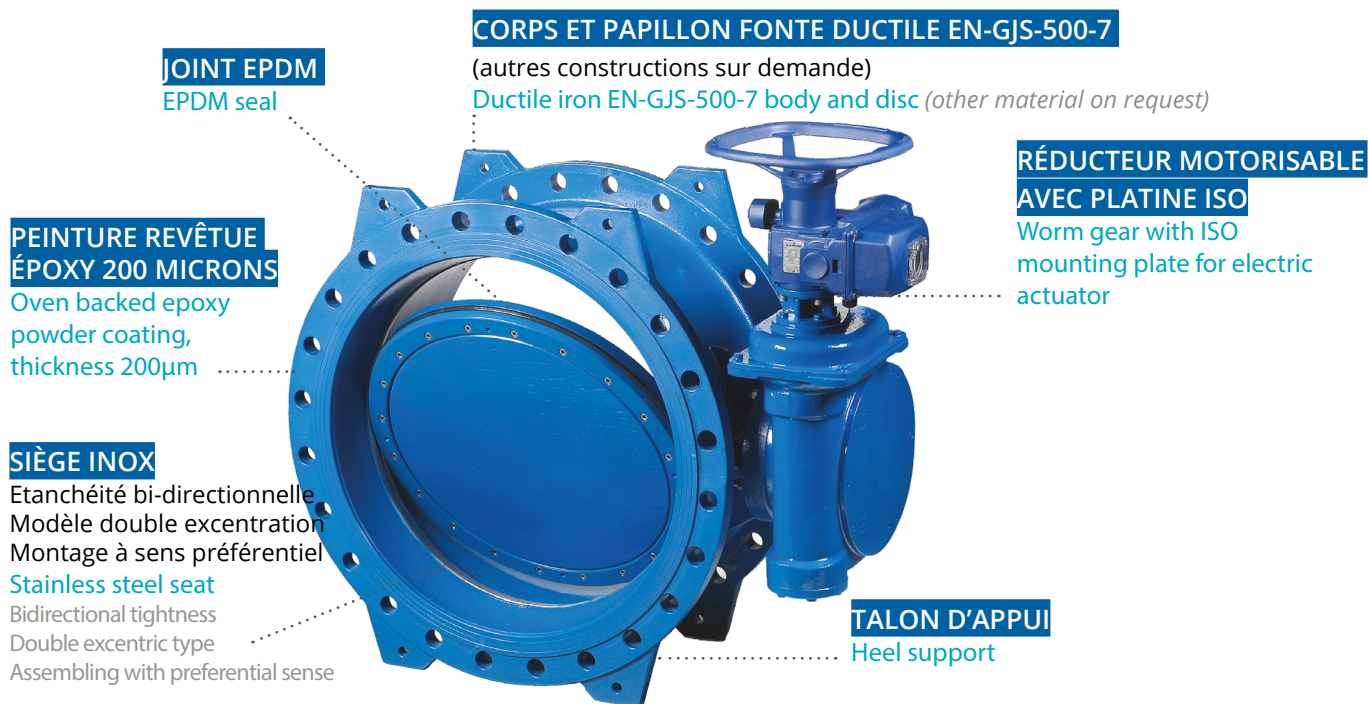


Moteur équipé de :
2 contacts fin de course
1 résistance de chauffe
1 commande manuelle de secours
1 indicateur d'ouverture
2 limiteurs de couple inclus
Protection IP67

Actuator equipped :
2 limit switches
1 heating resistor
1 emergency handwheel
1 opening indicator
2 torque limit switches included
IP67 protection

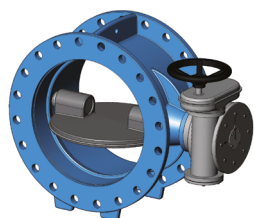
DN	PN10 / PN16	
	Ref.	Ref.
100	VPWMOTLEC-SA07.21	VPWMOT-SA07.2.01
150	VPWMOTLEC-SA07.21	VPWMOT-SA07.2.01
200	VPWMOT-SA07.6.01	VPWMOT-SA07.6.02
250	VPWMOT-SA07.6.01	VPWMOT-SA10.2.01
300	VPWMOT-SA10.2.01	VPWMOT-SA10.2.01
350	VPWMOT-SA10.2.01	VPWMOT-SA10.2.02
400	VPWMOT-SA10.2.02	VPWMOT-SA10.2.02
450	VPWMOT-SA10.2.02	VPWMOT-SA10.2.05
500	VPWMOT-SA07.6.04	VPWMOT-SA10.2.04
600	VPWMOT-SA10.2.03	VPWMOT-SA10.2.04

TECWAT | DN 150-2000 - PN10/16/25/40



VP4201-08EP | VP4241-08EP | VP4251-08EP | VP4261-08EP

Vanne à papillon à double excentration type TECWAT
Double excentric type butterfly valve TECWAT



Corps : Fonte Ductile GGG50 Epoxy
Papillon : Fonte ductile GGG50 Epoxy
Connexion : A brides
Etanchéité : Inox / EPDM
Température de service max : +80°C
Manoeuvre : Réducteur à volant avec platine de motorisation ISO

(ACS) ACS sur demande / ACS on request
Papillon inox sur demande / Stainless steel disc on request

Body : Ductile Iron GGG50 Epoxy coated
Disc : Ductile iron GGG50 Epoxy coated
Connection : Flanged
Seat : Stainless steel / EPDM
Maximum working temperature : +80°C
Operation : Gearbox with handwheel and ISO top flange for electric actuator connection

		VP4201-08EP / PN : 10		VP4241-08EP / PN : 16		VP4251-08EP / PN : 25		VP4261-08EP / PN : 40	
DN	L	Réf.	Kg	Réf.	Kg	Réf.	Kg	Réf.	Kg
100	190	VP4201-08EP0100	23	VP4241-08EP0100	23	VP4251-08EP0100	36	-	-
150	210	VP4201-08EP0150	31	VP4241-08EP0150	31	VP4251-08EP0150	56	-	-
200	230	VP4201-08EP0200	52	VP4241-08EP0200	50	VP4251-08EP0200	80	VP4261-08EP0200	90
250	250	VP4201-08EP0250	62	VP4241-08EP0250	90	VP4251-08EP0250	104	VP4261-08EP0250	158
300	270	VP4201-08EP0300	94	VP4241-08EP0300	101	VP4251-08EP0300	180	VP4261-08EP0300	265
350	290	VP4201-08EP0350	114	VP4241-08EP0350	153	VP4251-08EP0350	208	VP4261-08EP0350	335
400	310	VP4201-08EP0400	162	VP4241-08EP0400	178	VP4251-08EP0400	294	VP4261-08EP0400	405
450	330	VP4201-08EP0450	189	VP4241-08EP0450	245	VP4251-08EP0450	361	VP4261-08EP0450	537
500	350	VP4201-08EP0500	238	VP4241-08EP0500	316	VP4251-08EP0500	416	VP4261-08EP0500	777
600	390	VP4201-08EP0600	344	VP4241-08EP0600	442	VP4251-08EP0600	618	VP4261-08EP0600	1069
700	430	VP4201-08EP0700	470	VP4241-08EP0700	613	VP4251-08EP0700	938	VP4261-08EP0700	1650
800	470	VP4201-08EP0800	662	VP4241-08EP0800	808	VP4251-08EP0800	1192	VP4261-08EP0800	2070
900	510	VP4201-08EP0900	834	VP4241-08EP0900	1130	VP4251-08EP0900	1492	VP4261-08EP0900	3020
1000	550	VP4201-08EP1000	1172	VP4241-08EP1000	1404	VP4251-08EP1000	2111	VP4261-08EP1000	3705
1100	590	VP4201-08EP1100	1852	VP4241-08EP1100	2229	VP4251-08EP1100	2320	VP4261-08EP1100	3482
1200	630	VP4201-08EP1200	1714	VP4241-08EP1200	2308	VP4251-08EP1200	3046	VP4261-08EP1200	5790
1400	710	VP4201-08EP1400	2570	VP4241-08EP1400	3735	VP4251-08EP1400	4808	VP4261-08EP1400	*
1500	750	VP4201-08EP1500	3140	VP4241-08EP1500	3389	VP4251-08EP1500	4648	VP4261-08EP1500	6958
1600	790	VP4201-08EP1600	3441	VP4241-08EP1600	4459	VP4251-08EP1600	6727	VP4261-08EP1600	*
1800	870	VP4201-08EP1800	4869	VP4241-08EP1800	6207	VP4251-08EP1800	*	VP4261-08EP1800	*
2000	950	VP4201-08EP2000	6516	VP4241-08EP2000	8338	VP4251-08EP2000	*	VP4261-08EP2000	*

* sur demande / on request



En stock / Available
Avec délais / Not in stock

TECOFI - Bureaux 8 et 9
83 rue Marcel Mérieux - CS 92013
69969 Corbas Cedex - FRANCE

T. +33 (0)4 72 79 05 79
F. +33 (0)4 78 90 19 19
sales@tecofi.fr



B04

Moteur Bernard

Motorisation Bernard Controls 3 phases 400V/50Hz On/Off pour TECWAT

Bernard Controls electric actuator 3 phases 400V/50Hz On/Off for TECWAT



Moteur équipé de :
2 contacts fin de course
1 résistance de chauffe
1 commande manuelle de secours
1 indicateur d'ouverture
2 limiteurs de couple inclus
Protection IP67

Actuator equipped :
2 limit switches
1 heating resistor
1 emergency handwheel
1 opening indicator
2 torque limit switches included
IP67 protection



Prix du moteur seul, à rajouter à la vanne à papillon TECWAT
Price of electric actuator only to add to TECWAT butterfly valve

Option régulation voir page 241
Modulating type, see page 241

*sur demande / on request

DN	L	VP4201-B04EP PN 10		VP4241-B04EP PN 16		VP4251-B04EP PN 25		VP4261-B04EP PN 40	
		Réf.	Type	Réf.	Type	Réf.	Type	Réf.	Type
100	190	300160228	ASM6	300160228	ASM6	-	-	-	-
150	210					300160228	ASM6	-	-
200	230					300160229	ASM10	300160229	ASM10
250	250	300160227	ASM6	300160229	ASM10	300160230	ASM16	300160229	ASM10
300	270					300160229	ASM10	300160227	ASM6
350	290	300160229	ASM10	300160230	ASM16	300160229	ASM10	300160229	ASM10
400	310								
450	330	300160227	ASM6	300160229	ASM10	300160229	ASM10	300160230	ASM16
500	350								
600	390	300160229	ASM10	300160230	ASM16	300160230	ASM16	300160231	ST14
700	430					300160229	ASM10		
800	470	300160230	ASM16	300160229	ASM10	300160230	ASM16	300160232	ST30
900	510					300160229	ASM10		
1000	550	300160231	ST14	300160231	ST14	300160232	ST30	-	-
1200	630					300160232	ST30	-	-
1400	710	300160232	ST30	300160232	ST30	-	-	-	-
1600	790					-	-	-	-
1800	870	-	-	-	-	-	-	-	-
2000	950	-	-	-	-	-	-	-	-

U04

Moteur Auma

Motorisation Auma 3 phases 400V/50Hz On/Off pour TECWAT

Auma electric actuator 3 phases 400V/50Hz On/Off for TECWAT



Moteur équipé de :
2 contacts fin de course
1 résistance de chauffe
1 commande manuelle de secours
1 indicateur d'ouverture
2 limiteurs de couple inclus
Protection IP67

Actuator equipped :
2 limit switches
1 heating resistor
1 emergency handwheel
1 opening indicator
2 torque limit switches included
IP67 protection



Prix du moteur seul, à rajouter à la vanne à papillon TECWAT
Price of electric actuator only to add to TECWAT butterfly valve

Option régulation voir page 241
Modulating type, see page 241

*sur demande / on request

DN	L	VP4201-U04 - PN 10		VP4241-U04 - PN 16		VP4251-U04 - PN 25			VP4261-U04EP - PN 40		
		Réf.	Type	Réf.	Type	Réf.	Type	Prix / Price	Réf.	Type	Prix / Price
200	230	300160233	SA07.2	300160234	SA07.6	*	*	*	*	*	*
250	250	300160234	SA07.6			*	*	*	*	*	*
300	270	300160236	SA10.2	300160236	SA10.2	*	*	*	*	*	*
350	290					*	*	*	*	*	*
400	310	300160236	SA10.2	300160234	SA07.6	*	*	*	*	*	*
450	330	300160234	SA07.6			*	*	*	*	*	*
500	350	300160236	SA10.2	300160236	SA10.2	*	*	*	*	*	*
600	390					*	*	*	*	*	*
700	430	300160238	SA14.2	300160238	SA14.2	*	*	*	*	*	*
800	470					*	*	*	*	*	*
900	510	300160236	SA10.2	300160236	SA10.2	*	*	*	*	*	*
1000	550					*	*	*	*	*	*
1200	630	-	-	-	-	*	*	*	*	*	*

SÉCURITÉ ANTI ÉJECTION DE L'AXE

par circlips
Anti-ejection stem by circlips

MANCHETTE PTFE ÂME FPM

Épaisseur PTFE de 2 à 2.5 mm
suivant DN.
Âme FPM apportant l'élasticité
PTFE sleeve FPM insert
PTFE thickness from 2 to 2.5 mm
according to DN
FPM insert to ensure elasticity

PAPILLON INOX 316 REVÊTU PTFE

Épaisseur PTFE de 4 à 7.5mm
d'épaisseur suivant DN,
variante papillon inox non revêtu

Stainless steel 316 disc
PTFE coated
PTFE thickness from
4 to 7.5 mm according to DN,
not lined stainless steel disc option

**DISPOSITIF ASSURANT UNE
PARFAITE ÉTANCHÉITÉ ET
PROTECTION DE L'AXE**

Paliers en FRP+PTFE
Rondelles Belleville
Device ensuring perfect
sealing and protection
of the shaft
FRP+PTFE shaft sleeve
Belleville washers

POIGNÉE TECOFI TRIPLE FONCTIONS

Secteur cranté 10 positions, régulation,
cadenassable en fonte ductile EN-GJS-400-15
anti corrosion (boulonnerie inox A2).

Triple use Tecofi handle

10 positions notched locking quadrant, regulation
function, lockable in ductile iron EN-GJS-400-15
anti corrosion (stainless steel A2 bolts and nuts).

PLATINE ISO 5211

Assemblage direct
avec tous types d'actionneurs
ISO 5211 mounting plate
Direct assembly with all actuators

RACCORDEMENT

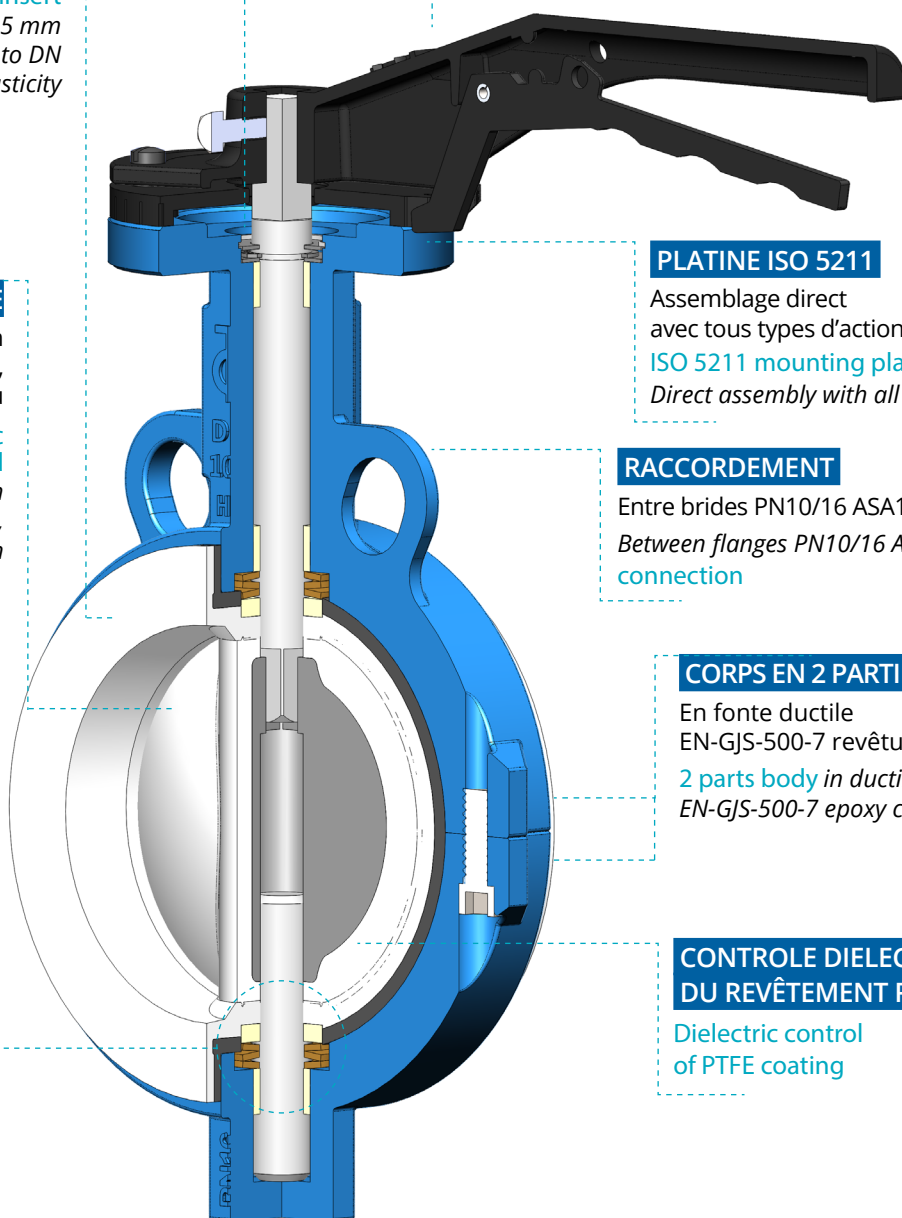
Entre brides PN10/16 ASA150
Between flanges PN10/16 ASA150
connection

CORPS EN 2 PARTIES

En fonte ductile
EN-GJS-500-7 revêtu époxy
2 parts body in ductile iron
EN-GJS-500-7 epoxy coated

**CONTROLE DIELECTRIQUE
DU REVÊTEMENT PTFE**

Dielectric control
of PTFE coating





VANNES A PAPILLON GAMME CHIMIE
BUTTERFLY VALVES FOR CHEMICALS



VP4449-02PTFE | VP4449-08PTFE

Vanne à papillon à oreilles de centrage - papillon inox - manchette PTFE
Wafer type butterfly valve - stainless steel disc - PTFE sleeve



Corps : Fonte ductile EN-GJS-500-7 revêtu epoxy
Papillon : Inox A351 CF8M
Manchette : PTFE avec âme FPM
Commande : Poignée jusqu'au DN100 - réducteur au-delà
Raccordement : Entre brides PN10/16 ASA150
Température de service : -20°C/+190°C
Pression de service : 16 bar jusqu'au DN150 - au-delà 10 bar

Body : Ductile iron EN-GJS-500-7 epoxy coated
Disc : Stainless steel A351 CF8M
Sleeve : PTFE with FPM insert
Operator : Lever till DN100 - gearbox for over sizes
Connection : Between flanges PN10/16 ASA150
Working temperature : -20°C/+190°C
Working pressure : 16 bar till DN150 - 10 bar for over sizes



DN	L	Kg	Ref.
40	47	2,75	VP4449-02PTFE0040
50	47	2,75	VP4449-02PTFE0050
65	50	3,2	VP4449-02PTFE0065
80	50	3,65	VP4449-02PTFE0080
100	55,5	5,05	VP4449-02PTFE0100
125	59	10,55	VP4449-08PTFE0125
150	59	11,35	VP4449-08PTFE0150
200	63	18,80	VP4449-08PTFE0200
250	73	26,60	VP4449-08PTFE0250
300	81	40,47	VP4449-08PTFE0300

VP4649-02PTFE | VP4649-08PTFE

Vanne à papillon à oreilles taraudées - papillon inox - manchette PTFE
Lug type butterfly valve - stainless steel disc - PTFE sleeve



Corps : Fonte ductile EN-GJS-500-7 revêtu epoxy
Papillon : Inox A351 CF8M
Manchette : PTFE avec âme FPM
Commande : Poignée jusqu'au DN100 - réducteur au-delà
Raccordement : Oreilles taraudées PN10/16 jusqu'en DN150 - PN10 au-delà
Température de service : -20°C/+190°C
Pression de service : 16 bar jusqu'au DN150 - au-delà 10 bar

Body : Ductile iron EN-GJS-500-7 epoxy coated
Disc : Stainless steel A351 CF8M
Sleeve : PTFE with FPM insert
Operator : Lever till DN100 - gearbox for over sizes
Connection : Lugged PN10/16 till DN150 - PN10 for over sizes
Working temperature : -20°C/+190°C
Working pressure : 16 bar till DN150 - 10 bar for over sizes



DN	L	Kg	Ref.
40	47	3,47	VP4649-02PTFE0040
50	47	3,47	VP4649-02PTFE0050
65	50	4,10	VP4649-02PTFE0065
80	50	4,55	VP4649-02PTFE0080
100	55,5	6,80	VP4649-02PTFE0100
125	59	13,09	VP4649-08PTFE0125
150	59	13,45	VP4649-08PTFE0150
200	63	23,85	VP4649-08PTFE0200
250	73	32,40	VP4649-08PTFE0250
300	81	50,67	VP4649-08PTFE0300

VP4449R-02PTFE | VP4449R-08PTFE

Vanne à papillon à oreilles de centrage - papillon et manchette PTFE
Wafer type butterfly valve - PTFE sleeve and disc



Corps : Fonte ductile EN-GJS-500-7 revêtu epoxy
Papillon : Inox A351 CF8M revêtu PTFE
Manchette : PTFE avec âme FPM
Commande : Poignée jusqu'au DN100 - réducteur au-delà
Raccordement : Entre brides PN10/16 ASA150
Température de service : -20°C/+190°C
Pression de service : 16 bar jusqu'au DN150 - au-delà 10 bar

Body : Ductile iron EN-GJS-500-7 epoxy coated
Disc : Stainless steel A351 CF8M PTFE coated
Sleeve : PTFE with FPM insert
Operator : Lever till DN100 - gearbox for over sizes
Connection : Between flanges PN10/16 ASA150
Working temperature : -20°C/+190°C
Working pressure : 16 bar till DN150 - 10 bar for over sizes



DN	L	Kg	Ref.
40	47	2,9	VP4449R-02PTFE0040
50	47	2,9	VP4449R-02PTFE0050
65	50	3,36	VP4449R-02PTFE0065
80	50	3,81	VP4449R-02PTFE0080
100	55,5	5,3	VP4449R-02PTFE0100
125	59	10,93	VP4449R-08PTFE0125
150	59	11,8	VP4449R-08PTFE0150
200	63	19,8	VP4449R-08PTFE0200
250	73	28	VP4449R-08PTFE0250
300	81	42,6	VP4449R-08PTFE0300

VP4649R-02PTFE | VP4649R-08PTFE

Vanne à papillon à oreilles taraudées - papillon et manchette PTFE
Lug type butterfly valve - PTFE sleeve and disc



Corps : Fonte ductile EN-GJS-500-7 revêtu epoxy
Papillon : Inox A351 CF8M revêtu PTFE
Manchette : PTFE avec âme FPM
Commande : Poignée jusqu'au DN100 - réducteur au-delà
Raccordement : Oreilles taraudées PN10/16 jusqu'en DN150 - PN10 au-delà
Température de service : -20°C/+190°C
Pression de service : 16 bar jusqu'au DN150 - au-delà 10 bar

Body : Ductile iron EN-GJS-500-7 epoxy coated
Disc : Stainless steel A351 CF8M PTFE coated
Sleeve : PTFE with FPM insert
Operator : Lever till DN100 - gearbox for over sizes
Connection : Lugged PN10/16 till DN150 - PN10 for over sizes
Working temperature : -20°C/+190°C
Working pressure : 16 bar till DN150 - 10 bar for over sizes



DN	L	Kg	Ref.
40	47	3,85	VP4649R-02PTFE0040
50	47	3,85	VP4649R-02PTFE0050
65	50	4,55	VP4649R-02PTFE0065
80	50	5,05	VP4649R-02PTFE0080
100	55,5	7,55	VP4649R-02PTFE0100
125	59	14,15	VP4649R-08PTFE0125
150	59	14,55	VP4649R-08PTFE0150
200	63	26,5	VP4649R-08PTFE0200
250	73	36	VP4649R-08PTFE0250
300	81	56,30	VP4649R-08PTFE0300



VANNES A PAPILLON GAMME INCENDIE
BUTTERFLY VALVES FIRE NETWORK



VP4449APS | VP4448APS

Vanne à papillon à oreilles de centrage avec réducteur CNPP APSAD sans contact fin de course
Wafer butterfly valve CNPP APSAD with gearbox - without sensor Firer network - Sprinkler



Papillon : Acier inox ASTM A 351 CF8M - DN50 à 100
Fonte ductile : EN-GJS-500-7 - DN125 à 300
Corps : Fonte ductile EN-GJS-500-7
PN : 16
Manchette : EPDM
Pression de service max : 16 bar
Température de service max : +10°C / +90°C
Raccordement : Entre-brides PN10/16/ASA150

Disc : Stainless steel ASTM A 351 CF8M - DN50 up to 100
Ductile iron : EN-GJS-500-7 - DN125 up to 300
Body : Ductile Iron EN-GJS-500-7
PN : 16
Sleeve : EPDM
Max. working pressure : 16 bar
Max. working temperature : +10°C / +90 °C
Connection : Wafer PN10/16/ASA150



VP4449APS			
DN	L	Kg	Réf.
50	43	5,6	VP4449APS-08EP0050
65	46	6,25	VP4449APS-08EP0065
80	46	6,75	VP4449APS-08EP0080
100	52	8	VP4449APS-08EP0100

VP4448APS			
DN	L	Kg	Réf.
125	56	9,5	VP4448APS-08EP0125
150	56	10,5	VP4448APS-08EP0150
200	60	15,65	VP4448APS-08EP0200
250	68	25,8	VP4448APS-08EP0250
300	78	34,3	VP4448APS-08EP0300

VP4449APSFC | VP4448APSFC

Vanne à papillon à oreilles de centrage avec réducteur CNPP APSAD et 2 contacts fin de course
Wafer butterfly valve CNPP APSAD with gearbox and 2 limit switches



Papillon : Acier inox ASTM A 351 CF8M - DN50 à 100
Fonte ductile : EN-GJS-500-7 - DN125 à 300
Corps : Fonte ductile EN-GJS-500-7
PN : 16
Manchette : EPDM
Pression de service max : 16 bar
Température de service max : -10°C / +90°C
Raccordement : Entre-brides PN10/16 /ASA150

Disc : Stainless steel ASTM A 351 CF8M - DN50 up to 100
Ductile iron : EN-GJS-500-7 - DN125 up to 300
Body : Ductile Iron EN-GJS-500-7
PN : 16
Sleeve : EPDM
Max. working Pressure : 16 bar
Max. working Temperature max : -10°C / +90 °C
Connection : Wafer PN10/16 /ASA150



VP4449APSFC			
DN	L	Kg	Réf.
50	43	5,6	VP4449APSFC-08EP0050
65	46	6,25	VP4449APSFC-08EP0065
80	46	6,75	VP4449APSFC-08EP0080
100	52	8	VP4449APSFC-08EP0100

VP4448APSFC			
DN	L	Kg	Réf.
125	56	9,5	VP4448APSFC-08EP0125
150	56	10,5	VP4448APSFC-08EP0150
200	60	15,65	VP4448APSFC-08EP0200
250	68	25,8	VP4448APSFC-08EP0250
300	78	34,3	VP4448APSFC-08EP0300

VP4449FM | VP4448FM

Vanne à papillon à oreilles de centrage agréée FM avec réducteur et 2 contacts fin de course
Wafer butterfly valve FM certified with gearbox and 2 limit switches



Papillon : Acier inox ASTM A 351 CF8M - DN50 à 100
Fonte ductile : EN-GJS-500-7 - DN125 à 300
Corps : Fonte ductile EN-GJS-500-7
PN : 16
Manchette : EPDM
Pression de service max : 16 bar
Température de service max : -10°C / +90°C
Raccordement : Entre-brides PN10/16 /ASA150

Disc : Stainless steel ASTM A 351 CF8M - DN50 up to 100
Ductile iron : EN-GJS-500-7 - DN125 up to 300
Body : Ductile Iron EN-GJS-500-7
PN : 16
Sleeve : EPDM
Max. working Pressure : 16 bar
Max. working Temperature max : -10°C / +90 °C
Connection : Wafer PN10/16 /ASA150



VP4449FM			
DN	L	Kg	Réf.
50	43	5,9	VP4449FM-08EP0050
65	46	6,7	VP4449FM-08EP0065
80	46	7	VP4449FM-08EP0080
100	52	8,45	VP4449FM-08EP0100

VP4448FM			
DN	L	Kg	Réf.
125	56	12,5	VP4448FM-08EP0125
150	56	13,85	VP4448FM-08EP0150
200	60	24,8	VP4448FM-08EP0200
250	68	34,8	VP4448FM-08EP0250
300	78	48,45	VP4448FM-08EP0300



En stock / Available
Avec délais / Not in stock

TECOFI - Bureaux 8 et 9
83 rue Marcel Mérieux - CS 92013
69969 Corbas Cedex - FRANCE



VANNES A PAPILLON GAMME INDUSTRIE
BUTTERFLY VALVES INDUSTRIAL RANGE



VP5451-02 | VP5451-08

Haute performance

Acier ISO PN25

Vanne à papillon haute performance à oreilles de centrage - double excentration - Acier - ISO PN25

High performance wafer butterfly valve - double eccentric - Steel - ISO PN25



Corps : ASTM A216 WCB
Papillon : ASTM A351 CF8M
Siège : PTFE + 15 % graphite
PN : 25 bar
Température de service max : -20°C / +210°C
Raccordement : Entre-brides PN25
Commande par levier, avec réducteur au dessus du DN 150

Body : ASTM A216 WCB
Disc : ASTM A351 CF8M
Seat : PTFE +15% graphite
PN : 25 bar
Max. working temperature : -20°C/ +210°C
Connection : Wafer PN 25
Lever operator till DN 150, gear box operating over DN 150



DN	L	Kg	Réf.
50	43	4,6	VP5451-02PTF0050
65	46	5,2	VP5451-02PTF0065
80	47	7,8	VP5451-02PTF0080
100	53	9,8	VP5451-02PTF0100
125	57	13,6	VP5451-02PTF0125
150	56	15,1	VP5451-02PTF0150
200	62	29,5	VP5451-08PTF0200
250	68	41	VP5451-08PTF0250
300	78	70	VP5451-08PTF0300
350	78	88	VP5451-08PTF0350
400	102	142	VP5451-08PTF0400
450	114	165	VP5451-08PTF0450
500	127	198	VP5451-08PTF0500

VP6451-02 | VP6451-08

Haute performance

Inox ISO PN25

Vanne à papillon haute performance à oreilles de centrage - double excentration - Inox - ISO PN25

High performance wafer butterfly valve - double eccentric - stainless steel - ISO PN 25



Corps : ASTM A351 CF8M
Papillon : ASTM A351 CF8M
Siège : PTFE + 15 % graphite
PN : 25 bar
Température de service max : -20°C / +210°C
Raccordement : Entre-brides PN25
Commande par levier, avec réducteur au dessus du DN 150

Body : ASTM A351 CF8M
Disc : ASTM A351 CF8M
Seat : PTFE +15% graphite
PN : 25 bar
Max. working temperature : -20°C/ +210°C
Connection : Wafer PN25
Lever operator till DN 150, gearbox operating over DN 150



DN	L	Kg	Réf.
50	43	4,6	VP6451-02PTF0050
65	46	5,2	VP6451-02PTF0065
80	47	7,8	VP6451-02PTF0080
100	53	9,8	VP6451-02PTF0100
125	57	13,6	VP6451-02PTF0125
150	56	15,1	VP6451-02PTF0150
200	62	29,5	VP6451-08PTF0200
250	68	41	VP6451-08PTF0250
300	78	70	VP6451-08PTF0300
350	78	88	VP6451-08PTF0350
400	102	142	VP6451-08PTF0400
450	114	165	VP6451-08PTF0450
500	127	198	VP6451-08PTF0500

VP5441-02 | VP5441-08

Haute performance

Acier ISO PN20 ASA 150

Vanne à papillon haute performance à oreilles de centrage - double excentration - Acier - ISO PN20 ASA 150

High performance wafer butterfly valve - double eccentric - Steel - ISO PN20 ASA 150



Corps : ASTM A216 WCB
Papillon : ASTM A351 CF8M
Siège : PTFE +15% graphite
PN : 20 bar
Température de service max : -20°C / +210°C
Raccordement : Entre-brides ASA150
Commande par levier, avec réducteur au dessus du DN 150

Body : ASTM A216 WCB
Disc : ASTM A351 CF8M
Seat : PTFE +15% graphite
PN : 20 bar
Max. working temperature : -20°C/ +210°C
Connection : Wafer ASA150
Lever operator till DN 150, gearbox operating over DN 150



DN	L	Kg	Réf.
50	43	4,6	VP5441-02PTF0050
65	46	5,2	VP5441-02PTF0065
80	47	7,8	VP5441-02PTF0080
100	53	9,8	VP5441-02PTF0100
125	57	13,6	VP5441-02PTF0125
150	56	15,1	VP5441-02PTF0150
200	62	29,5	VP5441-08PTF0200
250	68	41	VP5441-08PTF0250
300	78	70	VP5441-08PTF0300
350	78	88	VP5441-08PTF0350
400	102	142	VP5441-08PTF0400
450	114	165	VP5441-08PTF0450
500	127	198	VP5441-08PTF0500



VANNES A PAPILLON GAMME INDUSTRIE
BUTTERFLY VALVES INDUSTRIAL RANGE

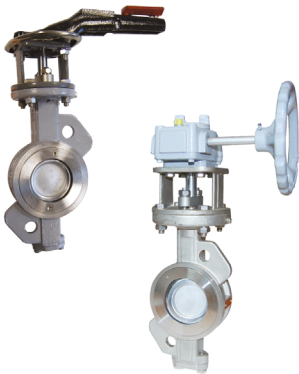


VP6441-02 | VP6441-08

Haute performance

Inox ISO PN20 ASA 150

Vanne à papillon haute performance à oreilles de centrage - double excentration - Inox - ISO PN20 ASA 150
High performance wafer butterfly valve - double excentric - Stainless steel - ISO PN20 ASA 150



Corps : ASTM A351 CF8M
Papillon : ASTM A351 CF8M
Siège : PTFE +15% graphite
PN : 20 bar
Température de service max : -20°C / +210°C
Raccordement : Entre-brides ASA150
Commande par levier, avec réducteur au dessus du DN 150

Body : ASTM A351 CF8M
Disc : ASTM A351 CF8M
Seat : PTFE +15% graphite
PN : 20 bar
Max. working temperature : -20°C / +210°C
Connection : Wafer ASA150
Lever operator till DN 150, gearbox operating over DN 150

DN	L	Kg	Réf.
50	43	4,6	VP6441-02PTF0050
65	46	5,2	VP6441-02PTF0065
80	47	7,8	VP6441-02PTF0080
100	53	9,8	VP6441-02PTF0100
125	57	13,6	VP6441-02PTF0125
150	56	15,1	VP6441-02PTF0150
200	62	29,5	VP6441-08PTF0200
250	68	41	VP6441-08PTF0250
300	78	70	VP6441-08PTF0300
350	78	88	VP6441-08PTF0350
400	102	142	VP6441-08PTF0400
450	114	165	VP6441-08PTF0450
500	127	198	VP6441-08PTF0500



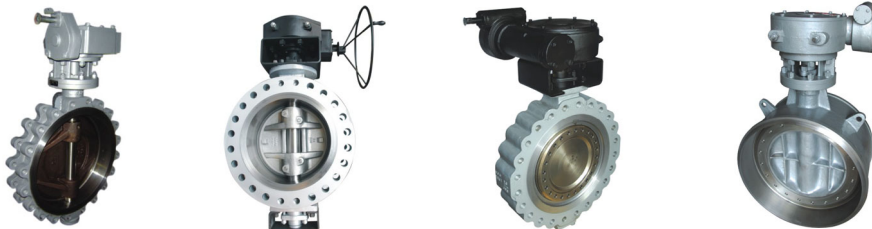
VPREDUCT-TECSUP

Réducteur manuel pour vannes haute performance
Gearbox for high performances butterfly valves



DN	Réf.
50-65	VPREDUCT-TECSUP050
80	VPREDUCT-TECSUP080
100	VPREDUCT-TECSUP100
125-150	VPREDUCT-TECSUP125

VANNE PAPILLON TRIPLE EXCENTRATION | TRIPLE ECCENTRIC TYPE BUTTERFLY VALVE



Modèle à brides, entre brides oreilles taraudées, à souder...
Lugged, flanges, welded types...
Consultez-nous !
Consult us

VP5447-02 | VP6447-02

Etanchéité relative

Vanne à papillon à oreilles de centrage - métal / métal - PN16 - étanchéité relative
Wafer butterfly valve - metal / metal - PN16 - no 100% tightness



VP5447-02 :
Corps : A216WCB
Papillon : ASTM A351 CF8M jusqu'au DN 100 - au delà Fonte ductile EN-GJS-500-7
Body : A216WCB
Disc : ASTM A351 CF8M till DN 100 - over DN 125 ductile iron EN-GJS-500-7

VP6447-02 :
Corps : ASTM A351 CF8M
Papillon : ASTM A351 CF8M

Body : ASTM A351 CF8M
Disc : ASTM A351 CF8M

PN : 16 bar
Etanchéité : Métal / métal
Non étanche, coefficient de perte : 1,5 à 2% du KVS
Température max : +20°C / +350°C
Raccordement : Entre-brides PN10/16/ ASA150

PN : 16 bar
Tightness : Metal / metal
No 100% tightness, loss factor : 1,5 to 2% of KVS
Max. temperature : +20°C / +350 °C
Connection : Wafer PN10/16/ASA150

DN	L	Kg	Acier / Steel		Inox / Stainless Steel	
			Réf.	Réf.	Réf.	Réf.
40	33	3,1	VP5447-02MM0040	VP6447-02MM0040		
50	43	4,27	VP5447-02MM0050	VP6447-02MM0050		
65	46	5,27	VP5447-02MM0065	VP6447-02MM0065		
80	46	5,78	VP5447-02MM0080	VP6447-02MM0080		
100	52	7,4	VP5447-02MM0100	VP6447-02MM0100		
125	56	10,15	VP5447-02MM0125	VP6447-02MM0125		
150	56	11,74	VP5447-02MM0150	VP6447-02MM0150		



En stock / Available
Avec délais / Not in stock

TECOFI - Bureaux 8 et 9
83 rue Marcel Mérieux - CS 92013
69969 Corbas Cedex - FRANCE

T. +33 (0)4 72 79 05 79
F. +33 (0)4 78 90 19 19
sales@tecofi.fr



VANNES À PAPILLON BUTTERFLY VALVES

INSTALLATION ET MISE EN SERVICE

Vérifier que le robinet peut s'insérer entre les brides sans difficulté et sans endommager la manchette. (Voir Fig. 2)

Positionner le papillon 1/4 ouvert pour effectuer le montage. (Voir Fig. 3)

Ne pas utiliser de joint entre le robinet à papillon et les brides. (Voir Fig. 5)

Vérifier que le diamètre intérieur des brides est conforme aux dimensions du tableau «Diamètre intérieur des brides». Pour les robinets à papillon de grandes dimensions avec actionneur (Gamme TECLARGE), dans le cas où les robinets sont installés verticalement, il est nécessaire de procéder par étapes :

1. Monter les actionneurs avec les robinets à l'horizontale.
2. Ensuite, positionner l'ensemble monté «robinet + actionneur» à la verticale.

Si le montage des actionneurs est réalisé sur les robinets en position verticale, il peut y avoir des problèmes de descente du papillon par rapport à la manchette et ainsi créer une fuite.

Avant la mise en service, vérifier que l'indicateur sur la commande ou que la position de la poignée, indique bien la position du papillon.

Sur une installation neuve ou après une maintenance, le circuit devra être rincé avec le robinet à papillon totalement ouvert afin d'évacuer les corps solides qui risqueraient d'endommager les parties internes du robinet.

INSTALLATION AND START-UP

Verify that the valve can fit between flanges without any trouble and without damaging the sleeve. (See Fig. 2)

Put the disc in 1/4 open position before carrying out the assembly. (See Fig. 3)

Do not use gasket between the butterfly valve and the flanges. (See Fig. 5)

Verify that the internal diameter of flanges is in compliance with the dimensions of the table «internal diameter of flanges».

For butterfly valves of big dimensions with actuator (Range TECLARGE), in case valves are vertically settled, it is necessary to proceed step by step :

1. Assemble actuators with valves to the horizontal.
2. After that position the group «valve + actuator» upright.

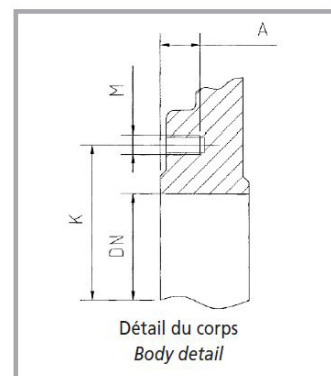
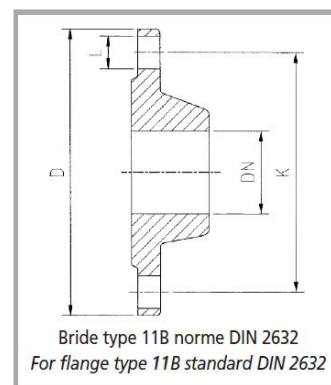
If the assembly of actuators is realized on valves in vertical position, problems of descent of the disc can appear with regard to sleeve there and so create a leakage.

Before the starting, verify that the indicator on the actuator or that the position of the handle, indeed indicates the position of the disc.

On a new installation or after maintenance, the circuit must be rinsed with the butterfly valve totally opened to evacuate the solid particles which would risk damaging the internal parts of the valve.

RACCORDEMENT ISO PN 10 POUR BRIDE TYPE 11B / FLANGED ISO PN 10 FOR FLANGE TYPE 11B

DN		Raccordement de la bride Flange connection			Equipement pour montage entre 2 brides Equipment for assembling between 2 flanges				
		Diamètre extérieur Ø D External diameter	Diamètre de perçage des trous Ø K Drilling circle	Nombre de trous x Ø L Hole number x Ø L	TECFLY / TECLARGE		TECFLY LUG	TECLARGE FL	
					Boulons (rouge) Nombre x M-l Bolt (red) Number x M-lg	Vis (jaune) Nombre x M-l Screw (yellow) Number x M-lg	Vis (jaune) Nombre x M-l Screw (yellow) Number x M-lg	Boulons (rouge) Nombre x M-l Bolt (red) Number x M-lg	Vis (jaune) Nombre x M-l Screw (yellow) Number x M-lg
mm	inch	mm	mm	mm	TYPE 1 mm	TYPE 3 mm	TYPE 2 mm	TYPE 3 mm	TYPE 3 mm
40	1" 1/2	150	110	4 x 18	4 x M 16-100	-	8 x M 16-30	-	-
50	2"	165	125	4 x 18	4 x M 16-110	-	8 x M 16-35	-	-
65	2" 1/2	185	145	4 x 18	4 x M 16-120	-	8 x M 16-35	-	-
80	3"	200	160	8 x 18	8 x M 16-120	-	16 x M 16-40	-	-
100	4"	220	180	8 x 18	8 x M 16-130	-	16 x M 16-40	-	-
125	5"	250	210	8 x 18	8 x M 16-130	-	16 x M 16-45	-	-
150	6"	285	240	8 x 22	8 x M 20-140	-	16 x M 20-45	-	-
200	8"	340	295	8 x 22	8 x M 20-150	-	16 x M 20-50	-	-
250	10"	395	350	12 x 22	12 x M 20-160	-	24 x M 20-55	-	-
300	12"	445	400	12 x 22	12 x M 20-170	-	24 x M 20-60	-	-
350	14"	505	460	16 x 22	16 x M 20-170	-	-	16 x M 20-170	-
400	16"	565	515	16 x 26	16 x M 24-220	-	-	16 x M 24-200	-
450	18"	615	565	20 x 26	20 x M 24-130	-	-	20 x M 24-220	-
500	20"	670	620	20 x 26	20 x M 24-230	-	-	20 x M 24-240	-
600	24"	780	725	20 x 30	20 x M 27-260	-	-	20 x M 27-260	-
700	28"	895	840	24 x 30	24 x M 27-270	-	-	20 x M 27-280	8 x M 27-70
800	32"	1015	950	24 x 33	24 x M 30-300	-	-	20 x M 30-300	8 x M 30-120
900	36"	1115	1050	28 x 33	24 x M30 -320	8 x M30 -70	-	24 x M30 -320	8 x M 30-70
1000	40"	1230	1160	28 x 36	24 x M 33-340	8 x M 33-70	-	24 x M 33-340	8 x M 33-70
1200	48"	1455	1380	32 x 39	28 x M 36-390	8 x M 36-80	-	28 x M 36-390	8 x M 36-75





NOTICE D'INSTALLATION ET D'UTILISATION

USE AND INSTALLATION NOTE



Les vis en jaune
Screws in yellow



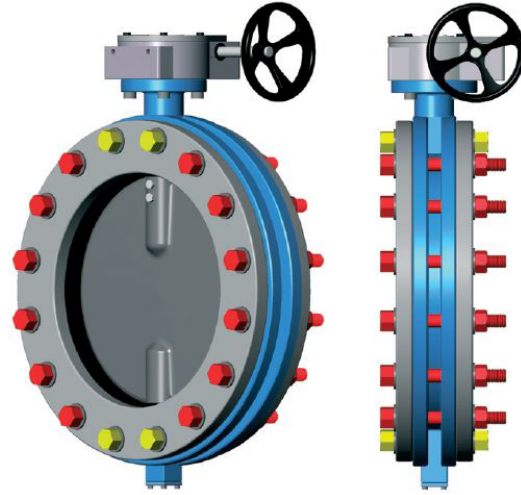
Les boulons en rouge
Bolts in red



Montage type 1
Avec ensemble boulons.
Assembling type 1
With bolts set.

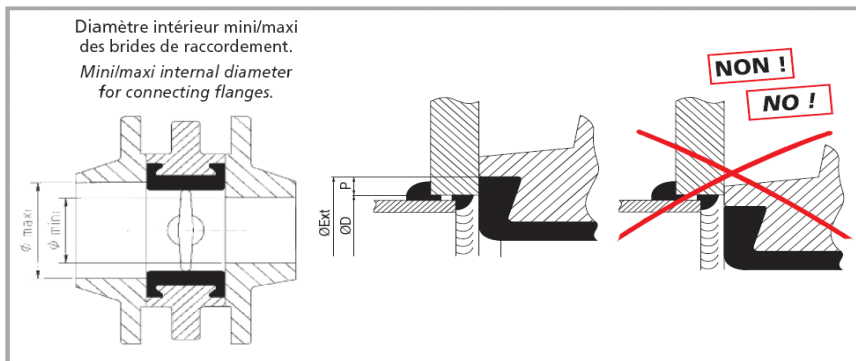


Montage type 2
Avec vis.
Assembling type 2
With screws.



Montage type 3
Avec vis et ensemble boulons.
Assembling type 3
With screws and bolts set.

DIAMÈTRE INTÉRIEUR DES BRIDES / FLANGES INTERNAL DIAMETER



DN		Diamètre intérieur des brides Flange internal diameter	
mm	inch	mini	maxi
40	1" 1/2	25	50
50	2"	36	63
65	2" 1/2	50	78
80	3"	66	91
100	4"	92	116
125	5"	118	147
150	6"	143	171
200	8"	196	223
250	10"	246	277
300	12"	297	328
350	14"	324	359
400	16"	376	412
450	18"	425	462
500	20"	475	514
600	24"	572	630
700	28"	675	722
800	32"	772	842
900	36"	841	925
1000	40"	941	1025
1200	48"	1170	1235



L (mm)



En stock / Available



Avec délais / Not in stock

TECOFI - Bureaux 8 et 9
83 rue Marcel Mérieux - CS 92013
69969 Corbas Cedex - FRANCE

46

T. +33 (0)4 72 79 05 79
F. +33 (0)4 78 90 19 19
✉ sales@tecofi.fr

www.tecofi.fr



NOTICE D'INSTALLATION ET D'UTILISATION

USE AND INSTALLATION NOTE



Laisser suffisamment de place entre les deux brides pour pouvoir introduire le robinet sans endommager la manchette.

Leave enough space between the two flanges to allow valve installation without damaging the sleeve.

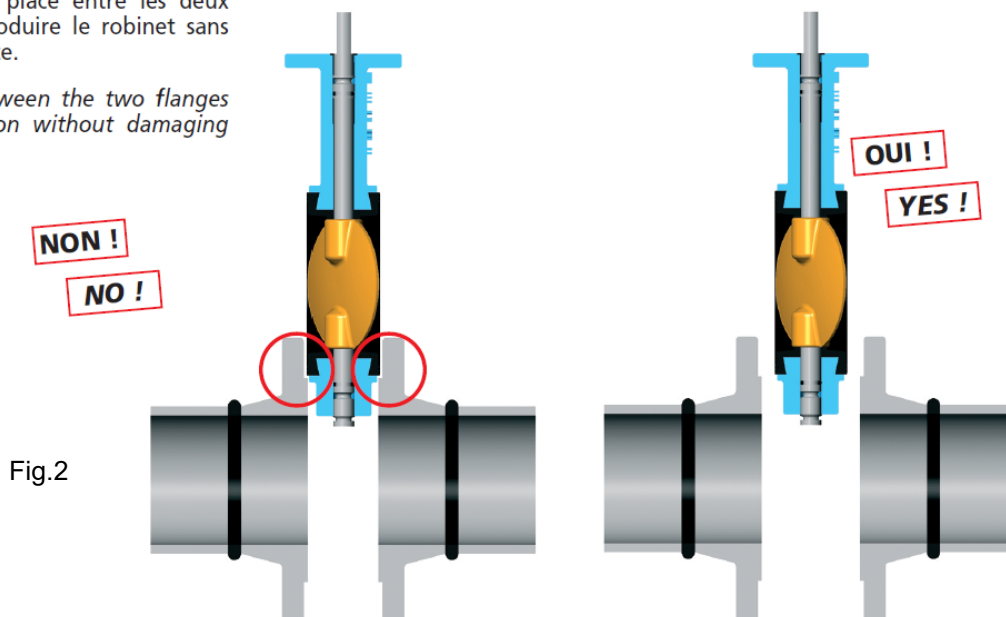


Fig.2

Ne pas monter le robinet à papillon en position fermée. La manchette risque d'être déformée provoquant serrage, blocage et fuite.

Do not assemble the butterfly valve in closed position to avoid sleeve deformation causing high tightening, sticking and leakage.

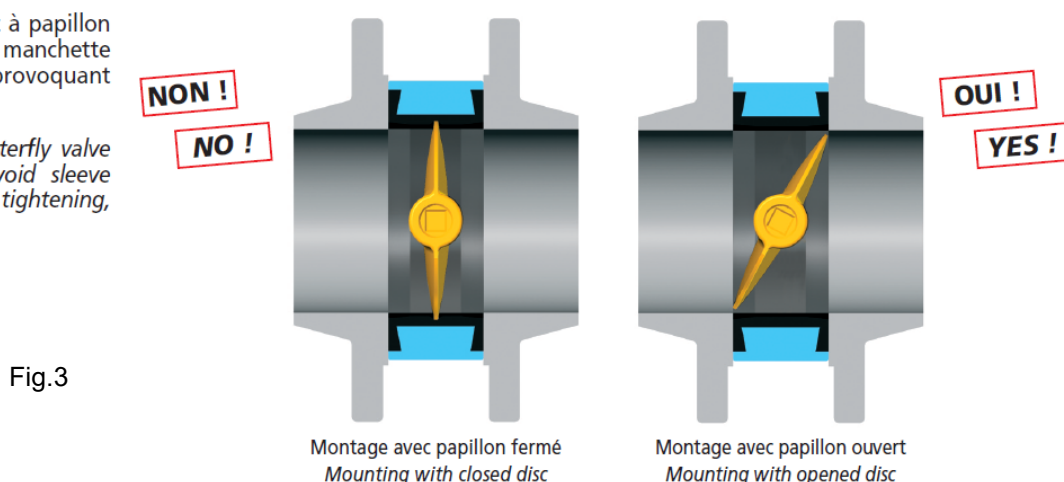


Fig.3

Des brides non conformes peuvent bloquer le papillon et/ou créer des turbulences dans la canalisation.

Not suitable flanges can jam the disc or/and create turbulences in the pipe.

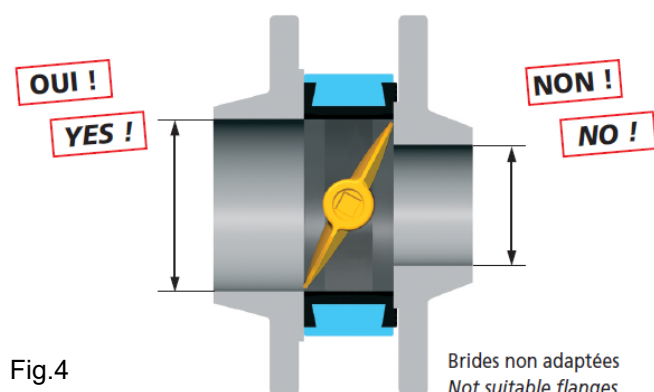


Fig.4

La pose d'un joint entre la bride et la manchette entraîne une déformation excessive de cette dernière. Cela a pour effet d'empêcher la fermeture du papillon ou de le bloquer s'il est déjà en position fermée.

The installation of a gasket between the flange and the sleeve results in an excessive deformation of the latter, this has the effect of preventing the closure of the butterfly or block if it is already in the closed position.

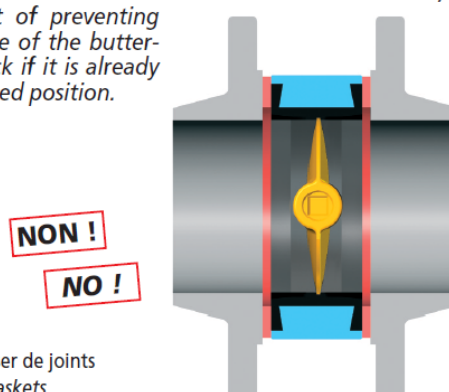


Fig.5



Démontage aval

Pour le montage sous pression de robinets à papillon à oreilles lisses, la pression de service ne doit pas dépasser 0,4 fois le PN.

Downstream dismantling

For the mounting under pressure of smooth lugged butterfly valve, the working pressure shall not exceed 0.4 time the nominal pressure.

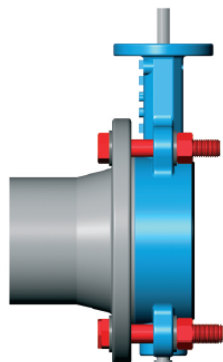


Fig.6

Parallélisme

Veiller au bon parallélisme des brides.

Parallelism

Check the good parallelism of the flanges.

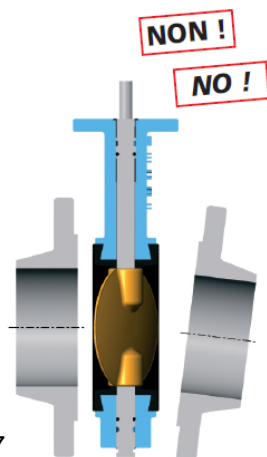


Fig.7

Serrer les boulons progressivement afin d'obtenir un contact métal/métal.

Progressively tighten the bolts in order to get the contact between the body and the flange.

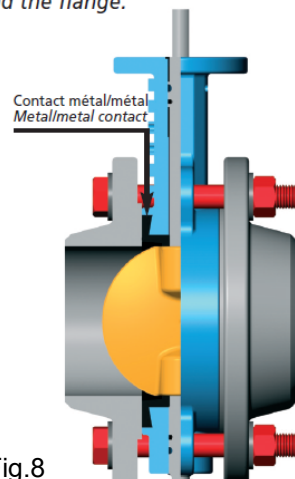


Fig.8

Remplacement d'une vanne à passage direct par un robinet à papillon et une manchette de compensation.

Replacing a gate valve with a butterfly valve with compensation sleeve.

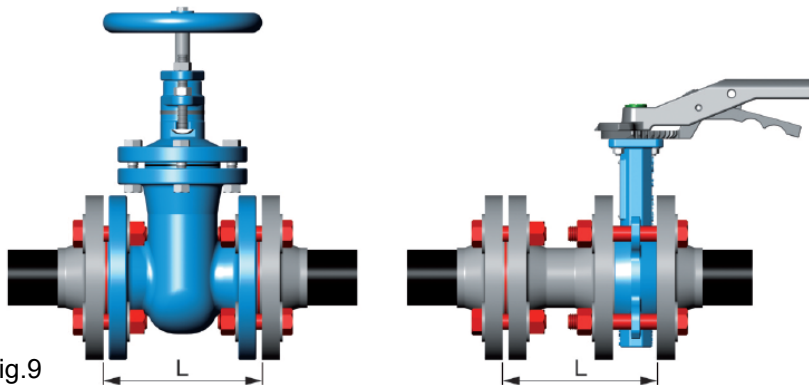


Fig.9

Nettoyer les tuyauteries et les portées de joints.

Clean pipes and flange facing finish.

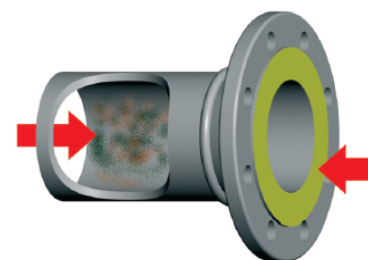


Fig.10

Soudure

Ne jamais souder les brides à proximité des robinets à papillon montés. Risque de dégâts importants et irréversibles sur la manchette et de dépôts sur le papillon.

Welding

Never weld flanges near by the installed butterfly valve. Risk of important and irreparable damages on the sleeve and material deposit on the disc.

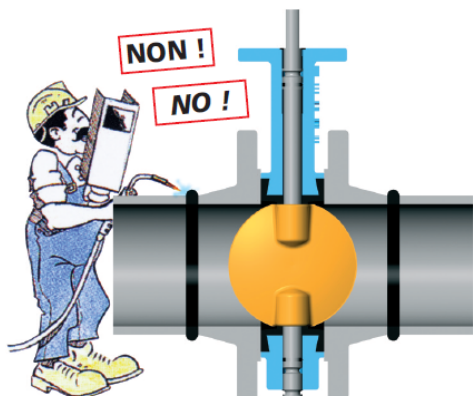
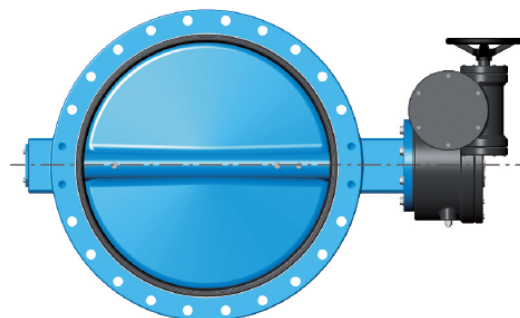


Fig.11

Conseil pour le montage de robinets à papillon de gros diamètre.

Advice for mounting big size butterfly valves.



Monter les robinets de gros diamètre, de préférence, avec leurs axes horizontaux.

Install the big size valve, preferably, with the stem in horizontal position.

Fig.12



En stock / Available



Avec délais / Not in stock

TECOFI - Bureaux 8 et 9
83 rue Marcel Mérieux - CS 92013
69969 Corbas Cedex - FRANCE