

ROBINETTERIE POUR EAU

Water Valves





VANNE À OPERCULE CAOUTCHOUC - RESILIENT SEAT GATE VALVE



TIGE INOX

Stainless steel stem

ANNEAUX DE LEVAGE

à partir du DN200
pour faciliter la manutention
*Lifting lugs to facilitate handling
from DN200*

CIRE DE PROTECTION DE LA BOULONNERIE

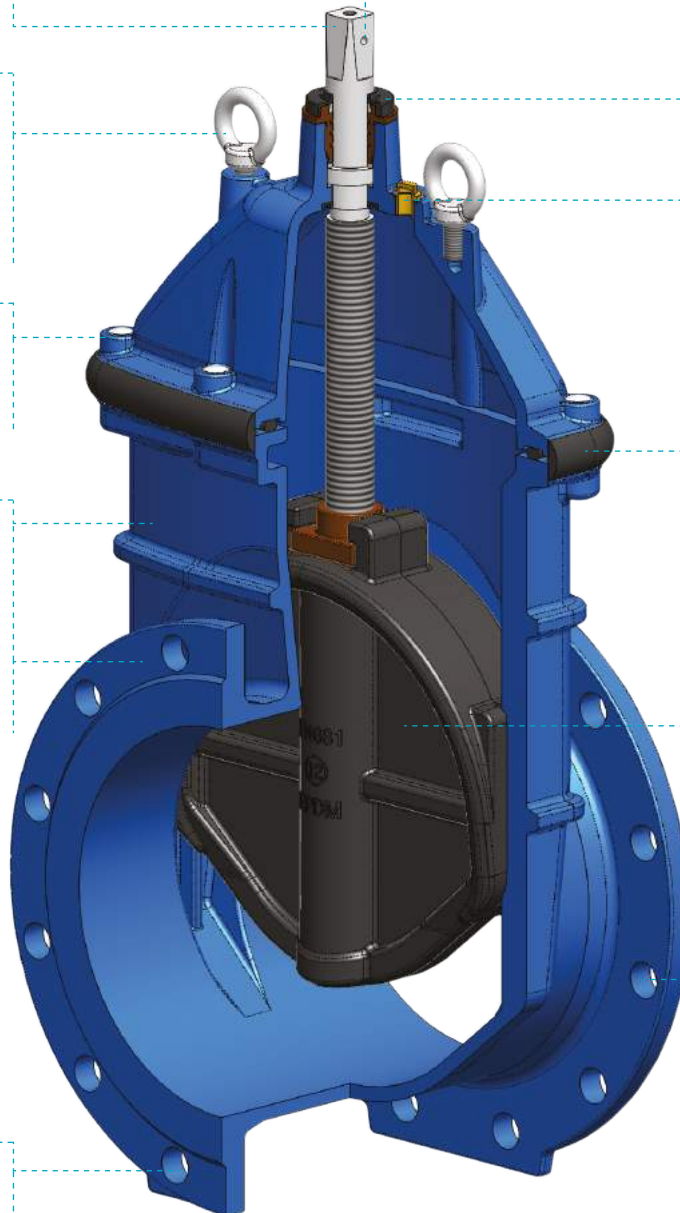
Wax protection bolts

PEINTURE EPOXY

250 microns
intérieur et extérieur
*Internal and external
epoxy coating of 250 microns
thickness*

TALON D'APPUI

Heel support



TROU DANS L'AXE EXTÉRIEUR

Pour fixation rapide et directe
sur les tiges de rallonge
*Pin hole in the spindle for quick
and secure stem extension
assembling*

CACHE POUSSIÈRE

Dust cap

BOUCHON DE PURGE

En laiton à partir du DN300
Brass drain plug from DN300

PROTECTION ELASTOMÈRE DU CORPS CONTRE LES CHOC

Elastomer protection of valve
body against shock

OPERCULE EN FONTE DUCTILE

Entièrement revêtue EPDM
Ductile iron wedge EPDM lined

RACCORDEMENT DOUBLE PÉRÇAGE

PN10 et PN16 jusqu'au DN600
*Double connection drilling PN10
and PN16 up to DN600*

VANNES OPERCULE CAOUTCHOUC

Les vannes opercules caoutchouc sont des vannes à passage direct avec une opercule revêtue d'un élastomère. Elles sont particulièrement utilisées pour les réseaux d'eaux usées, d'adduction d'eau potable, d'irrigation et d'assainissement. Son corps, chapeau et volant sont en peinture époxy.

RESILIENT SEAT GATE VALVES

Resilient seat gate valves are gate valves with an elastomer lined wedge. They are especially used for waste water, drinking water supply and irrigation. Body, bonnet and handwheel are epoxy coated.



L (mm)



En stock / Available



Avec délais / Not in stock

TECOFI - Bureaux 8 et 9
83 rue Marcel Mérieux - CS 92013
69969 Corbas Cedex - FRANCE

116

T. +33 (0)4 72 79 05 79
F. +33 (0)4 78 90 19 19
✉ sales@tecofi.fr

www.tecofi.fr



VANNES A OPERCULE CAOUTCHOUC RESILIENT SEAT GATE VALVES

VOC4241C-00EP

Série courte F4

Vanne à opercule caoutchouc F4 à volant
Resilient seat gate valve F4 with handwheel



Corps : Fonte ductile GGG50 revêtue époxy
Chapeau : Fonte ductile GGG50 revêtue époxy
Opercule : Fonte ductile revêtue EPDM
Pression de service : 16 bar
Température de service : +110°C
Raccordement : Brides PN10/16
Fermeture sens horaire
Commande : Volant

Body : Ductile iron GGG50 epoxy coated
Bonnet : Ductile iron GGG50 epoxy coated
Wedge : Ductile iron EPDM coated
Working pressure : 16 bar
Working temperature : +110°C
Connection : Flanged PN10/16
Clockwise to close
Operating : Handwheel

Sur demande / On request

ACS

DN	L	Kg	Réf.
40	140	10	VOC4241C-00EP0040
50	150	10,6	VOC4241C-00EP0050
60/65	170	12,5	VOC4241C-00EP0065
80	180	13,8	VOC4241C-00EP0080
100	190	18	VOC4241C-00EP0100
125	200	22	VOC4241C-00EP0125
150	210	31,9	VOC4241C-00EP0150
200	230	54,5	VOC4241C-00EP0200
250	250	75,5	VOC4241C-00EP0250
300	270	110	VOC4241C-00EP0300
350	290	158	VOC4241C-00EP0350
400	310	201	VOC4241C-00EP0400

VOC4241C-051EP

Série courte F4

Vanne à opercule caoutchouc F4 à carré
Resilient seat gate valve F4 with square



Corps : Fonte ductile GGG50 revêtue époxy
Chapeau : Fonte ductile GGG50 revêtue époxy
Opercule : Fonte ductile revêtue EPDM
Pression de service : 16 bar
Température de service : +110°C
Raccordement : Brides PN10/16
Fermeture sens horaire
Commande : Carré

Body : Ductile iron GGG50 epoxy coated
Bonnet : Ductile iron GGG50 epoxy coated
Wedge : Ductile iron EPDM coated
Working pressure : 16 bar
Working temperature : +110°C
Connection : Flanged PN10/16
Clockwise to close
Operating : Square

Sur demande / On request

ACS

DN	L	Kg	Réf.
40	140	9,5	VOC4241C-00EP0040
50	150	10,1	VOC4241C-00EP0050
60/65	170	12	VOC4241C-00EP0065
80	180	13,3	VOC4241C-00EP0080
100	190	17,5	VOC4241C-00EP0100
125	200	21,5	VOC4241C-00EP0125
150	210	31,4	VOC4241C-00EP0150
200	230	54	VOC4241C-00EP0200
250	250	75	VOC4241C-00EP0250
300	270	109,5	VOC4241C-00EP0300
350	290	157,5	VOC4241C-00EP0350
400	310	200,5	VOC4241C-00EP0400

VOC4241C-08EP

Série courte F4

Vanne à opercule caoutchouc F4 à réducteur
Resilient seat gate valve F4 with gearbox



Corps : Fonte ductile GGG50 revêtue époxy
Chapeau : Fonte ductile GGG50 revêtue époxy
Opercule : Fonte ductile revêtue EPDM
Pression de service : 16 bar
Température de service : +110°C
Raccordement : Brides PN10/16
Fermeture sens horaire
Commande : Réducteur motorisable

Body : Ductile iron GGG50 epoxy coated
Bonnet : Ductile iron GGG50 epoxy coated
Wedge : Ductile iron EPDM coated
Working pressure : 16 bar
Working temperature : +110°C
Connection : Flanged PN10/16
Clockwise to close
Operating : Actuated gearbox

Sur demande / On request

ACS

DN	L	Kg	Réf.
450	330	310	VOC4241C-08EP0450
500	350	400	VOC4241C-08EP0500
600	390	610	VOC4241C-08EP0600



En stock / Available



Avec délais / Not in stock

TECOFI - Bureaux 8 et 9
83 rue Marcel Mérieux - CS 92013
69969 Corbas Cedex - FRANCE

117

T. +33 (0)4 72 79 05 79
F. +33 (0)4 78 90 19 19
✉ sales@tecofi.fr

www.tecofi.fr



L (mm)



VANNES A OPERCULE CAOUTCHOUC
RESILIENT SEAT GATE VALVES

VOC4241AP | VOC424116AP

Série courte F4

Vanne à opercule caoutchouc F4 à réducteur
Resilient seat gate valve F4 with gearbox



Corps : Fonte ductile GGG50 revêtue époxy
Chapeau : Fonte ductile GGG50 revêtue époxy
Opercule : Fonte ductile revêtue EPDM
Pression de service : 16 bar
Température de service : +110°C
Raccordement : Brides PN10/16
Fermeture sens horaire
Commande : Réducteur motorisable

Body : Ductile iron GGG50 epoxy coated
Bonnet : Ductile iron GGG50 epoxy coated
Wedge : Ductile iron EPDM coated
Working pressure : 16 bar
Working temperature : +110°C
Connection : Flanged PN10/16
Clockwise to close
Operating : Actuated gearbox

WRAS Sur demande / On request

ACS Sur demande / On request

DN	L	Kg	Raccordement Connection	Réf.
700	430	960	10	VOC4241AP-08EP0700
700	430	960	16	VOC424116AP-08EP0700
800	470	1250	10	VOC4241AP-08EP0800
800	470	1250	16	VOC424116AP-08EP0800
900	510	1875	10	VOC4241AP-08EP0900
900	510	1880	16	VOC424116AP-08EP0900
1000	550	3395	10	VOC4241AP-08EP1000
1000	550	3400	16	VOC424116AP-08EP1000
1200	-	-	10	VOC4241AP-08EP1200
1200	-	-	16	VOC424116AP-08EP1200

VOC4240C-00EP

Série longue F5

Vanne à opercule caoutchouc F5 fermeture sens horaire
Resilient seat gate valve F5 clockwise to close



Corps : Fonte ductile GGG50 revêtue époxy
Chapeau : Fonte ductile GGG50 revêtue époxy
Opercule : Fonte ductile revêtue EPDM
Pression de service : 16 bar
Température de service : +110°C
Raccordement : Brides PN10/16
Fermeture sens horaire
Commande : Volant

Body : Ductile iron GGG50 epoxy coated
Bonnet : Ductile iron GGG50 epoxy coated
Wedge : Ductile iron EPDM coated
Working pressure : 16 bar
Working temperature : +110°C
Connection : Flanged PN10/16
Clockwise to close
Operating : Handwheel

ACS

WRAS Sur demande / On request

* sur demande / on request

DN	L	Kg	Réf.
40	240	11,2	VOC4240C-00EP0040
50	250	11,8	VOC4240C-00EP0050
60/65	270	14,4	VOC4240C-00EP0065
80	280	15,2	VOC4240C-00EP0080
100	300	20,2	VOC4240C-00EP0100
125	325	33	VOC4240C-00EP0125
150	350	35	VOC4240C-00EP0150
200	400	64	VOC4240C-00EP0200
250	450	87	VOC4240C-00EP0250
300	500	147	VOC4240C-00EP0300
350	-	-	VOC4240C-00EP0350
400	600	251	VOC4240C-00EP0400

VOC4240C-00AHEP

Série longue F5

Vanne à opercule caoutchouc F5 fermeture sens anti horaire
Resilient seat gate valve F5 anti-clockwise to close



Corps : Fonte ductile GGG50 revêtue époxy
Chapeau : Fonte ductile GGG50 revêtue époxy
Opercule : Fonte ductile revêtue EPDM
Pression de service : 16 bar
Température de service : +110°C
Raccordement : Brides PN10/16
Fermeture sens anti horaire
Commande : Volant

Body : Ductile iron GGG50 epoxy coated
Bonnet : Ductile iron GGG50 epoxy coated
Wedge : Ductile iron EPDM coated
Working pressure : 16 bar
Working temperature : +110°C
Connection : Flanged PN10/16
Anti-clockwise to close
Operating : Handwheel

ACS

WRAS Sur demande / On request

* sur demande / on request

DN	L	Kg	Réf.
50	250	11,8	VOC4240C-00AHEP0050
60/65	270	14,4	VOC4240C-00AHEP0065
80	280	15,2	VOC4240C-00AHEP0080
100	300	20,2	VOC4240C-00AHEP0100
125	325	33	VOC4240C-00AHEP0125
150	350	35	VOC4240C-00AHEP0150
200	400	64	VOC4240C-00AHEP0200
250	450	87	VOC4240C-00AHEP0250
300	500	147	VOC4240C-00AHEP0300
350	-	-	VOC4240C-00AHEP0350
400	600	251	VOC4240C-00AHEP0400



VANNES A OPERCULE CAOUTCHOUC RESILIENT SEAT GATE VALVES

VOC4240C-05AHEP

Série longue F5

Vanne à opercule caoutchouc F5 fermeture sens anti horaire
Resilient seat gate valve F5 anti-clockwise to close



Corps : Fonte ductile GGG50 revêtue époxy
Chapeau : Fonte ductile GGG50 revêtue époxy
Opercule : Fonte ductile revêtue EPDM
Pression de service : 16 bar
Température de service : +110°C
Raccordement : Brides PN10/16
Fermeture sens anti horaire
Commande : Carré de manoeuvre

Body : Ductile iron GGG50 epoxy coated
Bonnet : Ductile iron GGG50 epoxy coated
Wedge : Ductile iron EPDM coated
Working pressure : 16 bar
Working temperature : +110°C
Connection : Flanged PN10/16
Anti-clockwise to close
Operating : Square

ACS

WRAS Sur demande / On request

* sur demande / on request

DN	L	Kg	Réf.
50	250	11,3	VOC4240C-05AHEP0050
60/65	270	19,9	VOC4240C-05AHEP0065
80	280	14,7	VOC4240C-05AHEP0080
100	300	19,7	VOC4240C-05AHEP0100
125	325	32,5	VOC4240C-05AHEP0125
150	350	34,5	VOC4240C-05AHEP0150
200	400	63,5	VOC4240C-05AHEP0200
250	450	86,5	VOC4240C-05AHEP0250
300	500	146,5	VOC4240C-05AHEP0300
350	-	-	VOC4240C-05AHEP0350
400	600	250,5	VOC4240C-05AHEP0400

VOC4241CM

Embase ISO

Vanne à opercule caoutchouc à brides ACS - tige non montante - avec embase ISO - PN16 - pour motorisation électrique
PN16 flanged ACS resilient seat gate valve - non rising stem - with ISO mounting pad - for electric actuator



Corps et chapeau : Fonte ductile GGG 50 revêtue époxy
Opercule : Fonte ductile GGG 50 revêtue EPDM ACS
Raccordement : A brides PN10/16
Pression de service max : 16 bar
Température de service : -10°C / +110°C
Fermeture sens horaire

Body & bonnet : Ductile iron GGG 50 epoxy coated
Wedge : ACS EPDM coated ductile iron GGG50
Connection : Flanges PN10/16
Working pressure max : 16 bar
Working temperature : -10°C/+110°C
Clockwise to close

ACS

WRAS Sur demande / On request

DN	L	Kg	Réf.
40	140	11	VOC4241CM-00EP0040
50	150	12	VOC4241CM-00EP0050
65	170	15	VOC4241CM-00EP0065
80	180	18	VOC4241CM-00EP0080
100	190	23	VOC4241CM-00EP0100
125	200	36	VOC4241CM-00EP0125
150	210	44	VOC4241CM-00EP0150
200	230	68	VOC4241CM-00EP0200
250	250	96	VOC4241CM-00EP0250
300	270	140	VOC4241CM-00EP0300
350	290	170	VOC4241CM-00EP0350
400	310	222	VOC4241CM-00EP0400

VOC4241CM-B04

Vanne à opercule caoutchouc à brides - avec moteur électrique BERNARD CONTROLS - PN16
PN 16 flanged resilient seat gate valve - with BERNARD CONTROLS electric actuator



Corps et chapeau : Fonte ductile GGG 50 revêtue époxy
Opercule : Fonte ductile GGG 50 revêtue EPDM ACS
Raccordement : A brides PN10/16
Pression de service max : 16 bar
Température de service : -10°C/+110°C
Fermeture sens horaire
Moteur électrique triphasé 400 volts 50 Hz On/Off

Body & bonnet : Ductile iron GGG 50 epoxy coated
Wedge : ACS EPDM coated ductile iron GGG50
Connection : Flanges PN10/16
Working pressure max : 16 bar
Max working temperature : -10°C/+110°C
Clockwise to close
Electric actuator 3P 400 volts 50Hz On/Off

ACS

WRAS Sur demande / On request

DN	L	Réf.
50	150	VOC4241CM-B04EP0050
65	170	VOC4241CM-B04EP0065
80	180	VOC4241CM-B04EP0080
100	190	VOC4241CM-B04EP0100
125	200	VOC4241CM-B04EP0125
150	210	VOC4241CM-B04EP0150
200	230	VOC4241CM-B04EP0200
250	250	VOC4241CM-B04EP0250
300	270	VOC4241CM-B04EP0300
350	290	VOC4241CM-B04EP0350
400	310	VOC4241CM-B04EP0400



VANNES A OPERCULE CAOUTCHOUC RESILIENT SEAT GATE VALVES


VOC4241C2C

Vanne à opercule caoutchouc à brides - tige non montante - avec kit de 2 contacts mécaniques - PN16
PN16 flanged resilient seat gate valve - non rising stem - with kit of 2 mechanical limit switches



Corps et chapeau : Fonte ductile GGG50 revêtue époxy
Opercule : Fonte ductile GGG 50 revêtue EPDM
Raccordement : A brides PN 16
Pression de service max : 16 bar
Température max : -10°C/+110°C
Fermeture : sens horaire
Kit de 2 contacts mécaniques : à galet type XCKM 115
Position : ouverture/fermeture

Body & bonnet : Ductile iron GGG 50 epoxy coated
Wedge : EPDM coated ductile iron GGG50
Connection : Flanges PN 16
Working pressure max : 16 bar
Max working temperature : -10°C/+110°C
Clockwise to close
2 mechanical limit switches XCKM115 type
Opened and closed position

 Sur demande / On request

ACS

DN	L	Kg	Réf.
40	140	11,31	VOC4241C2C-00EP0040
50	150	11,15	VOC4241C2C-00EP0050
65	170	13,73	VOC4241C2C-00EP0065
80	180	15,73	VOC4241C2C-00EP0080
100	190	18,63	VOC4241C2C-00EP0100
125	200	26,54	VOC4241C2C-00EP0125
150	210	51,70	VOC4241C2C-00EP0150
200	230	55	VOC4241C2C-00EP0200
250	250	83	VOC4241C2C-00EP0250
300	270	118	VOC4241C2C-00EP0300
350	290	184	VOC4241C2C-00EP0350
400	310	230	VOC4241C2C-00EP0400

VOC4241-00NI

Série courte F4 NBR

Vanne à opercule caoutchouc série courte F4 - NBR
Resilient seat gate valve short pattern F4 - NBR



Corps : Fonte Ductile GGG50
Chapeau : Fonte ductile GGG50
Opercule : Fonte ductile revêtue NBR
Raccordement : A brides
DN40-150 : PN10/16
DN200-300 : PN 10 ou PN16
Pression de service : 16 bar
Température de service : -10°C/+70°C

Body : Ductile Iron GGG50
Bonnet : Ductile iron GGG50
Wedge : NBR coated ductile iron
Connection : Flanged
DN40-150 : PN10/16
DN200-300 : PN 10 or PN16
Working pressure : 16 bar
Working temperature : -10°C/+70°C

DN	L	Kg	Réf.
40	140	7,37	VOC4241-00NI0040
50	150	8,56	VOC4241-00NI0050
65	170	11,30	VOC4241-00NI0065
80	180	14	VOC4241-00NI0080
100	190	19,90	VOC4241-00NI0100
125	200	24,20	VOC4241-00NI0125
150	210	31,80	VOC4241-00NI0150
200	230	49,40	VOC424110-00NI0200
200	230	49,40	VOC424116-00NI0200
250	250	84,70	VOC424110-00NI0250
250	250	84,70	VOC424116-00NI0250
300	270	106	VOC424110-00NI0300
300	270	106	VOC424116-00NI0300

VOC4251C-00

F4 PN25

Vanne à opercule caoutchouc à brides - tige non montante - encombrement court - PN25
PN25 flanged resilient seat gate valve - short pattern - non rising stem



Corps et chapeau : Fonte ductile GGG 50
Opercule : Fonte ductile GGG 50 revêtue EPDM
Raccordement : A brides PN 25
Pression de service max : 25 bar
Température max : -10°C/+110°C
Fermeture : sens horaire

Body & bonnet : Ductile iron GGG 50
Wedge : EPDM coated ductile iron GGG50
Connection : Flanges PN 25
Working pressure max : 25 bar
Max working temperature : -10°C/+110°C
Clockwise to close

DN	L	Kg	Réf.
40	140	-	VOC4251C-00EP0040
50	150	11,22	VOC4251C-00EP0050
65	170	14,28	VOC4251C-00EP0065
80	180	17,34	VOC4251C-00EP0080
100	190	21,42	VOC4251C-00EP0100
125	200	29,58	VOC4251C-00EP0125
150	210	38,76	VOC4251C-00EP0150
200	230	69,5	VOC4251C-00EP0200
250	250	101	VOC4251C-00EP0250
300	270	130	VOC4251C-00EP0300



L (mm)



En stock / Available



Avec délais / Not in stock

TECOFI - Bureaux 8 et 9
83 rue Marcel Mérieux - CS 92013
69969 Corbas Cedex - FRANCE

120

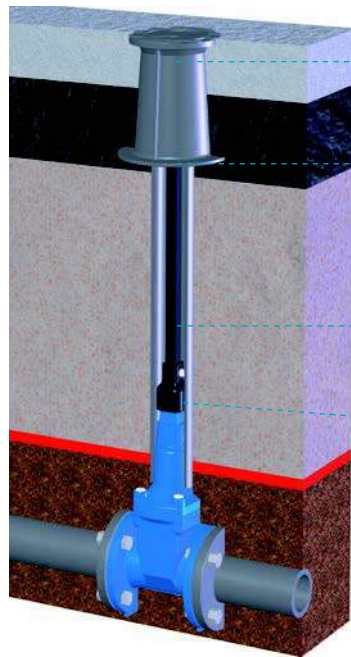
T. +33 (0)4 72 79 05 79
F. +33 (0)4 78 90 19 19
✉ sales@tecofi.fr

www.tecofi.fr



KIT POUR VANNES A OPERCULE CAOUTCHOUC ENTERRÉES

KIT FOR BURIED RESILIENT SEAT GATE VALVES

KIT

VOCHYDRANTKEY
Bouche à clé / Hydrant key
VOC-EXTFM
*Plateau de centrage pour
bouche à clé / Support plate
for hydrant key*
VOC-EXT / VOCRAL
*Rallonge
Extension*
VOCCMC
*Carré
Square*

VOCCMC

Carré de manœuvre pour vanne à opercule caoutchouc
Square adaptor for resilient seat gate valve



Matière : Fonte GG25

Material : Cast iron GG25

DN	Ref.
40-50	VOCCMC-00400050
65-80	VOCCMC-00650080
100-150	VOCCMC-01000150
200	VOCCMC-0200
250-400	VOCCMC-02500400

VOCRAL

Rallonge fixe
Stem extension



Matière : Acier

Material : Steel

L	Ref.
1 M	VOCRAL-1.0ML
1,5 M	VOCRAL-1.5ML
2 M	VOCRAL-2.0ML
3 M	VOCRAL-3.0ML

VOC-EXT

Extension télescopique
Telescopic extension



Matière : Acier
Tube : Plastique
Carré : Fonte

Material : Steel
Tube : Plastic
Square : Ductile Iron

DN	Ref.
40-150	VOC-EXTXS0040-0150
200-400	VOC-EXTXS0200-0400
40-150	VOC-EXTS0040-0150
200-400	VOC-EXTS0200-0400
40-150	VOC-EXTM0040-0150
200-400	VOC-EXTM0200-0400
40-150	VOC-EXTL0040-0150
200-400	VOC-EXTL0200-0400



En stock / Available



Avec délais / Not in stock

TECOFI - Bureaux 8 et 9
83 rue Marcel Mérieux - CS 92013
69969 Corbas Cedex - FRANCE

121

T. +33 (0)4 72 79 05 79
F. +33 (0)4 78 90 19 19
✉ sales@tecofi.fr

www.tecofi.fr


L (mm)


VOC-EXTFM

Plateau de centrage pour bouche à clé
 Support plate for hydrant key



Matière : PP

Material : PP

Ref.

VOC-EXTFM

VOCHYDRANTKEY

Bouche à clé
 Hydrant key



Construction : Fonte

Construction : Cast iron

Modèle / Model	Ref.
Rond/Round	VOCHYDRANTKEY-01
Carré/Square	VOCHYDRANTKEY-02

VOCLEVVRENCH-1.0ML

Clé de fontainier
 Lever wrench



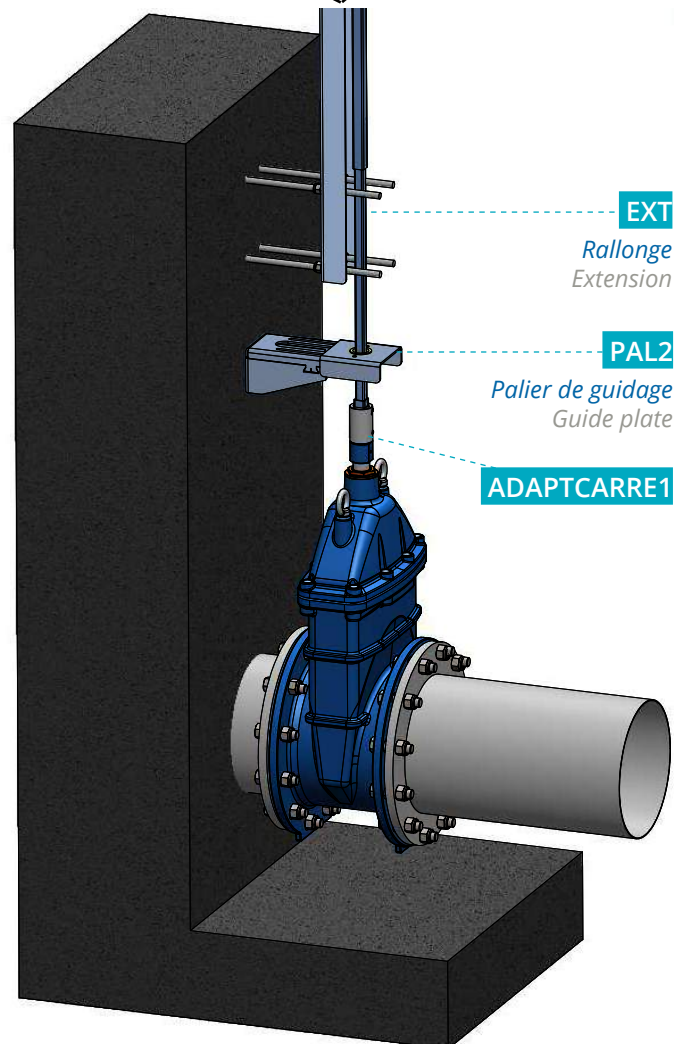
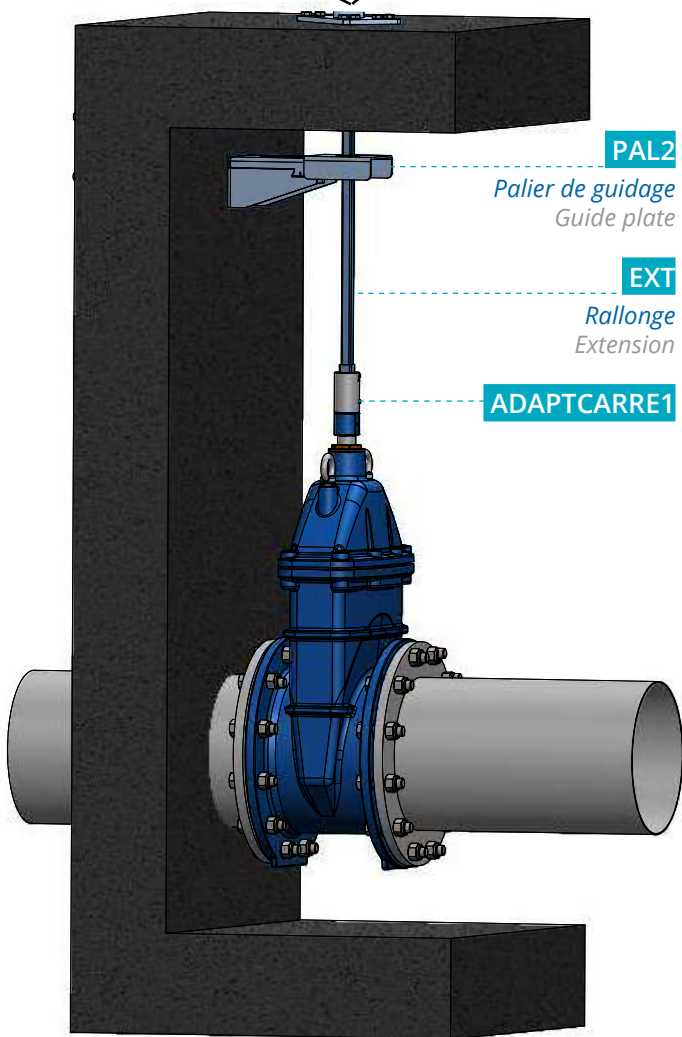
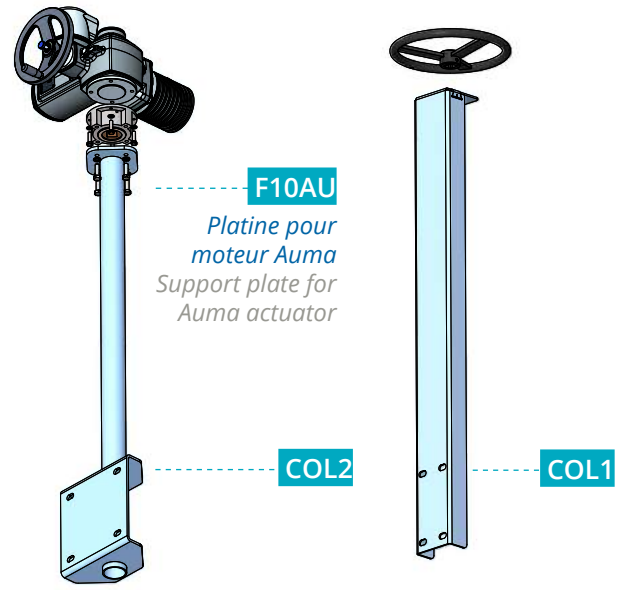
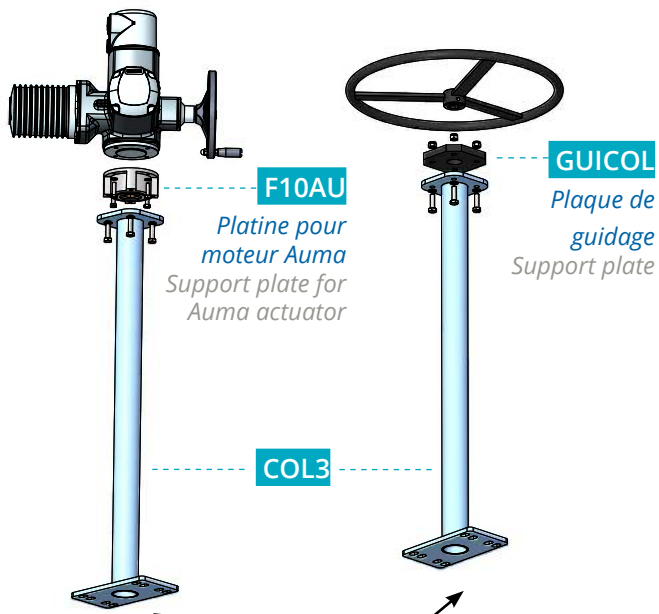
Matière : Acier
 Carré : 30mm

Material : Steel
 Square : 30mm

L	Ref.
1M	VOCLEVVRENCH-1.0ML

KIT COLONNETTE DROITE
PEDESTAL FLOOR MOUNTED

KIT COLONNETTE MURALE
PEDESTAL WALL MOUNTED





ADAPTCARRE1

Adaptation carré 30x30 pour rallonge EXT

Square 30x30 adaptor for EXT extension



Matière : Inox 304

Material : Stainless Steel 304

Ref.

ADAPTCARRE1

EXT1 | EXT2 | EXT3 | EXT4

Rallonge télescopique

Telescopic extension



Matière : Inox 316L

Material : Stainless Steel 316L

Dimension (mm)	Ref.
800-1100	EXT1
1100-1750	EXT2
1750-3000	EXT3
3000-5500	EXT4

PAL2

Palier de guidage

Guide plate



Matière : Inox 316L
 Mettre obligatoirement 1 palier tout les 2 mètres + 1 autre avant le passage dans la colonnette

Material : Stainless Steel 316L
 Put 1 guide every 2 meters extension
 + 1 guide plate just before the pedestal floor

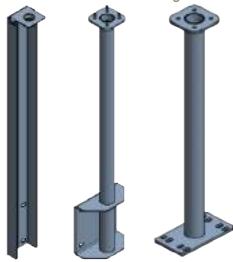
Ref.

PAL2

COL1 | COL2 | COL3

Colonne pour vannes à opercule caoutchouc

Floor stand for resilient seat gate valve



1

2

3



COL1 : pour commande par volant et fixation murale
 COL2 : pour commande motorisé et fixation murale
 COL3 : pour fixation au sol

Pedestal wall mounted for handwheel
 Pedestal wall mounted for Auma actuator
 Pedestal floor mounted

Matière : Inox 304

Material : Stainless Steel 304

Ref.

COL1

COL2

COL3

GUICOL

Plaque de guidage pour colonnette fixation sol et commande par volant

Support plate for pedestal floor mounted handwheel



Matière : POM

Material : POM

Ref.

GUICOL

VOL1 | VOL2

Volant

Handwheel



Matière : Acier revêtu Epoxy

Material : Carbon Steel Epoxy coated

DN

Ref.

50-150 VOL1

200 VOL2



L (mm)



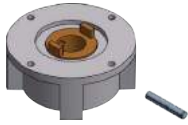
En stock / Available



Avec délais / Not in stock


F10AU1 | F14AU1

Platine pour moteur Auma
 Support plate for Auma actuator



Matière : Acier
 Platine : ISO5210
 Pour montage sur colonette

Material : Carbon Steel
 Top mounted flange : ISO5210
 On column assembling

DN	Ref.
50-125	F10AU1
150-200	F14AU1

U04
Auma

Kit motorisation Auma TRI 400V/50Hz On/Off
 Kit electric actuator Auma TRI 400V/50Hz On/Off



Moteur équipé de :
 2 contacts fin de course
 1 résistance de chauffe
 1 commande manuelle de secours
 1 indicateur d'ouverture
 2 limiteurs de couple inclus
 Protection IP68

Actuator equipped :
 2 limit switches
 1 heating resistor
 1 emergency handwheel
 1 opening indicator
 2 torque limit switches included
 IP68 protection

DN	Ref.
50-65	VOCMOTEELEC-SA07.61
80-150	VOCMOTEELEC-SA10.21
200	VOCMOTEELEC-SA14.21



En stock / Available



Avec délais / Not in stock

TECOFI - Bureaux 8 et 9
 83 rue Marcel Mérieux - CS 92013
 69969 Corbas Cedex - FRANCE

125

T. +33 (0)4 72 79 05 79
 F. +33 (0)4 78 90 19 19
 ✉ sales@tecofi.fr

www.tecofi.fr

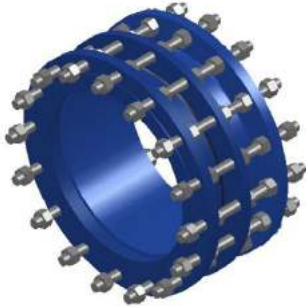

L (mm)



JT4203 | JT4243 | JT4253

Fonte ductile

Joint de démontage fonte ductile
Ductile iron dismantling joint



Corps : Fonte ductile GGG50 revêtu Epoxy
Joint : EPDM
Tiges filetées : Acier dacromet

Body : Ductile iron GGG50 Epoxy coated
Sealing : EPDM
Stud bolts : Steel dacromet



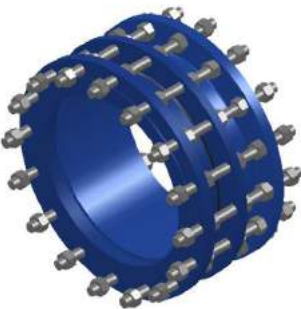
Version ACS sur demande / ACS type on request

DN	JT4203	JT4243	JT4253
	PN10	PN16	PN25
	Réf.	Réf.	Réf.
50	JT4243-0050 Ⓞ	JT4243-0050 Ⓞ	-
65	JT4243-0065 Ⓞ	JT4243-0065 Ⓞ	-
80	JT4243-0080	JT4243-0080	
100	JT4243-0100	JT4243-0100	JT4253-0100 Ⓞ
125	JT4243-0125	JT4243-0125	JT4253-0125 Ⓞ
150	JT4243-0150	JT4243-0150	JT4253-0150 Ⓞ
200	JT4203-0200	JT4243-0200	JT4253-0200
250	JT4203-0250	JT4243-0250	JT4253-0250
300	JT4203-0300	JT4243-0300	JT4253-0300
350	JT4203-0350	JT4243-0350	JT4253-0350
400	JT4203-0400	JT4243-0400	JT4253-0400
450	JT4203-0450	JT4243-0450	JT4253-0450 Ⓞ
500	JT4203-0500	JT4243-0500	JT4253-0500
600	JT4203-0600	JT4243-0600	JT4253-0600
700	JT4203-0700	JT4243-0700	JT4253-0700
800	JT4203-0800	JT4243-0800	JT4253-0800
900	JT4203-0900	JT4243-0900	JT4253-0900
1000	JT4203-1000	JT4243-1000	-
1200	JT4203-1200	JT4243-1200 Ⓞ	-
1400	JT4203-1400 Ⓞ	JT4243-1400 Ⓞ	-
1500	JT4203-1500 Ⓞ	JT4243-1500 Ⓞ	-
1600	JT4203-1600 Ⓞ	JT4243-1600 Ⓞ	-
1800	JT4203-1800 Ⓞ	JT4243-1800 Ⓞ	-
2000	JT4203-2000 Ⓞ	JT4243-2000 Ⓞ	-

JT5200 | JT5240 | JT5250 | JT5260

Acier

Joint de démontage acier
Steel dismantling joint



Corps : Acier S-235JR
Tiges filetées : Acier bichromaté
Joint : EPDM

Body : Steel S-235JR
Stud bolts : Bichromated steel
Sealing : EPDM



Version ACS sur demande / ACS type on request

DN	JT5200	JT5240	JT5250	JT5260
	PN10	PN16	PN25	PN40
	Réf.	Réf.	Réf.	Réf.
200	JT5200-0200	JT5240-0200	JT5250-0200	JT5260-0200
250	JT5200-0250	JT5240-0250	JT5250-0250	JT5260-0250
300	JT5200-0300	JT5240-0300	JT5250-0300	JT5260-0300
350	JT5200-0350	JT5240-0350	JT5250-0350	JT5260-0350
400	JT5200-0400	JT5240-0400	JT5250-0400	JT5260-0400
450	JT5200-0450	JT5240-0450	JT5250-0450	JT5260-0450
500	JT5200-0500	JT5240-0500	JT5250-0500	JT5260-0500
600	JT5200-0600	JT5240-0600	JT5250-0600	JT5260-0600
700	JT5200-0700	JT5240-0700	JT5250-0700	-
800	JT5200-0800	JT5240-0800	JT5250-0800	-
900	JT5200-0900	JT5240-0900	JT5250-0900	-
1000	JT5200-1000	JT5240-1000	JT5250-1000	-
1200	JT5200-1200	JT5240-1200	JT5250-1200	-
1400	JT5200-1400	JT5240-1400	JT5250-1400	-
1600	JT5200-1600	JT5240-1600	JT5250-1600	-
1800	JT5200-1800	JT5240-1800	JT5250-1800	-
2000	JT5200-2000	JT5240-2000	JT5250-2000	-



En stock / Available
Avec délais / Not in stock

TECOFI - Bureaux 8 et 9
83 rue Marcel Mérieux - CS 92013
69969 Corbas Cedex - FRANCE

PVS4140S

Ventouse simple effet taraudée

Threaded type single acting air release valve



Corps : Fonte ductile GGG40
 Flotteur : ABS
 Bouchon : Laiton
 Température de service max : +80°C
 Pression de service max : 16 bar
 Raccordement : Femelle BSP

Body : Ductile iron GGG40
 Ball : ABS
 Orifice body : Brass
 Max. working temperature : +80°C
 Max working pressure : 16 bar
 Connection : BSP female

DN	L	Kg	Réf.
1"	140	5	PVS4140S-0025

PVS4240S

Ventouse simple effet à bride

Flanged type single acting air release valve



Corps : Fonte ductile GGG40
 Flotteur : ABS
 Bouchon : Laiton
 Température de service max : +80°C
 Pression de service max : 16 bar
 Raccordement : Bride PN10/16

Body : Ductile iron GGG40
 Ball : ABS
 Orifice body : Brass
 Max. working temperature : +80°C
 Max working pressure : 16 bar
 Connection : Flange PN10/16

DN	L	Kg	Réf.
25	140	6,1	PVS4240S-0025
65	140	7,7	PVS4240S-4065
80	140	9	PVS4240S-0080
100	140	11	PVS4240S-0100
150	140	16	PVS4240S-0150

PVS4241S

Ventouse simple effet à bride + robinet d'arrêt

Flanged type single acting air release valve + ball valve



Corps : Fonte ductile GGG40
 Flotteur : ABS
 Bouchon : Laiton
 Température de service max : +80°C
 Pression de service max : 16 bar
 Raccordement : Bride PN10/16

Body : Ductile iron GGG40
 Ball : ABS
 Orifice body : Brass
 Max. working temperature : +80°C
 Max working pressure : 16 bar
 Connection : Flange PN10/16

DN	L	Kg	Réf.
25	140	6,4	PVS4241S-0025
65	140	8	PVS4241S-4065
80	140	9,3	PVS4241S-0080
100	140	9,6	PVS4241S-0100
150	140	13,7	PVS4241S-0150



En stock / Available



Avec délais / Not in stock





PVD4200 | PVD4240 | PVD4250 | PVD4260

Double effet

Ventouse double effet à bride
Flanged type double acting air release valve



Corps : Fonte ductile GGG40
Flotteur : Polypropylène
Bouchon : Laiton
Température de service max : +80°C
Pression de service max : 10 / 16 / 25 / 40 bar

Body : Ductile iron GGG40
Ball : Polypropylène
Orifice body : Brass
Max. working temperature : +80°C
Max working pressure : 10 / 16 / 25 / 40 bar

DN	L	PVD4200 / PVD4240		PVD4250		PVD4260	
		PN10 / PN16		PN25		PN40	
		Réf.	Kg	Réf.	Kg	Réf.	Kg
40	180	PVD4240-0040	10,5	PVD4250-0040	11	PVD4260-0040	11
50	180	PVD4240-0050	10,5	PVD4250-0050	11	PVD4260-0050	11
65	180	PVD4240-0065	12	PVD4250-0065	12	PVD4260-0065	12
80	180	PVD4240-0080	12	PVD4250-0080	14,5	PVD4260-0080	14,5
100	265	PVD4240-0100	24	PVD4250-0100	24,2	PVD4260-0100	24,2
125	265	PVD4240-0125	26	PVD4250-0125	27	PVD4260-0125	27
150	265	PVD4240-0150	30	PVD4250-0150	31,5	PVD4260-0150	31,5
200	345	PVD4200-0200 PVD4240-0200	54	PVD4250-0200	56	PVD4260-0200	57
250	440	PVD4200-0250 PVD4240-0250	175	PVD4250-0250	180	PVD4260-0250	185

PVT4200 | PVT4240 | PVT4250 | PVT4260

Triple effet

Ventouse triple effet à bride
Flanged type triple acting air release valve



Corps : Fonte ductile GGG40
Flotteur : Polypropylène
Bouchon : Laiton
Température de service max : +80°C
Pression de service max : 10 / 16 / 25 / 40 bar

Body : Ductile iron GGG40
Ball : Polypropylène
Orifice body : Brass
Max. working temperature : +80°C
Max working pressure : 10 / 16 / 25 / 40 bar

DN	L	PVT4200 / PVT4240		PVT4250		PVT4260	
		PN10 / PN16		PN25		PN40	
		Réf.	Kg	Réf.	Kg	Réf.	Kg
40	325	PVT4240-0040	17	PVT4250-0040	17	PVT4260-0040	17
50	325	PVT4240-0050	17	PVT4250-0050	17	PVT4260-0050	17
65	325	PVT4240-0065	20,1	PVT4250-0065	21	PVT4260-0065	21
80	325	PVT4240-0080	20,4	PVT4250-0080	22	PVT4260-0080	22
100	370	PVT4240-0100	31,2	PVT4250-0100	34	PVT4260-0100	34
125	370	PVT4240-0125	32	PVT4250-0125	34,5	PVT4260-0125	34,5
150	370	PVT4240-0150	34	PVT4250-0150	36,5	PVT4260-0150	36,5
200	370	PVT4200-0200 PVT4240-0200	64	PVT4250-0200	67	PVT4260-0200	71
250	580	PVT4200-0250 PVT4240-0250	181	PVT4250-0250	185	PVT4260-0250	190

PVTGD4200 | PVTGD4240 | PVTGD4250

Ventouse grand débit triple effet
High flow triple acting air release valve

* sur demande / on request



Corps : Fonte ductile GGG40
Flotteur : Polyethylene
Bouchon : Bronze
Température de service max : +80°C
Pression de service max : 10 / 16 / 25 bar

Body : Ductile iron GGG40
Ball : Polyethylene
Orifice body : Bronze
Max. working temperature : +80°C
Max working pressure : 10 / 16 / 25 bar

DN	L	PVTGD4200		PVTGD4240		PVTGD4250	
		PN10		PN16		PN25	
		Réf.	Kg	Réf.	Kg	Réf.	Kg
50	460	PVTGD4200-0050	27	PVTGD4240-0050	*	PVTGD4250-0050	*
65	460	PVTGD4200-0065	28	PVTGD4240-0065	*	PVTGD4250-0065	*
80	460	PVTGD4200-0080	29	PVTGD4240-0080	*	PVTGD4250-0080	*
100	530	PVTGD4200-0100	52	PVTGD4240-0100	*	PVTGD4250-0100	*
125	530	PVTGD4200-0125	53	PVTGD4240-0125	*	PVTGD4250-0125	*
150	530	PVTGD4200-0150	56	PVTGD4240-0150	*	PVTGD4250-0150	*



PVTU4240

Eaux usées

Ventouse eaux usées PN16
Air release valve for sewage PN16



Corps : Fonte ductile GGG40
Température de service max : +80°C
Pression de service max : 16 bar

Body : Ductile Iron GGG40
Max working temperature : +80°C
Max working pressure : 16 bar

DN	L	Kg	Réf.
50	480	36	PVTU4240-0050
80	480	37	PVTU4240-0080
100	480	38	PVTU4240-0100
150	480	40	PVTU4240-0150
200	480	43	PVTU4240-0200

SD5209 | SD5249 | SD5259 | SD5269

Soupape de décharge
Quick relief valve

*sur demande / on request



Matière : Acier mécano-soudé
Ressort : Acier
Noix : Bronze
Disc : Inox
Boulonnerie : Inox

Material : Welded steel
Spring : Steel
Nut : Bronze
Valve disc : Stainless steel
Bolts and nuts : Stainless steel

Tarage sur demande / Set pressure on request

DN	L	Kg	*sur demande / on request	
			SD5209	SD5249
			PN10	PN16
			Réf.	Réf.
50	750	28	SD5209-0050	SD5249-0050
60-65	750	30	SD5209-0065	SD5249-0065
80	750	32	SD5209-0080	SD5249-0080
100	750	33	SD5209-0100	SD5249-0100
125	750	36	SD5209-0125	SD5249-0125
150	850	71	SD5209-0150	SD5249-0150
200	850	85	SD5209-0200	SD5249-0200

DN	L	Kg	*sur demande / on request	
			SD5259	SD5269
			PN25	PN40
			Réf.	Réf.
50	750	30	SD5259-0050	SD5269-0050
60-65	750	32	SD5259-0065	SD5269-0065
80	750	35	SD5259-0080	SD5269-0080
100	750	40	SD5259-0100	SD5269-0100
125	750	70	SD5259-0125	SD5269-0125
150	850	110	SD5259-0150	SD5269-0150
200	1 300	250	SD5259-0200	SD5269-0200



En stock / Available



Avec délais / Not in stock





ADTUNI

Adaptateur de bride à talon d'appui pour vanne à papillon à manchette

Universal flange with stop for butterfly valve with sleeve



Ne se monte pas sur bride
PN10 à trous taraudés
Non assembling with flange
PN10 with drilled holes



Construction : Fonte GGG50 revêtue Epoxy
Joint : EPDM
Boulonnerie : Acier GEOMET
Pression max : 16 bar

Construction : Ductile iron GGG50 Epoxy coated
Gasket : EPDM
Bolts and nuts : GEOMET steel
Pressure max : 16 bar

DN	Ø	L	Ref.	DN	Ø	L	Ref.
50	60-80	145	ADTUNI-0050	350	353-387	200	ADTUNI-0350A
65	70-90	145	ADTUNI-0065	400	400-435	209	ADTUNI-0400
80	88-113	150	ADTUNI-0080	400	435-470	298	ADTUNI-0400A
100	107-132	125	ADTUNI-0100	400	470-505	304	ADTUNI-0400B
125	133-159	140	ADTUNI-0125	450	475-510	298	ADTUNI-0450
150	159-184	175	ADTUNI-0150	500	530-565	208	ADTUNI-0500
175	165-195	183	ADTUNI-0175	500	499-534	208	ADTUNI-0500A
200	216-246	183	ADTUNI-0200	500	575-610	208	ADTUNI-0500B
200	194-226	183	ADTUNI-0200A	600	610-645	208	ADTUNI-0600
250	266-297	158	ADTUNI-0250	600	645-680	298	ADTUNI-0600A
250	244-276	158	ADTUNI-0250A	700	710-745	220	ADTUNI-0700
300	315-345	158	ADTUNI-0300	700	758-793	306	ADTUNI-0700A
300	345-375	200	ADTUNI-0300A	800	810-845	225	ADTUNI-0800
350	375-405	158	ADTUNI-0350	800	867-904	306	ADTUNI-0800A

ADTPVC

Adaptateur de bride pour tube PVC

Flange adaptor for PVC pipe



Construction : Fonte GGG50 revêtue
Epoxy
Joint : EPDM
Boulonnerie : Acier bichromaté
Pression max : 16 bar

Construction : Ductile iron GGG50
Epoxy coated
Gasket : EPDM
Bolts and nuts : Bichromated steel
Pressure max : 16 bar

DN	Ø	L	Ref.	DN	Ø	L	Ref.
50-60-65	63	51	ADTPVC-0063	200	200	69	ADTPVC-0200
50-60-65	75	53	ADTPVC-0075	250	250	101	ADTPVC-0250
80	90	53	ADTPVC-0090	300	315	101	ADTPVC-0315
100	100	58	ADTPVC-0100	400	400	122	ADTPVC-0400
125	125	58	ADTPVC-0125	500	500	122	ADTPVC-0500
125	140	58	ADTPVC-0140	600	630	175	ADTPVC-0630
150	160	68	ADTPVC-0160	700	710	175	ADTPVC-0710
150	180	68	ADTPVC-0180	800	800	175	ADTPVC-0800

ADTPE

Adaptateur de bride pour tube PE

Flange adaptor for PE pipes



Construction : Fonte GGG50 revêtue
Epoxy
Joint : EPDM
Boulonnerie : Acier GEOMET
Pression max : 16 bar

Construction : Ductile iron GGG50
Epoxy coated
Gasket : EPDM
Bolts and nuts : GEOMET steel
Pressure max : 16 bar

DN	Ø	L	Ref.	DN	Ø	L	Ref.
50-60-65	63	109	ADTPE-0063	150	180	139	ADTPE-0180
50-60-65	75	109	ADTPE-0075	200	200	162	ADTPE-0200
80	90	114	ADTPE-0090	200	225	172	ADTPE-0225
100	110	119	ADTPE-0110	250	250	184	ADTPE-0250
100	125	119	ADTPE-0125	250	280	177	ADTPE-0280
125	125-110	119	ADTPE-0125-100	300	315	207	ADTPE-0315
125	140	124	ADTPE-0140	400	400	317	ADTPE-0400
150	160	139	ADTPE-0160				



L (mm)



En stock / Available



Avec délais / Not in stock

UNIONPVC

Joint Gibault pour tube PVC Gibault coupling for PVC pipes



Construction : Fonte GGG50 revêtue
Epoxy
Joint : EPDM
Boulonnerie : Acier bichromaté
Pression max : 16 bar

Construction : Ductile iron GGG50
Epoxy coated
Gasket : EPDM
Bolts and nuts : Bichromated steel
Pressure max : 16 bar

Ø	L	Ref.
50	122	UNIONPVC-0050
63	142	UNIONPVC-0063
75	146	UNIONPVC-0075
90	146	UNIONPVC-0090
110	166	UNIONPVC-0110
125	166	UNIONPVC-0125
140	166	UNIONPVC-0140
160	206	UNIONPVC-0160
180	206	UNIONPVC-0180
200	208	UNIONPVC-0200
250	232	UNIONPVC-0250
315	232	UNIONPVC-0315
400	234	UNIONPVC-0400
500	234	UNIONPVC-0500
630	250	UNIONPVC-0630
710	250	UNIONPVC-0710
800	250	UNIONPVC-0800

UNIONUNI

Raccords universel grande tolérance Wide tolerance universal coupling



Construction : Fonte GGG50 revêtue
Epoxy
Joint : EPDM
Boulonnerie : Acier DACROMET
Pression max : 16 bar

Construction : Ductile iron GGG50
Epoxy coated
Gasket : EPDM
Bolts and nuts : DACROMET steel
Pressure max : 16 bar

Pour tube fonte, inox, ciment, PVC...
For cast iron, stainless steel, cement, PVC...

DN	Ø	L	Ref.
50	60-80	186	UNIONUNI-0050
65	70-90	186	UNIONUNI-0065
80	88-113	186	UNIONUNI-0080
100	107-132	186	UNIONUNI-0100
125	133-159	206	UNIONUNI-0125
150	159-184	206	UNIONUNI-0150
175	165-195	222	UNIONUNI-0175
200	216-246	222	UNIONUNI-0200
200	194-226	222	UNIONUNI-0200A
250	266-297	242	UNIONUNI-0250
250	244-276	242	UNIONUNI-0250A
300	315-345	242	UNIONUNI-0300
300	345-375	242	UNIONUNI-0300A
350	375-405	242	UNIONUNI-0350
400	400-435	292	UNIONUNI-0400
400	435-470	292	UNIONUNI-0400A
450	475-510	292	UNIONUNI-0450
500	530-565	292	UNIONUNI-0500
500	499-534	292	UNIONUNI-0500A
600	610-645	292	UNIONUNI-0600
600	645-680	292	UNIONUNI-0600A
700	710-745	300	UNIONUNI-0700
800	810-845	300	UNIONUNI-0800



En stock / Available



Avec délais / Not in stock

TECOFI - Bureaux 8 et 9
83 rue Marcel Mérieux - CS 92013
69969 Corbas Cedex - FRANCE

131

T. +33 (0)4 72 79 05 79
F. +33 (0)4 78 90 19 19
✉ sales@tecofi.fr

www.tecofi.fr



L (mm)



VANNES OPERCULE CAOUTCHOUC RESILIENT SEAT GATE VALVES

GÉNÉRALITÉS

Si les vannes doivent être stockées en position ouverte, une protection doit être mise en place pour protéger les vannes du sable et de la boue. Un soin tout particulier doit être pris pour protéger l'opercule et le siège.

Avant montage des vannes opercule caoutchouc, bien vérifier l'encombrement entre-bridés. La robinetterie n'absorbera pas les écarts. Les déformations résultant de cette pratique peuvent entraîner des problèmes d'étanchéité, des difficultés de manœuvre et même des ruptures.

Les tuyauteries doivent être parfaitement alignées et leur supportage suffisamment dimensionné afin que les vannes ne supportent aucune contrainte extérieure.

Les vannes à opercule conviennent uniquement au fonctionnement ouvert/fermé. Un fonctionnement continu en position intermédiaire entraîne une plus grande usure, il doit être évité. Il convient d'employer d'autres versions de vannes spéciales pour le service de régulation prononcé.

Lors de la fermeture des vannes, ne jamais utiliser d'outil augmentant le couple exercé sur les volants (clé à volant ou rallonge). Cette pratique risque d'endommager les portées d'étanchéité.

La vanne devra être à la pression zéro et à la température ambiante avant n'importe quelle opération de maintenance.

GENERALITIES

If the valves are to be stored in the open for sometime, protection should be provided to keep the valves clear of sand and mud. Particular care should be taken to protect the wedge and the seat.

Before assembly of resilient seat gate valves, well to verify the dimensions between flanges. The valves will not absorb the distances. The deformations resulting from this practice can entail problems of waterproofness, difficulties of operation and even breaks.

The pipings must be perfectly aligned and their sized enough support so that valves support no outside.

Resilient seat gate valves are designed to operate either in the fully closed or open positions, if used in an intermediate position this will lead to increased wear and therefore reduced.

During the closure of valve never use a tool increasing the couple exercised on steering wheels (key with steering wheel or extension lead for example). This practice risks damaging the seat.

The valve should be at zero pressure and ambient temperature prior to any maintenance.

