

ROBINETS PORTE-MANOMETRE A DECOMPRESSION



SYSTEME CERTIFIE
ISO 9001 : 2008



Document mis à disposition
par PUM



PUM

Dimensions : DN 1/4" à 1/2"
Raccordement : Mâle, Femelle BSP
Température Mini : - 10°C
Température Maxi : + 90°C
Pression Maxi : 16 Bars
Caractéristiques : A décompression
Passage réduit

Matière : Laiton

ROBINETS PORTE-MANOMETRE A DECOMPRESSION

CARACTERISTIQUES :

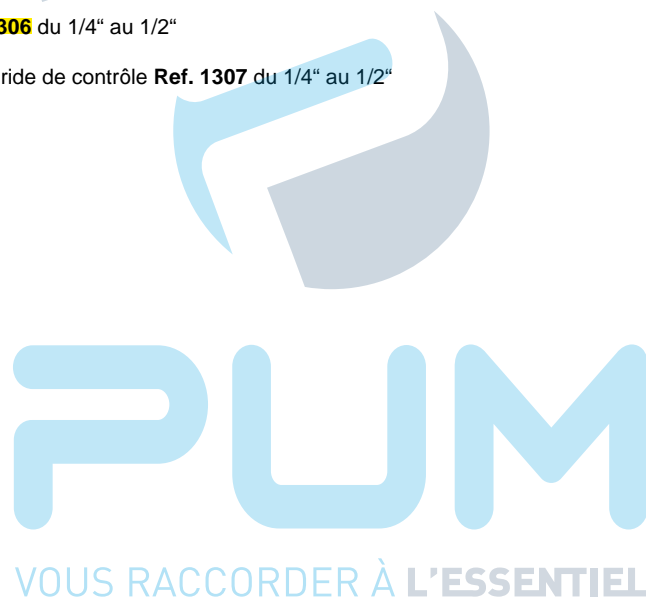
- A décompression
- Passage réduit

UTILISATION :

- Pour gaz et liquides non visqueux et non cristallisants et n'attaquant pas les alliages de cuivre
- Température mini admissible Ts : - 10 °C
- Température maxi admissible Ts : + 90°C
- Pression maxi admissible PN : 16 bars

GAMME :

- Femelle / Femelle taraudé BSP **Ref. 1305** du 1/4" au 1/2"
- **Mâle / Femelle BSP Ref. 1306** du 1/4" au 1/2"
- Mâle / Femelle BSP avec bride de contrôle **Ref. 1307** du 1/4" au 1/2"

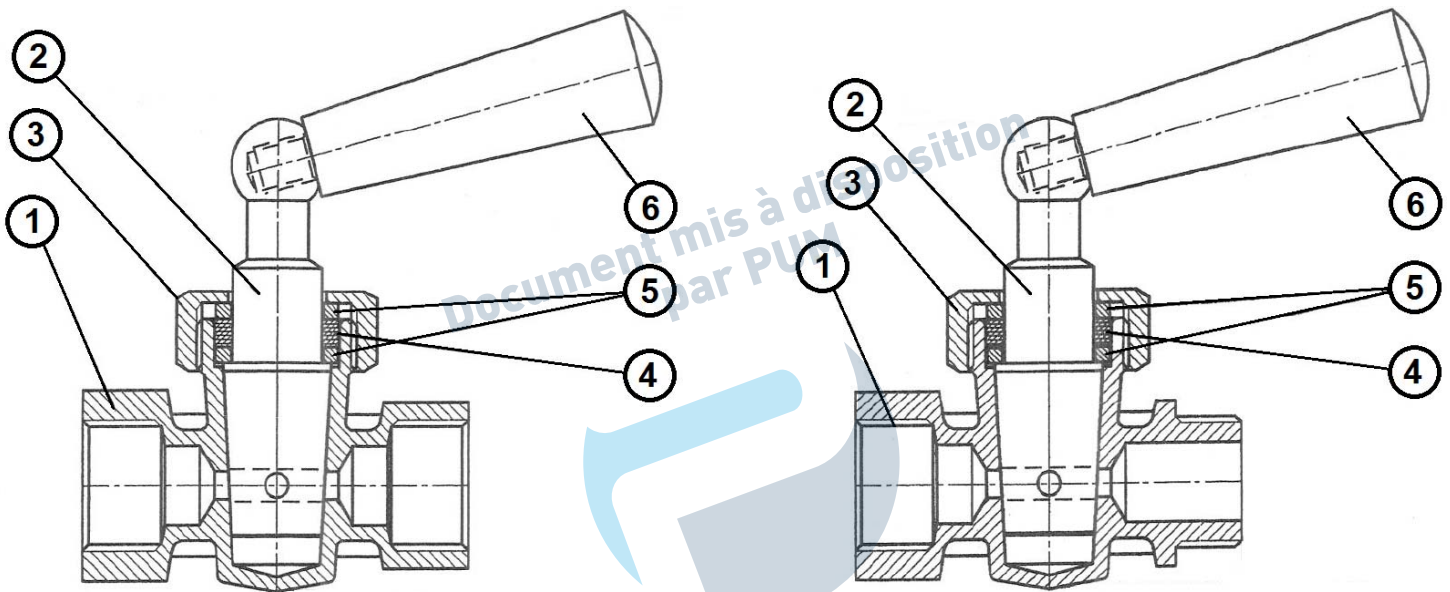


ROBINETS PORTE-MANOMETRE A DECOMPRESSION

NOMENCLATURE REF. 1305 et Ref. 1306 :

REF. 1305

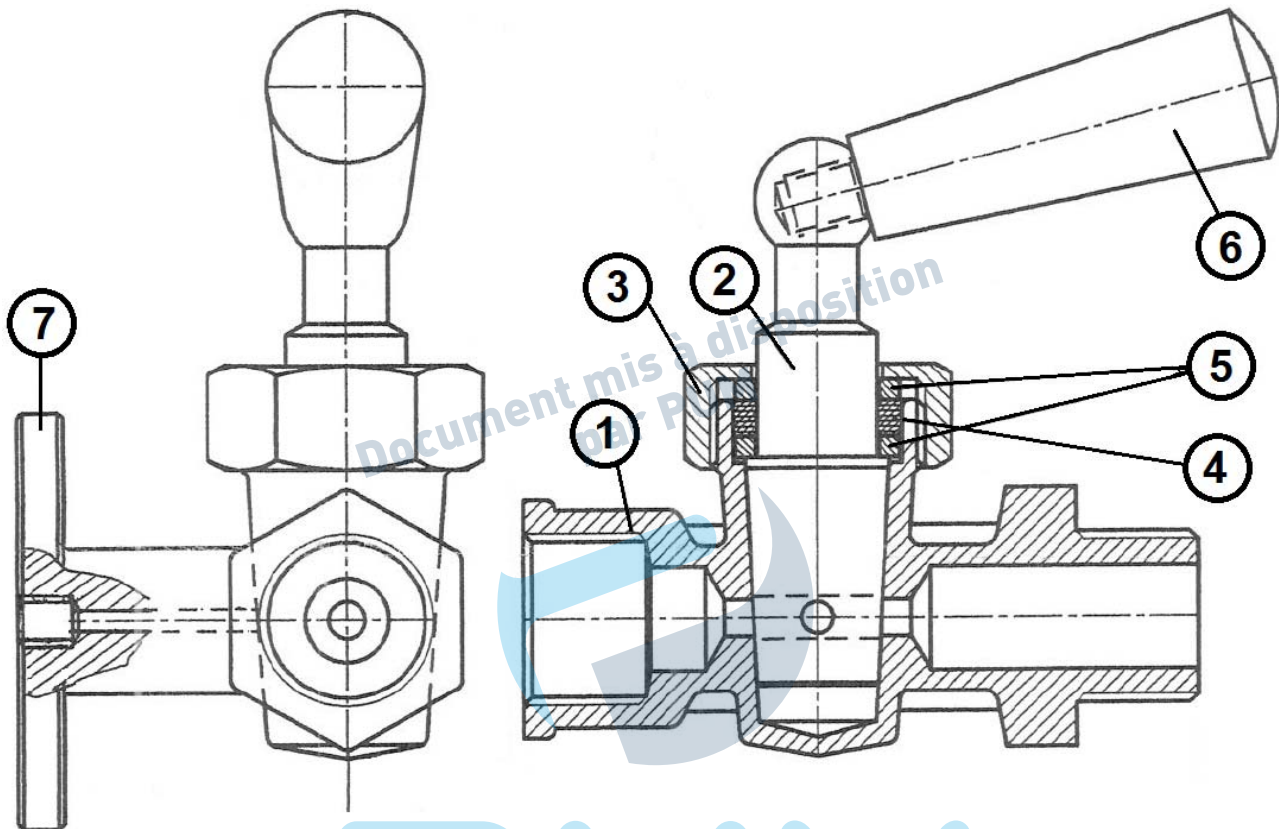
REF. 1306



Repère	Désignation	Matériaux Ref.1305 et 1306
1	Corps	Laiton CW 617 N suivant EN 12165
2	Axe	Laiton CW 614 N suivant EN 12164
3	Chapeau	Laiton CW 617 N suivant EN 12165
4	Presse étoupe	CHEMITON® GSFONA92
5	Fouloir	Laiton CW 614 N suivant EN 12164
6	Manette	Polypropylène

ROBINETS PORTE-MANOMETRE A DECOMPRESSION

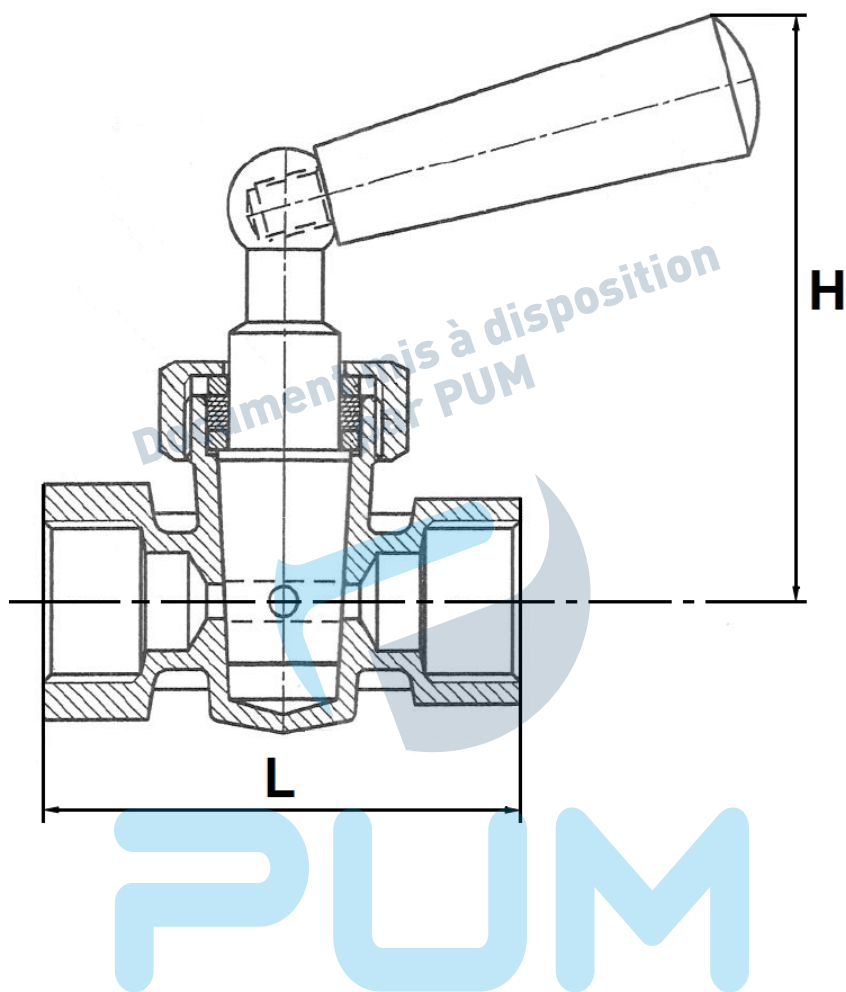
NOMENCLATURE REF. 1307 :



Repère	Désignation	Matériaux Ref. 1307
1	Corps	Laiton CW 617 N suivant EN 12165
2	Axe	Laiton CW 614 N suivant EN 12164
3	Chapeau	Laiton CW 617 N suivant EN 12165
4	Presse étoupe	CHEMITON® GSFONA92
5	Fouloir	Laiton CW 614 N suivant EN 12164
6	Manette	Polypropylène
7	Bride de contrôle	Laiton CW 614 N suivant EN 12164

ROBINETS PORTE-MANOMETRE A DECOMPRESSION

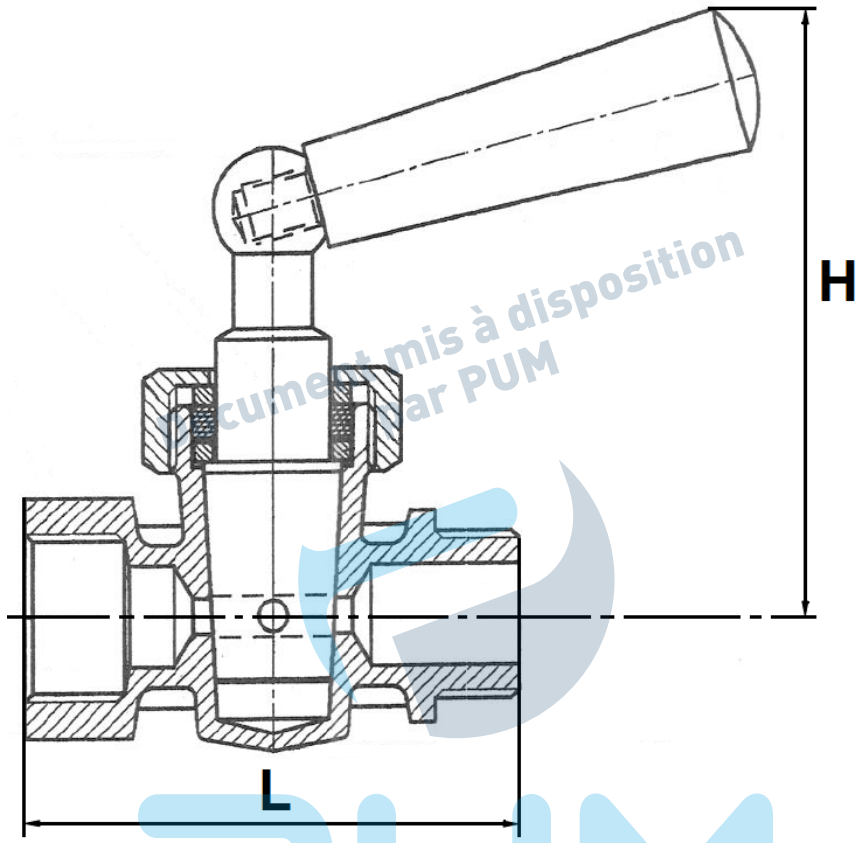
DIMENSIONS MODELES FEMELLE / FEMELLE REF.1305 (en mm) :



Ref.	DN	1/4"	3/8"	1/2"
1305	L	46	50	56
	H	73	73	73
	Poids (en Kg)	0.13	0.14	0.175

ROBINETS PORTE-MANOMETRE A DECOMPRESSION

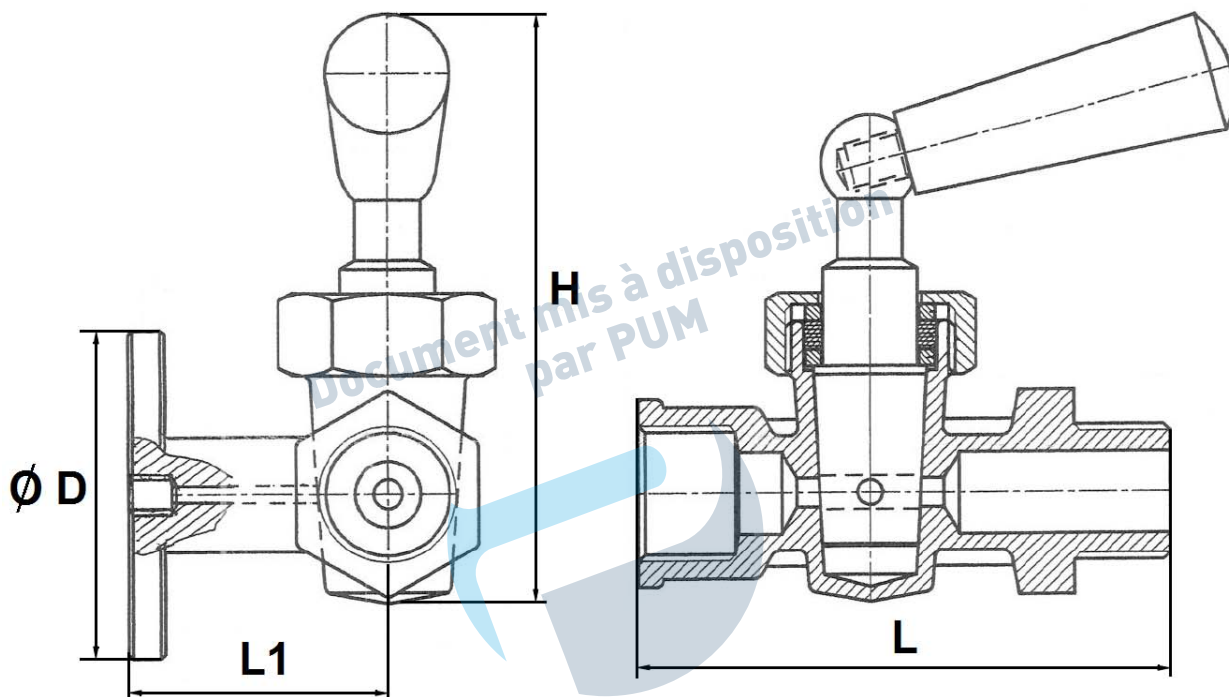
DIMENSIONS MODELES MALE / FEMELLE REF.1306 (en mm) :



Ref.	DN	1/4"	3/8"	1/2"
1306	L	46	50	56
	H	73	73	73
	Poids (en Kg)	0.13	0.14	0.17

ROBINETS PORTE-MANOMETRE A DECOMPRESSION

DIMENSIONS MODELES MALE / FEMELLE AVEC BRIDE DE CONTROLE REF.1307 (en mm) :



PUM

Ref.	DN	1/4"	3/8"	1/2"
1307	L	60	68	74
	L1	31	31	31
	H	73	73	73
	Ø D	40	40	40
	Poids (en Kg)	0.22	0.25	0.29

ROBINETS PORTE-MANOMETRE A DECOMPRESSION

NORMALISATIONS :

- Fabrication suivant la norme ISO 9001 : 2008
- DIRECTIVE 97/23/CE : Produits exclus de la directive (Article 1, § 3.2)
- Taraudage femelle BSP cylindrique et filetage mâle BSP cylindrique suivant la norme ISO 228-1

PRECONISATIONS : Les avis et conseils, les indications techniques, les propositions, que nous pouvons être amenés à donner ou à faire, n'impliquent de notre part aucune garantie. Il ne nous appartient pas d'apprécier les cahiers des charges ou descriptifs fournis. Il appartient au client de vérifier l'adéquation entre le choix du matériel et les conditions réelles d'utilisation.



ROBINETS PORTE-MANOMETRE A DECOMPRESSION

INSTRUCTIONS DE MONTAGE

REGLES GENERALES :

- Bien vérifier l'adéquation entre les robinets et les conditions de service réelles (nature du fluide, pression, température)
- Prévoir suffisamment de robinets pour pouvoir isoler les tronçons de tuyauterie ainsi que les appareils automatiques en vue de l'entretien et des réparations.
- Bien vérifier que les robinets installés soient conformes aux différentes normes en vigueur.
- **Réaliser les circuits de telle sorte que des manœuvres systématiques de contrôle soient effectuées régulièrement (au moins 2 manœuvres par an)**

INSTRUCTIONS DE MONTAGE :

- **Avant montage des robinets, bien nettoyer la tuyauterie afin d'en éliminer tout objet divers** (particulièrement les gouttes de soudure et copeaux métalliques) qui pourraient l'encombrer et qui pourraient venir bloquer la robinetterie.
- **Vérifier l'alignement des tuyauteries amont et aval (un alignement imparfait peut entraîner une contrainte importante sur la robinetterie)**
- **Bien vérifier l'encombrement entre les tuyauteries amont et aval, la robinetterie n'absorbera pas les écarts. Les déformations résultant de cette pratique peuvent entraîner des problèmes d'étanchéité, des difficultés de manœuvre, et même des ruptures.** En conséquence, présenter l'appareil en position pour bien vérifier les conditions d'assemblage.
- Avant l'assemblage, bien vérifier la propreté des filetages et taraudages.
- **Caler provisoirement les tronçons de tuyauterie qui n'ont pas encore leur support définitif. Ceci pour éviter d'appliquer sur la robinetterie des contraintes importantes.**
- Les longueurs de taraudage étant le plus souvent plus petites que les longueurs théoriques ISO/R7, il est indispensable de limiter la longueur filetée du tube, et de **bien vérifier que l'extrémité du tube ne vient pas buter en fond de filet.**
- Positionner de part et d'autre du robinet des colliers de maintien.
- Dans le cas de montage en réseau sanitaire, chauffage ou de climatisation avec tube PER, flexible et autres matériaux de synthèse, il est indispensable de bien maintenir ces tubes et flexibles par des colliers afin d'éviter toutes contraintes sur le robinet (cahier des prescriptions communes de mise en œuvre du CSTB).
- Pour le vissage du robinet, entraîner celui-ci en rotation du côté du vissage exclusivement et seulement sur le 6 pans. Utiliser une clé plate ou une clé à molette et pas de clé à griffes.
- **Ne jamais serrer les corps des robinets dans un étau.**
- Au vissage du robinet, serrer modérément. **Ne pas bloquer avec des rallonges de clé qui pourraient provoquer des ruptures ou des déformations du corps.**
- **D'une manière générale, pour toute robinetterie bâtiment et chauffage, ne pas dépasser le couple de 30Nm au serrage.**

Les avis et conseils de montage ci-dessus n'impliquent de notre part aucune garantie.

Ces conseils ont un caractère général. Ils mettent toutefois en évidence des interdictions absolues et des actions obligatoires qui, si elles n'étaient pas respectées, pourraient compromettre la sécurité du personnel ainsi que la fiabilité des robinets. Vous retrouverez ces obligations et actions obligatoires en gras dans le texte.